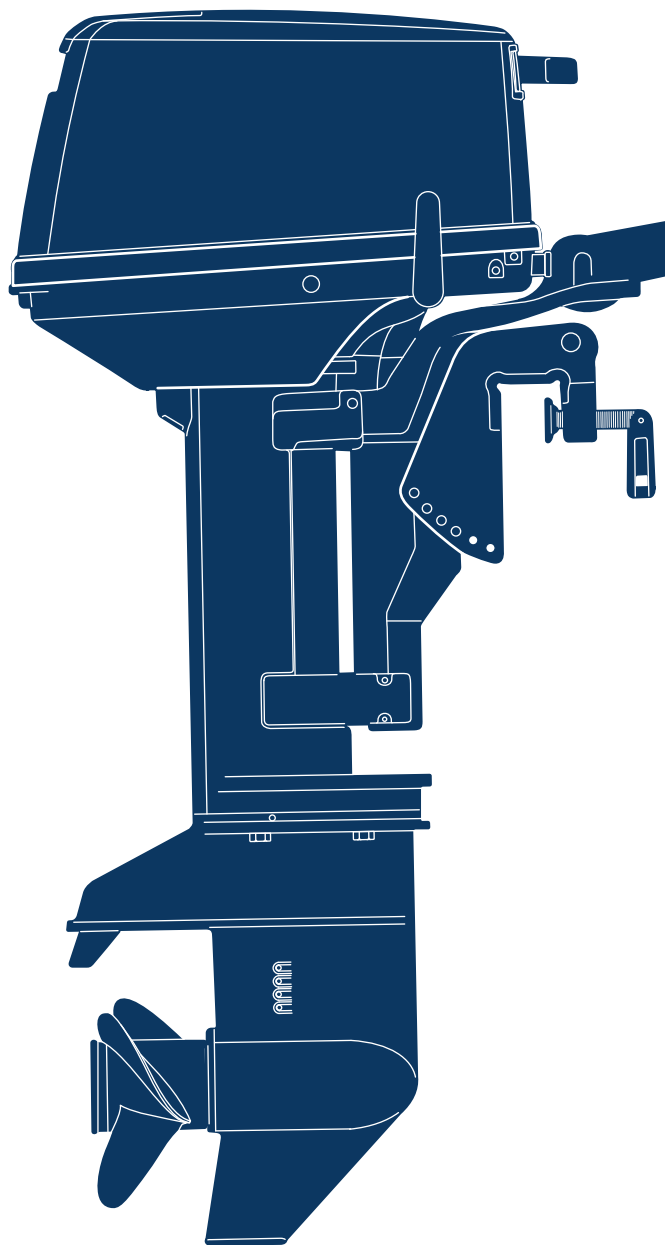


2017 PARTS CATALOG

トーハツ船外機
パーツ カタログ



TOHATSU

M 6B
8B
9.8B

Serial Number 00001AG~

OB NO.002-21030-0AG
3B2 1701

パーツカタログのご使用について

1. このパーツカタログは、2017年1月現在で編集しております。
2. 新設、廃止または、変更が生じた場合は、サービスブルテン等にてお知らせ致しますので、その都度、ご訂正ください。
3. イラストレーション（部品図）は部品検索の目安として記載していますので現品と形状が異なる場合があります。
4. イラストが一つに対して複数の品番がありますので枝番、適用モデル、備考を確認してからご注文願います。

| Ref.No. 見出番号 | Part No. 部品番号 | Description 部品名 | 適用モデル | | | Remarks 備考 |
|-----------------|------------------|--|-------|-----|------|---------------|
| | | | M5B | M8B | M8BB | |
| 1-1 | 1 3B2B01100-2 | CYL BLOCK & CRANKCASE ASSY シリンダブロック&クランクケースアッシー | 1 | 1 | | |
| 1-1 | 2 3K9B01100-1 | CYL BLOCK & CRANKCASE ASSY シリンダブロック&クランクケースアッシー | | | 1 | |
| 1-2 | 393-01137-0 | * NIPPLE 5-4-5 * ニップル L | 2 | 2 | 2 | |
| | 393-01131-0 | * NIPPLE 5.5-5 * ニップル 5.5-5 | 1 | 1 | 1 | |

仕様違い
イラスト位置 No.
Fig. No.

5. アッセンブリまたは、キットでの販売部品は、その構成する部品の頭に（*）印をつけて表しています。
6. 本文中に記載されている記号は、次の様になっています。

| | | | |
|-----|------------|------|----------|
| STD | : スタンダード | OPT | : オプション |
| O/S | : オーバーサイズ | ASSY | : アッセンブリ |
| DO | : 日本国内向け | EX | : 海外輸出向け |
| A | : 必要に応じて選択 | EU | : 欧州連合 |

7. オーダー上の注意

塗装部品の注文に当っては、以下に従ってください。

パーツナンバーの4桁目が“B”・“Q”記号のものは塗装されています。

現在の塗装色はパワーヘッドがブラック (B)、ロウユニットがアクアマリンブルー (Q)、プロペラがブラック (B) です。

※ ロウユニットの旧塗装色は (S) シルバーグレーです。

[例示]

エンジンショートブロックキット ロウユニットアッシー (L)

3B2B87090-7 3B2Q87302-6

B: ブラック

Q: アクアマリンブルー

8. ボルト・ナット・ワッシャのサイズ記号に付いて

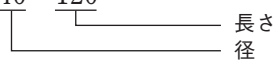
ボルト 916129 - 0675
└──────────────────┘ 首下長さ
└──────────┘ 径

ナット・ワッシャ 940121 - 0600
└──────────────────┘ 径

9. 標準部品のホースは、長巻（備考を参照）に代替されます。

ホース

98AL - 40 - 120



HOSE/PIPE

| Ref.No. 見出番号 | Part No. 部品番号 | Description 部 品 名 | Bulk part No. バルク部品番号 | Bulk part バルク部品 | |
|-----------------|------------------|----------------------|--------------------------|-------------------------------|--------------------|
| | | | | Inner Diameter (mm) 内径(mm) | Length(m) 長さ(m) |
| 1-26 | 98AL-40-120 | HOSE ホース | 98AL-401000 | 4 | 1 |
| 1-27 | 98AL-40-230 | HOSE ホース | 98AL-401000 | 4 | 1 |
| 11-4 | 98AB-50-075 | HOSE ホース | 98AB-501000 | 5 | 1 |
| 15-6 | 98AB-70-700 | * HOSE * ホース | 98AB-701000 | 7 | 1 |
| 15-7 | 98AB-701600 | * HOSE * ホース | 98AB-701000 x2 | 7 | 1 |

HOW TO USE THIS PARTS CATALOG

1. This Parts Catalog provides information available as of the end of January, 2017.
2. Please keep the Parts Catalog updated each time when receiving the Service Bulletin describing the addition, abolition and/or change of parts.
3. Actual shapes of parts may be different from the illustrations shown in this Parts Catalog because they are described only as a guide for searching parts.
4. One illustration is given more than one article number. Please confirm the sub-number, applicable model and remarks before ordering parts.

| Ref.No. 見出番号 | Part No. 部品番号 | Description 部品名 | Applicable model | | | Remarks 備考 |
|-----------------|------------------|--|------------------|-----|-----|---------------|
| | | | Q'ty/個数 | M8B | M8B | |
| 1-1 | 1 3B2B01100-2 | CYL BLOCK & CRANKCASE ASSY シリンダブロック&クランクケースアッシー | 1 | 1 | | |
| 1-1 | 2 3K9B01100-1 | CYL BLOCK & CRANKCASE ASSY シリンダブロック&クランクケースアッシー | | | 1 | |
| 1-2 | 393-01137-0 | * NIPPLE 5-4-5 * ニップル L | 2 | 2 | 2 | |
| | 393-01131-0 | * NIPPLE 5.5-5 * ニップル 5.5-5 | 1 | 1 | 1 | |

5. Given mark in (*) to part number shows assembly or kit part.

6. Marks in this Parts Catalog show.

| | | | |
|-----|------------------|------|------------------|
| STD | : Standard | OPT | : Optional Parts |
| O/S | : Over size | ASSY | : Assembly |
| DO | : Domestic Model | EX | : Export Model |
| A | : As required | EU | : European Union |

7. Attention to order

Please order painted parts in accordance with following.

The parts that fourth figure of the parts number is (B), (Q) have painted.

Present coloring of power head is black (B), lower unit is aqua marine blue (Q) and propeller is black (B).

Note: Former coloring of lower unit is silver gray (S).

[Example]

ENGINE SHORT BLOCK KIT LOWER UNIT ASSY (L)

3B2B87090-7

3B2Q87302-6

B: Black

Q: Aquamarine Blue

8. About dimensional identification of bolts, nuts and washers.

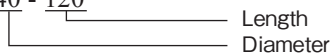
BOLT 916129 - 0675

NUTS & WASHERS 940121 - 0600

9. Hose, that is a standard part, is replaced with long hose.

HOSE

98AL - 40 - 120



HOSE/PIPE

| Ref.No. 見出番号 | Part No. 部品番号 | Description 部 品 名 | Bulk part No. バルク部品番号 | Bulk part バルク部品 | |
|-----------------|------------------|----------------------|--------------------------|-------------------------------|--------------------|
| | | | | Inner Diameter (mm) 内径(mm) | Length(m) 長さ(m) |
| 1-26 | 98AL-40-120 | HOSE ホース | 98AL-401000 | 4 | 1 |
| 1-27 | 98AL-40-230 | HOSE ホース | 98AL-401000 | 4 | 1 |
| 11-4 | 98AB-50-075 | HOSE ホース | 98AB-501000 | 5 | 1 |
| 15-6 | 98AB-70-700 | * HOSE * ホース | 98AB-701000 | 7 | 1 |
| 15-7 | 98AB-701600 | * HOSE * ホース | 98AB-701000 x2 | 7 | 1 |

CONTENTS
目 次

| | | |
|----------------------|--|----|
| Fig. 1 | CYLINDER・CRANK CASE | 1 |
| | シリンダ・クランクケース | |
| Fig. 2 | PISTON・CRANK SHAFT | 5 |
| | ピストン・クランクシャフト | |
| Fig. 3 | INTAKE MANIFOLD・REED VALVE・THROTTLE | 7 |
| | インテークマニホールド・リードバルブ・スロットル | |
| Fig. 4 | CARBURETOR・FUEL PUMP | 9 |
| | キャブレタ・フュエルポンプ | |
| Fig. 5 | RECOIL STARTER・STARTER LOCK | 13 |
| | リコイルスタータ・スタータロック | |
| Fig. 6 | MAGNETO・ELECTRIC PARTS | 17 |
| | マグネト・エレクトリックパーツ | |
| Fig. 7 | DRIVE SHAFT HOUSING | 21 |
| | ドライブシャフトハウジング | |
| Fig. 8 | GEAR CASE | 23 |
| | ギヤケース | |
| Fig. 9 | BRACKET・REVERSE LOCK | 29 |
| | ブラケット・リバースロック | |
| Fig. 10 | TILLER HANDLE (MF・EF MODEL) | 33 |
| | ティラハンドル (MF・EF モデル) | |
| Fig. 11 | BOTTOM COWL | 35 |
| | ボトムカウル | |
| Fig. 12 | SHIFT | 39 |
| | シフト | |
| Fig. 13 | REMOTE CONTROL | 41 |
| | リモートコントロール | |
| Fig. 14 | TOP COWL | 43 |
| | トップカウル | |
| Fig. 15 | FUEL TANK | 45 |
| | フュエルタンク | |
| Fig. 16 | COMPONENT PARTS OF REMOTE CONTROL | 47 |
| | リモコンボックス構成部品 | |
| Fig. 17 | COMPONENT PARTS OF REMOTE CONTROL (ELECTRIC PARTS) | 51 |
| | リモコンボックス構成部品 (電装品関係) | |
| Fig. 18 | OPTIONAL PARTS (ACCESSORIES) | 53 |
| | オプションパーツ (アクセサリ) | |
| Fig. 19 | ASSEMBLY・KIT PARTS | 55 |
| | アッセンブリ・キットパーツ | |
| 索引 | | 67 |
| INDEX | | 72 |
| INDEX (Parts Number) | | 75 |

Fig. 1 CYLINDER · CRANK CASE
シリンダ · クランクケース

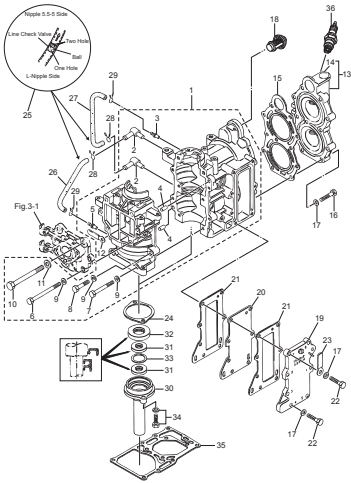
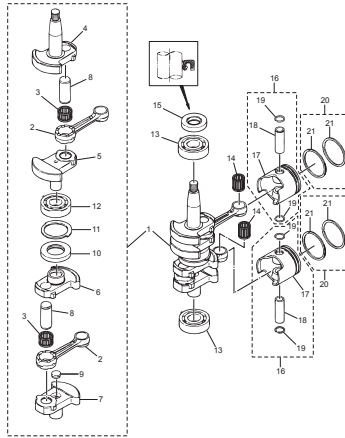


Fig. 2 PISTON · CRANK SHAFT
ピストン · クランクシャフト



(REMARKS) CRANK SHAFT ASSY Very difficult to assemble. The component parts to be purchased as an assy basically.

Fig. 3 INTAKE MANIFOLD · REED VALVE · THROTTLE
インテークマニホールド · リードバルブ · スロットル

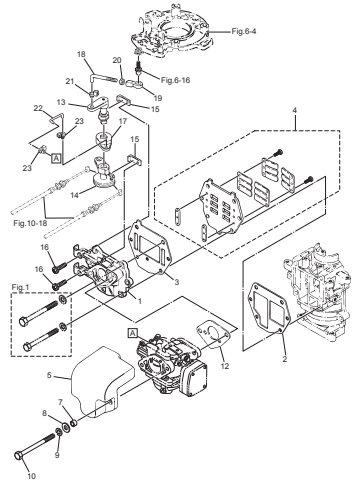


Fig. 4 CARBURETOR · FUEL PUMP
キャブレタ · フュエルポンプ

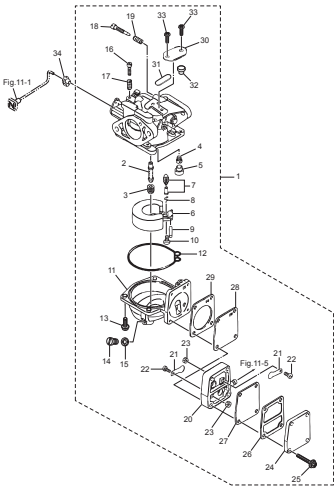


Fig. 5 RECOIL STARTER · STARTER LOCK
リコイルスタータ · スタータロック

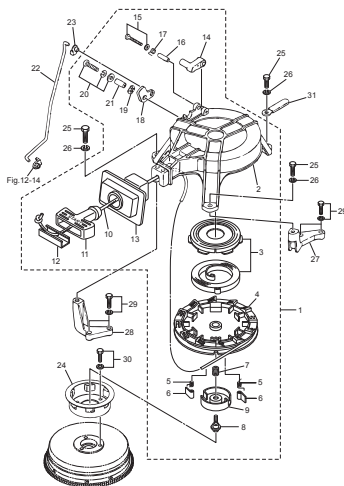


Fig. 6 MAGNETO · ELECTRIC PARTS
マグネット · エレクトリックパーツ

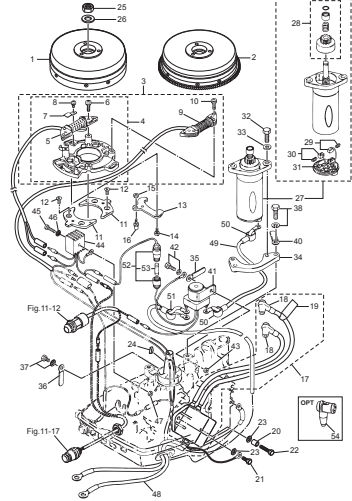


Fig. 7 DRIVE SHAFT HOUSING
ドライブシャフトハウジング

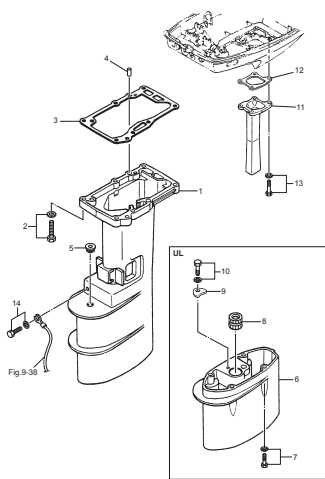


Fig. 8 GEAR CASE
ギヤケース

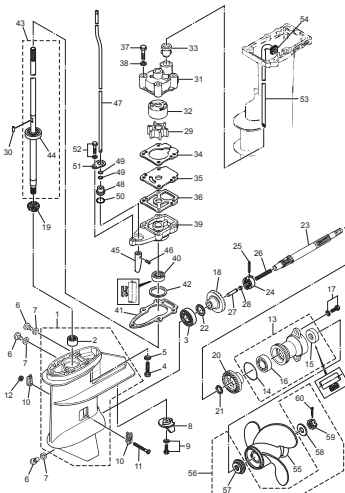


Fig. 9 BRACKET · REVERSE LOCK
ブラケット · リバースロック

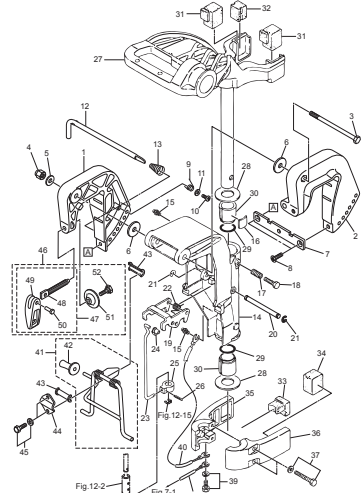


Fig. 10 TILLER HANDLE (MF・EF MODEL)
 ティラハンドル (MF・EFモデル)

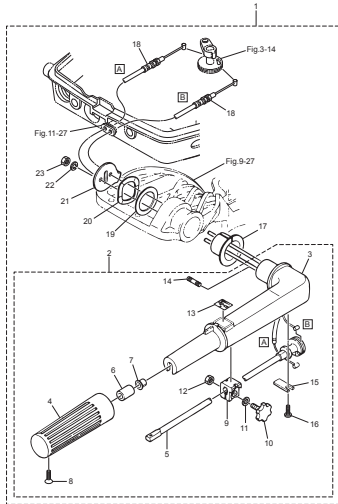


Fig. 11 BOTTOM COWL
 ボトムカウル

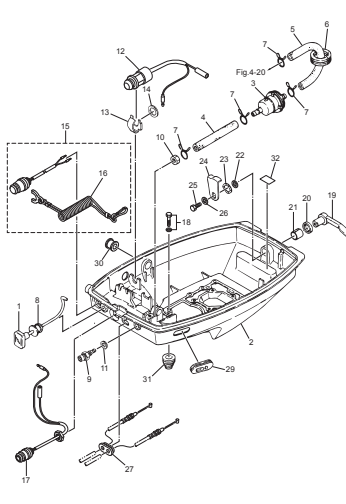


Fig. 12 SHIFT
 シフト

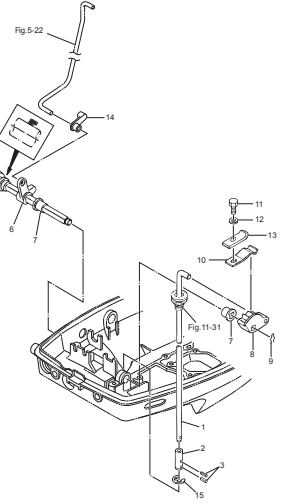


Fig. 13 REMOTE CONTROL
 リモートコントロール

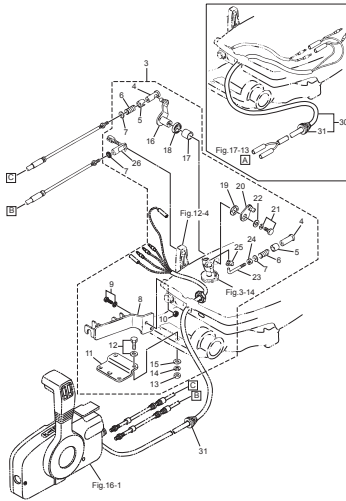


Fig. 14 TOP COWL
 トップカウル

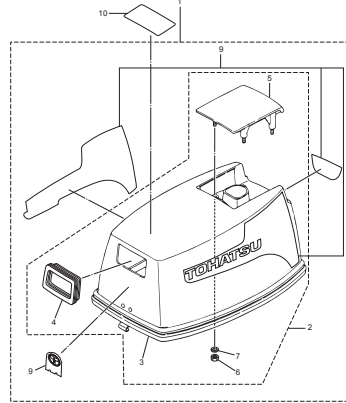


Fig. 15 FUEL TANK
 フュエルタンク

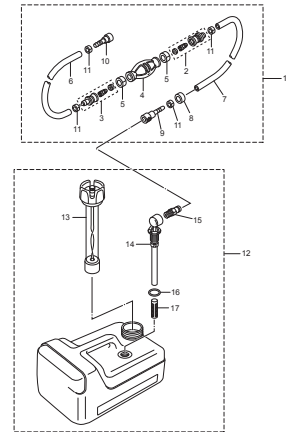


Fig. 16 COMPONENT PARTS OF REMOTE CONTROL
 リモコンボックス構成部品

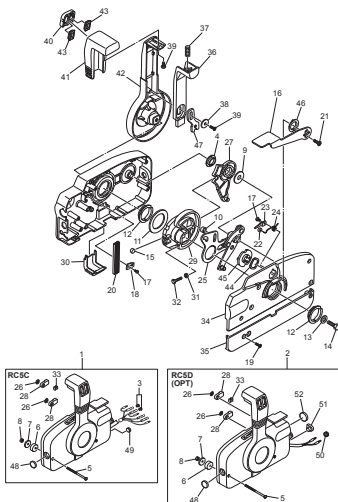


Fig. 17 COMPONENT PARTS OF REMOTE CONTROL (ELECTRIC PARTS)
 リモコンボックス構成部品 (電装品関係)

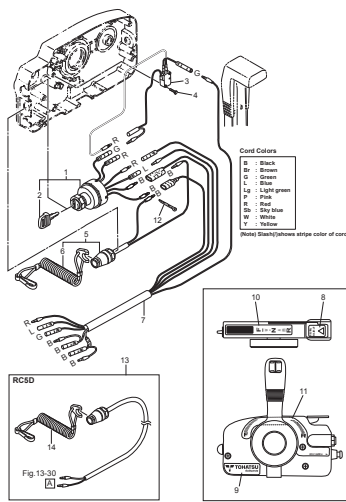


Fig. 18 OPTIONAL PARTS (ACCESSORIES)
 オプションパーツ (アクセサリ)

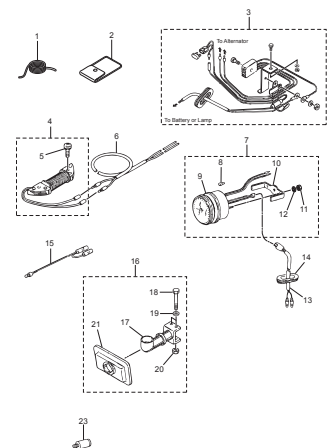


Fig. 19 ASSEMBLY · KIT PARTS
アッセンブリ・キットパーツ

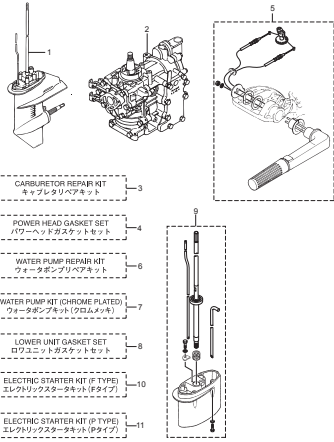
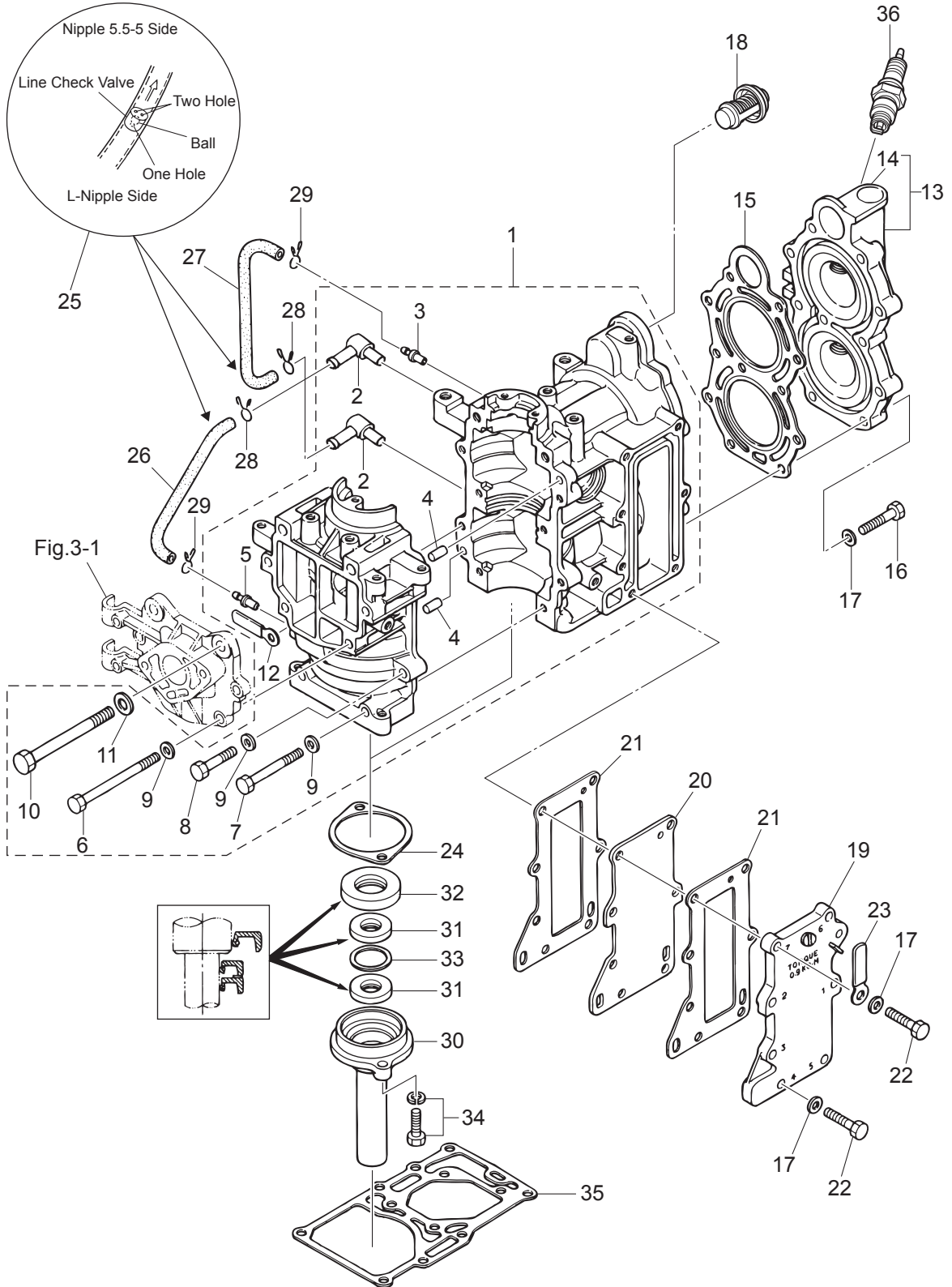


Fig. 1

CYLINDER · CRANK CASE
シリンダ・クランクケース



| Ref.No. 見出番号 | Part No. 部品番号 | Description 部 品 名 | Q'ty/個数 | | | Remarks 備 考 | |
|-----------------|------------------|----------------------|---|-----|-------|----------------|--------------------------------|
| | | | M6B | M8B | M9.8B | | |
| 1-1 | 1 | 3B2B01100-2 | CYL BLOCK & CRANKCASE ASSY シリンダブロック&クランクケースアッソ | 1 | 1 | | |
| 1-1 | 2 | 3K9B01100-1 | CYL BLOCK & CRANKCASE ASSY シリンダブロック&クランクケースアッソ | | | 1 | |
| 1-2 | | 393-01137-0 | * NIPPLE 5-4-5 * ニップル L | 2 | 2 | 2 | |
| 1-3 | | 393-01131-0 | * NIPPLE 5.5-5 * ニップル 5.5-5 | 1 | 1 | 1 | |
| 1-4 | | 345-01111-0 | * DOWEL PIN 6-12 * ダウエルピン 6-12 | 2 | 2 | 2 | |
| 1-5 | | 393-01131-0 | * NIPPLE 5.5-5 * ニップル 5.5-5 | 1 | 1 | 1 | |
| 1-6 | | 916129-0675 | * BOLT * ボルト | 4 | 4 | 4 | |
| 1-7 | | 916129-0650 | * BOLT * ボルト | 2 | 2 | 2 | |
| 1-8 | | 916129-0630 | * BOLT * ボルト | 2 | 2 | 2 | |
| 1-9 | | 940121-0600 | * WASHER * ワッシャ | 8 | 8 | 8 | |
| 1-10 | | 910124-0880 | * BOLT * ボルト | 2 | 2 | 2 | |
| 1-11 | | 940121-0800 | * WASHER * ワッシャ | 2 | 2 | 2 | |
| 1-12 | | 3PR-06972-0 | * CLAMP 6.5-47.5P * クランプ 6.5-47.5P | 1 | 1 | 1 | |
| 1-13 | 1 | 3B2B01001-1 | CYLINDER HEAD ASSY シリンダヘッドアッソ | 1 | 1 | | |
| 1-13 | 2 | 3K9B01001-0 | CYLINDER HEAD ASSY シリンダヘッドアッソ | | | 1 | |
| 1-14 | | 350-01093-0 | * WELCH PLUG * ウェルチプラグ | 2 | 2 | 2 | |
| 1-15 | | 3B2-01005-1 | CYLINDER HEAD GASKET シリンダヘッドガスケット | 1 | 1 | 1 | |
| 1-16 | | 9161F9-0630 | BOLT ボルト | 11 | 11 | 11 | Cylinder Head |
| 1-17 | | 940121-0600 | WASHER ワッシャ | 18 | 18 | 18 | Cylinder Head Exhaust Cover |
| 1-18 | | 350-01030-1 | THERMOSTAT サーモスタット | 1 | 1 | 1 | Mark 52C PRV |
| 1-19 | | 3B2B02300-0 | EXHAUST COVER ASSY エキゾーストカバーアッソ | 1 | 1 | 1 | |
| 1-20 | 1 | 3B2B02302-0 | EXHAUST COVER (INNER) エキゾーストカバー (インナ) | 1 | 1 | | |
| 1-20 | 2 | 3K9B02302-0 | EXHAUST COVER (INNER) エキゾーストカバー (インナ) | | | 1 | |
| 1-21 | 1 | 3B2-02305-2 | EXHAUST COVER GASKET エキゾーストカバーガスケット | 2 | 2 | | |
| 1-21 | 2 | 3K9-02305-2 | EXHAUST COVER GASKET エキゾーストカバーガスケット | | | 2 | |
| 1-22 | | 9101F4-0625 | BOLT ボルト | 7 | 7 | 7 | Exhaust Cover |
| 1-23 | | 3PR-06972-0 | CLAMP 6.5-47.5P クランプ 6.5-47.5P | 1 | 1 | 1 | |
| 1-24 | | 3B2-01214-1 | CRANKCASE HEAD GASKET クランクケースヘッドガスケット | 1 | 1 | 1 | |
| 1-25 | | 393-01160-0 | CHECK VALVE チェックバルブ | 2 | 2 | 2 | |

Fig. 1

CYLINDER · CRANK CASE
シリンダ・クランクケース

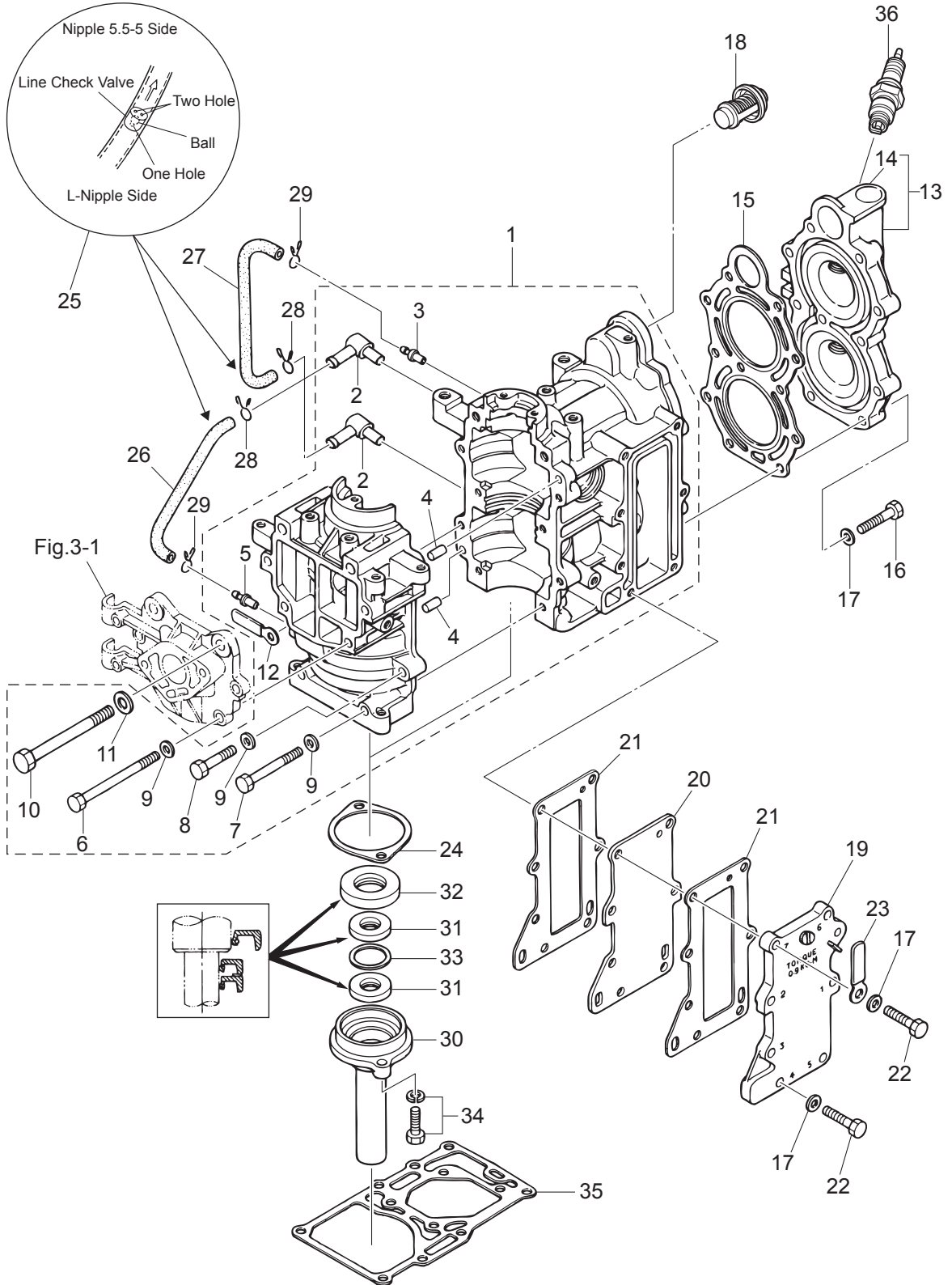
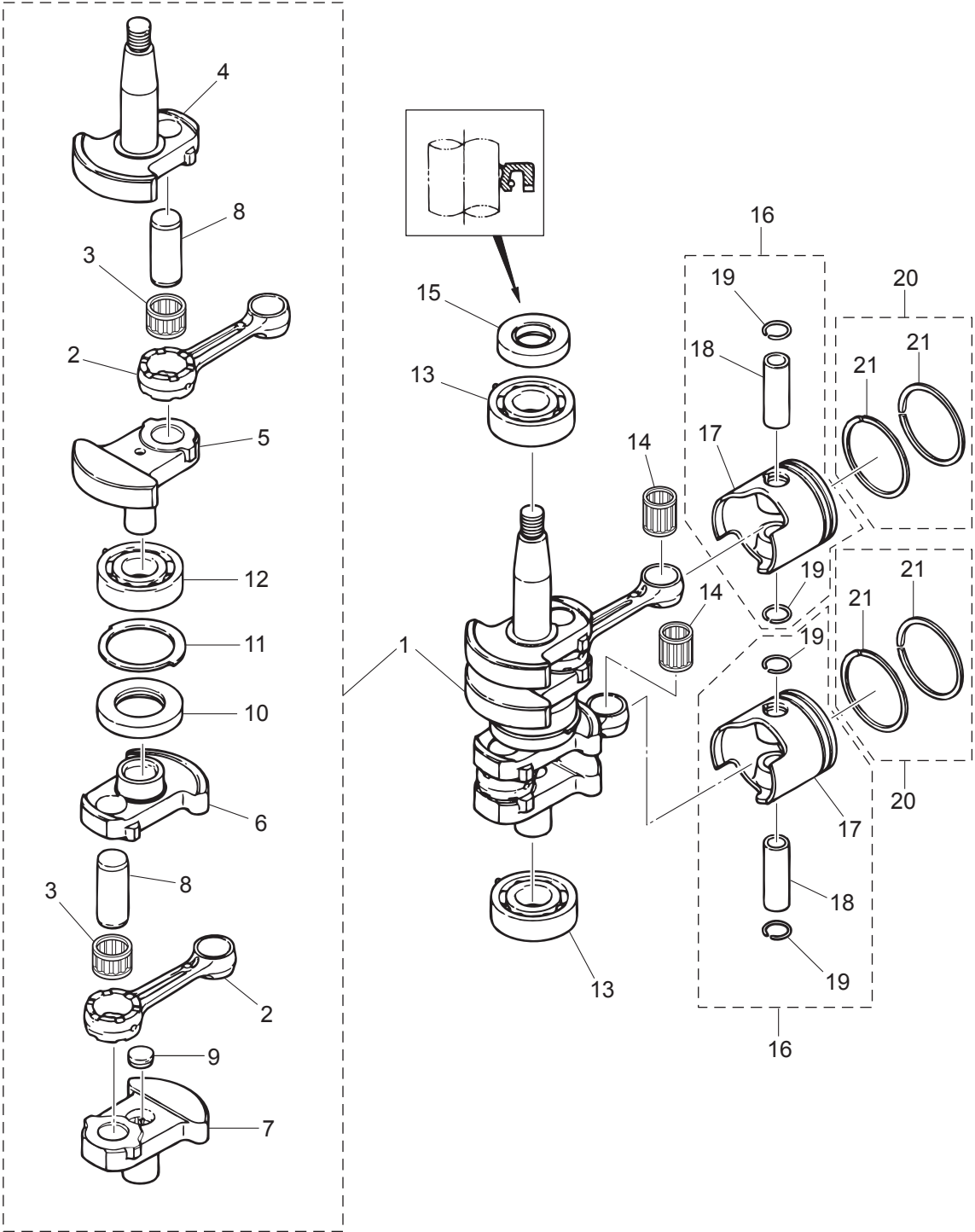


Fig. 2

PISTON · CRANK SHAFT
ピストン・クランクシャフト

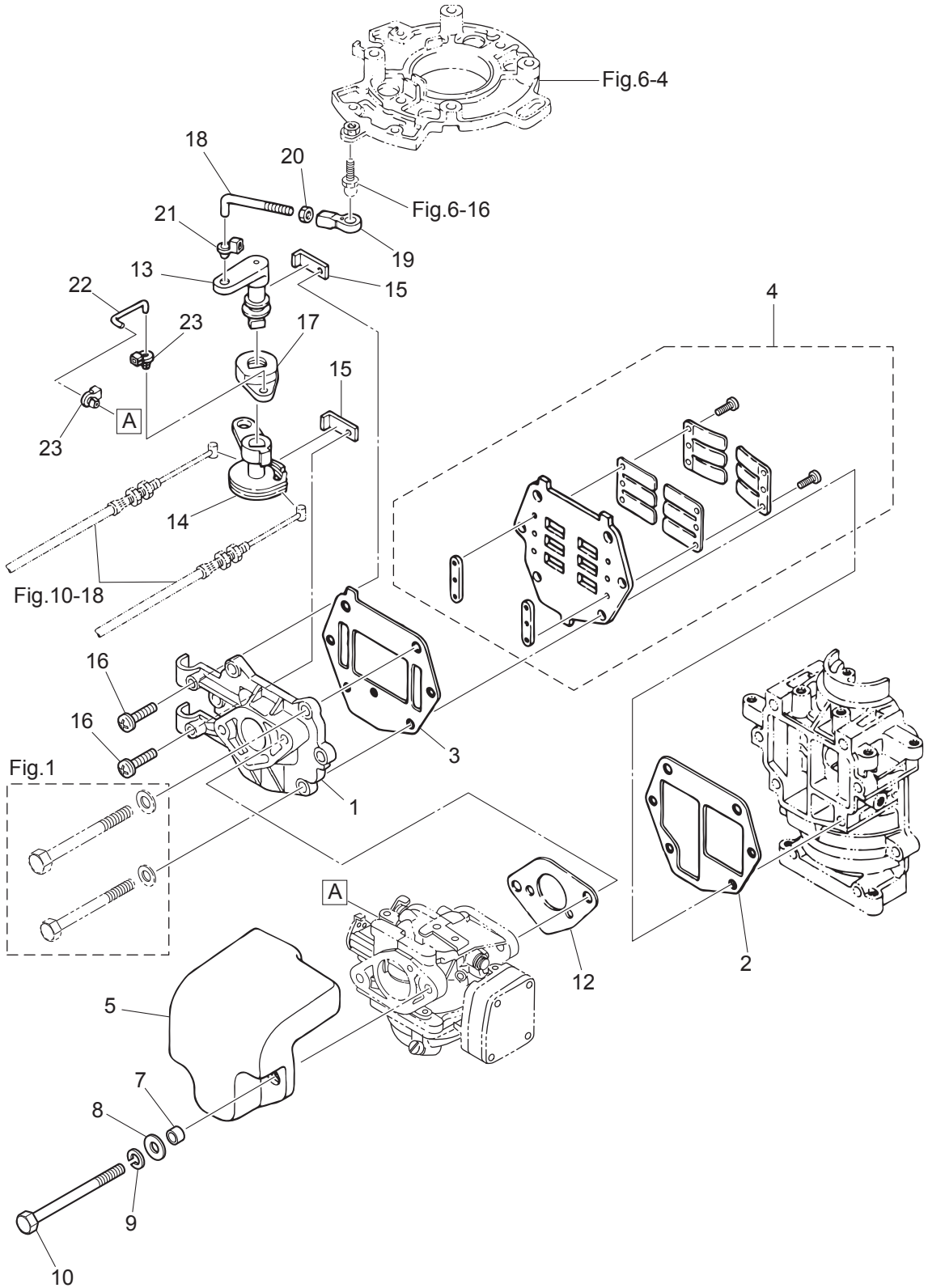


(REMARKS) CRANK SHAFT ASSY Very difficult to assemble. The component parts to be purchased as an assy basically.

| Ref.No. 見出番号 | Part No. 部品番号 | Description 部品名 | Q'ty/個数 | | | Remarks 備考 |
|-----------------|------------------|---|---------|-----|-------|---------------|
| | | | M6B | M8B | M9.8B | |
| 2-1 | 3B2-00069-0 | CRANKSHAFT SUB-ASSY クランクシャフトサブアッシー | 1 | 1 | 1 | |
| 2-2 | 3B2-00040-0 | * CONNECTING ROD * コンロッド | 2 | 2 | 2 | |
| 2-3 | 3B2-00043-0 | * ROLLER BEARING 17-23-14 * ローラーベアリング 17-23-14 | 2 | 2 | 2 | Big End |
| 2-4 | 3B2-00031-0 | * CRANKSHAFT A * クランクシャフト A | 1 | 1 | 1 | |
| 2-5 | 3B2-00032-0 | * CRANKSHAFT B * クランクシャフト B | 1 | 1 | 1 | |
| 2-6 | 3B2-00033-0 | * CRANKSHAFT C * クランクシャフト C | 1 | 1 | 1 | |
| 2-7 | 3B2-00034-0 | * CRANKSHAFT D * クランクシャフト D | 1 | 1 | 1 | |
| 2-8 | 3B2-00061-2 | * CRANK PIN * クランクピン | 2 | 2 | 2 | |
| 2-9 | 350-00062-0 | * SEALING PLUG * シーリングプラグ | 1 | 1 | 1 | Crankshaft D |
| 2-10 | 3B2-00051-0 | * OIL SEAL 25-47-7 * オイルシール 25-47-7 | 1 | 1 | 1 | |
| 2-11 | 369-00115-0 | * THRUST PLATE * スラストプレート メインベアリング | 1 | 1 | 1 | |
| 2-12 | 9603-3-6204 | * BALL BEARING 6204 * ボールベアリング 6204 | 1 | 1 | 1 | Center |
| 2-13 | 9603-3-6204 | BALL BEARING 6204 ボールベアリング 6204 | 2 | 2 | 2 | Upper, Lower |
| 2-14 | 338-00042-0 | ROLLER BEARING 14-18-19 ローラーベアリング 14-18-19 | 2 | 2 | 2 | Small End |
| 2-15 | 101-00121-0 | OIL SEAL 20-35-7 20-35-7 オイルシール 20-35-7 | 1 | 1 | 1 | Upper |
| 2-16 | 1 3B2-87130-0 | PISTON REPAIR KIT ピストンリペアキット | 2 | 2 | 2 | STD |
| 2-16 | 2 3B2-87131-0 | PISTON REPAIR KIT (0.5 O/S) ピストンリペアキット (0.5 O/S) | 2 | 2 | 2 | OPT |
| 2-17 | 1 3B2-00001-1 | * PISTON * ピストン | 1 | 1 | 1 | STD |
| 2-17 | 2 3B2-00004-1 | * PISTON (0.5 O/S) * ピストン (0.5 O/S) | 1 | 1 | 1 | OPT |
| 2-18 | 3B2-00021-1 | PISTON PIN ピストンピン | 1 | 1 | 1 | |
| 2-19 | 350-00024-1 | PISTON PIN CLIP ピストンピンクリップ | 2 | 2 | 2 | |
| 2-20 | 1 3G0-87123-0 | PISTON RING SET ピストンリングセット | 2 | 2 | 2 | STD |
| 2-20 | 2 3G0-87124-0 | PISTON RING SET (0.5 O/S) ピストンリングセット (0.5 O/S) | 2 | 2 | 2 | OPT |
| 2-21 | 1 3B2-00011-0 | * PISTON RING * ピストンリング | 2 | 2 | 2 | STD |
| 2-21 | 2 3B2-00014-0 | * PISTON RING (0.5 O/S) * ピストンリング (0.5 O/S) | 2 | 2 | 2 | OPT |
| | | | | | | |
| | | | | | | |
| | | | | | | |
| | | | | | | |

Fig. 3

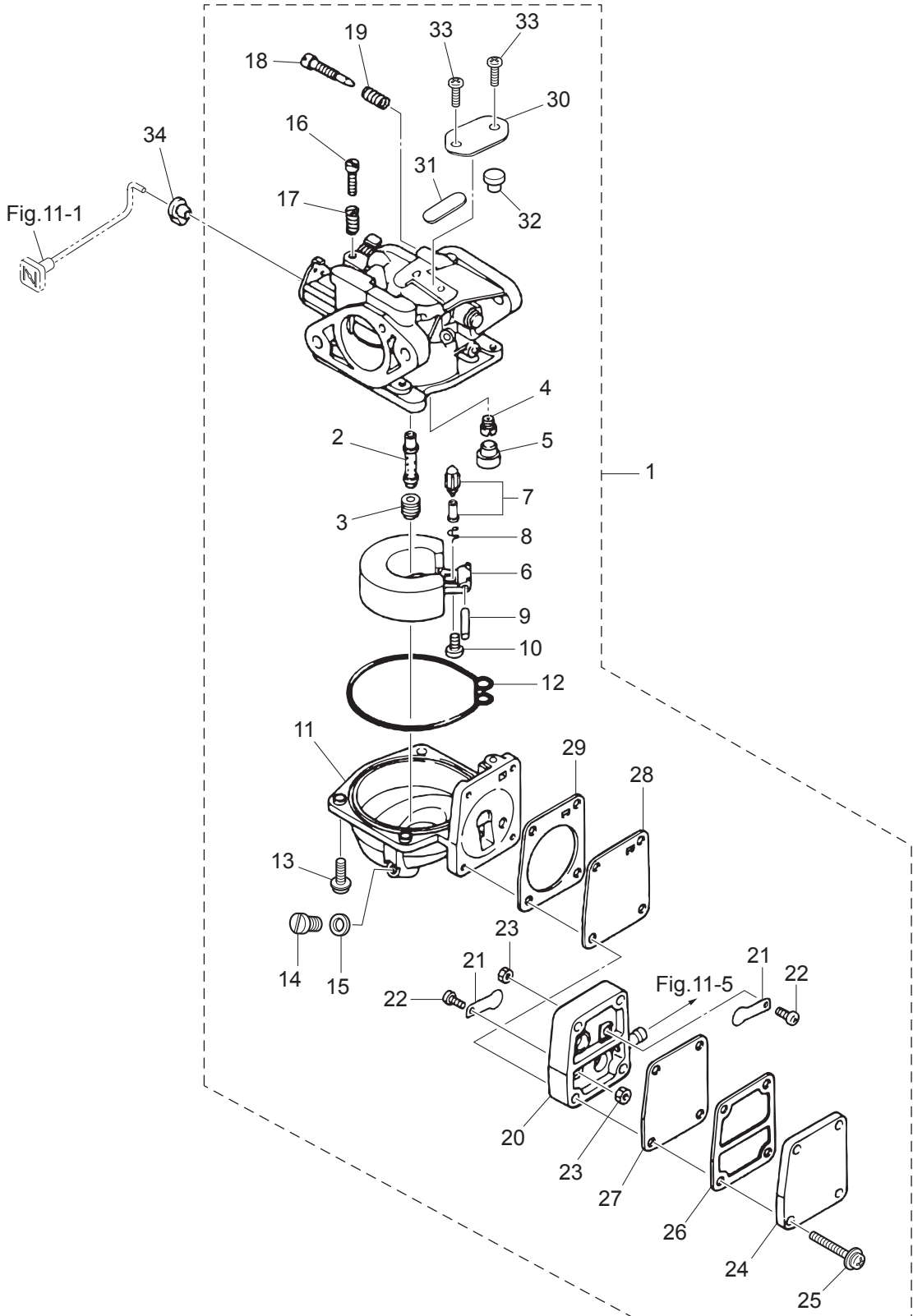
INTAKE MANIFOLD · REED VALVE · THROTTLE
インテークマニホールド・リードバルブ・スロットル



| Ref.No. 見出番号 | Part No. 部品番号 | Description 部 品 名 | Q'ty/個数 | | | Remarks 備 考 |
|-----------------|------------------|--|---------|-----|------|-------------------------|
| | | | M6B | M8B | M38B | |
| 3-1 | 3B2B02010-0 | INTAKE MANIFOLD ASSY インテークマニホールドアッソ | 1 | 1 | 1 | |
| 3-2 | 3B2-02104-1 | INTAKE MANIFOLD GASKET インテークマニホールドガスケット | 1 | 1 | 1 | |
| 3-3 | 3B2-02105-1 | INTAKE MANIFOLD GASKET インテークマニホールドガスケット | 1 | 1 | 1 | |
| 3-4 | 3B2-02100-0 | REED VALVE ASSY リードバルブアッソ | 1 | 1 | 1 | |
| 3-5 | 3B2-02411-0 | INTAKE SILENCER インテークサイレンサ | 1 | 1 | 1 | |
| 3-7 | 3B2-02416-0 | SPACER スペーサ エアインテーク | 2 | 2 | 2 | |
| 3-8 | 3C8-66308-0 | WASHER 6-16-1.5 ワッシャ 6-16-1.5 | 2 | 2 | 2 | |
| 3-9 | 941303-0600 | SPRING WASHER スプリングワッシャ | 2 | 2 | 2 | |
| 3-10 | 9161F1-0685 | BOLT ボルト | 2 | 2 | 2 | |
| 3-12 | 369-02011-0 | CARBURETOR GASKET キャブレタガスケット | 1 | 1 | 1 | |
| 3-13 | 3B2-63711-0 | ADVANCER ARM アドバンサアーム | 1 | 1 | 1 | |
| 3-14 | 3B2-63611-0 | THROTTLE DRUM スロットルドラム | 1 | 1 | 1 | |
| 3-15 | 3B2-63506-1 | HOLDER ホルダ スロットルドラム | 2 | 2 | 2 | |
| 3-16 | 921521-6520 | SCREW スクリュ | 2 | 2 | 2 | |
| 3-17 | 3B2-63751-0 | THROTTLE ARM スロットルアーム | 1 | 1 | 1 | |
| 3-18 | 3B2-63715-2 | ROD 5-45 ロッド アドバンサリンク 5-45 | 1 | 1 | 1 | |
| 3-19 | 3B7-05243-0 | BALL JOINT CONNECTOR ボールジョイントコネクタ | 1 | 1 | 1 | |
| 3-20 | 930103-0500 | NUT ナット | 1 | 1 | 1 | |
| 3-21 | 345-05224-0 | ROD SNAP 5-2.5 ロッドスナップ 5-2.5 | 1 | 1 | 1 | |
| 3-22 | 3B2-63716-1 | THROTTLE ROD スロットルロッド | 1 | 1 | 1 | Throttle Arm-Carburetor |
| 3-23 | 346-67196-1 | ROD SNAP 3-B ロッドスナップ 3-B | 2 | 2 | 2 | |
| | | | | | | |
| | | | | | | |
| | | | | | | |
| | | | | | | |
| | | | | | | |
| | | | | | | |
| | | | | | | |
| | | | | | | |
| | | | | | | |
| | | | | | | |
| | | | | | | |
| | | | | | | |
| | | | | | | |
| | | | | | | |
| | | | | | | |
| | | | | | | |
| | | | | | | |

Fig. 4

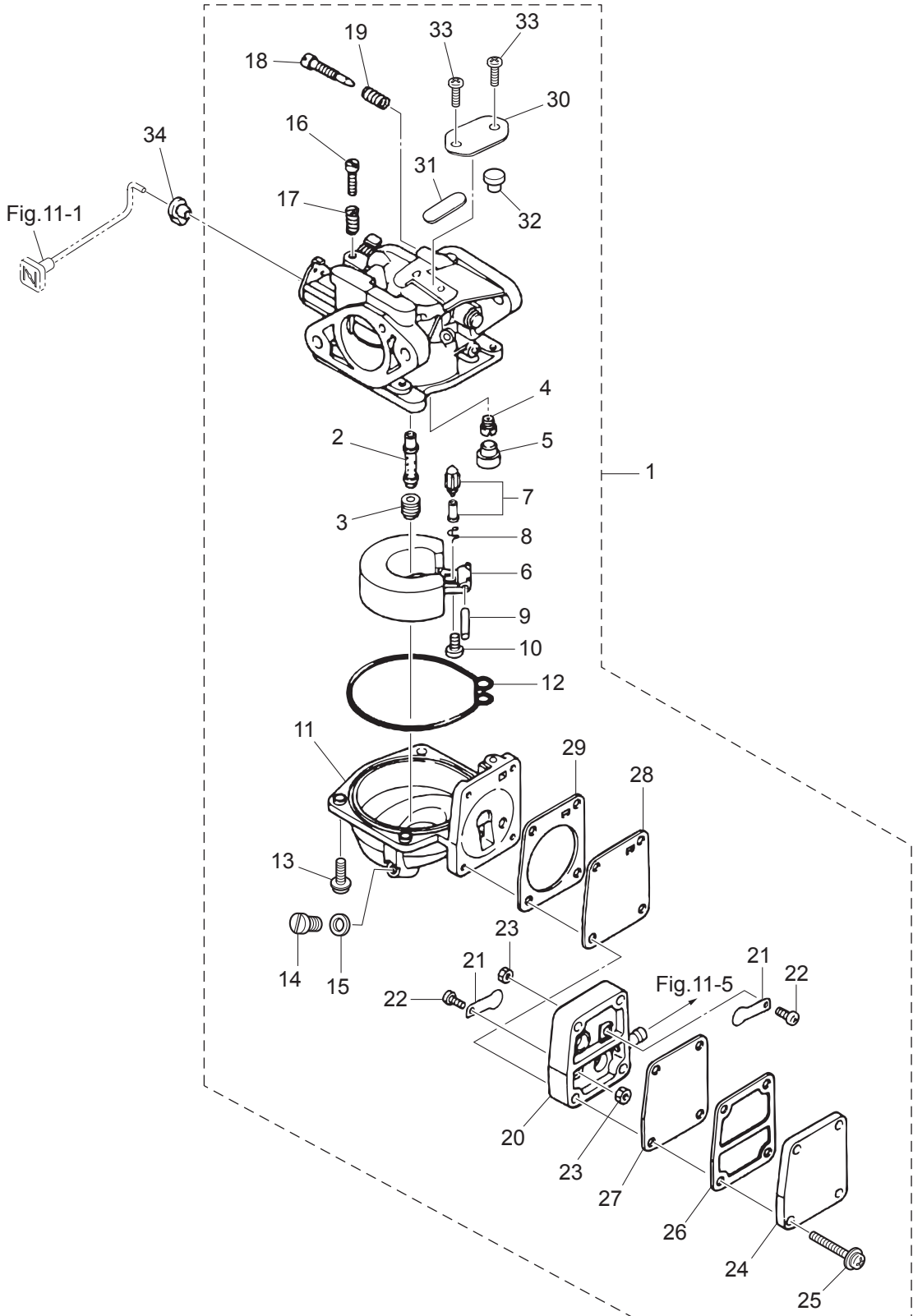
CARBURETOR · FUEL PUMP
キャブレタ・フュエルポンプ



| Ref.No. 見出番号 | Part No. 部品番号 | Description 部 品 名 | Q'ty/個数 | | | Remarks 備 考 |
|-----------------|------------------|---|---------|-----|-------|----------------|
| | | | M6B | M8B | M9.8B | |
| 4-1 | 1 | 3G0-03200-0 CARBURETOR ASSY キャブレタアッソ | 1 | | | E16A |
| 4-1 | 2 | 3B2-03200-1 CARBURETOR ASSY キャブレタアッソ | | 1 | | F43B |
| 4-1 | 4 | 3K9-03200-0 CARBURETOR ASSY キャブレタアッソ | | | 1 | 54EA |
| 4-2 | 1 | 3G0-03252-0 * MAIN NOZZLE * メインノズル | 1 | | | |
| 4-2 | 2 | 3B2-03252-0 * MAIN NOZZLE * メインノズル | | 1 | | |
| 4-2 | 3 | 3K9-03252-0 * MAIN NOZZLE * メインノズル | | | 1 | |
| 4-3 | 1 | 3G0-03251-0 * MAIN JET (#80) * メインジェット (#80) | 1 | | | |
| 4-3 | 2 | 3B2-03251-0 * MAIN JET (#98) * メインジェット (#98) | | 1 | | |
| 4-3 | 3 | 3K9-03251-0 * MAIN JET (#95) * メインジェット (#95) | | | 1 | |
| 4-4 | 1 | 3B2-03254-0 * SLOW JET (#48) * スロージェット (#48) | 1 | 1 | | |
| 4-4 | 2 | 3K9-03254-0 * SLOW JET (#50) * スロージェット (#50) | | | 1 | |
| 4-5 | | 346-03256-0 * RUBBER CAP * ラバーキャップ | 1 | 1 | 1 | |
| 4-6 | | 369-03231-0 * FLOAT * フロート | 1 | 1 | 1 | |
| 4-7 | | 3R3-03239-0 * FLOAT VALVE ASSY * フロートバルブアッソ | 1 | 1 | 1 | Valve Pin |
| 4-8 | | 344-03244-0 * CLIP * クリップ | 1 | 1 | 1 | |
| 4-9 | | 346-03232-0 * FLOAT ARM PIN * フロートアームピン | 1 | 1 | 1 | |
| 4-10 | | 3F3-03234-0 * SCREW * スクリューアームピン | 1 | 1 | 1 | |
| 4-11 | | 3B2-03221-0 * FLOAT CHAMBER * フロートチャンバ | 1 | 1 | 1 | |
| 4-12 | | 369-03222-0 * FLOAT CHAMBER O-RING * フロートチャンバOリング | 1 | 1 | 1 | |
| 4-13 | | 922503-6414 * SCREW * スクリュー | 4 | 4 | 4 | |
| 4-14 | | 369-03292-0 * DRAIN SCREW * ドレンスクリュー | 1 | 1 | 1 | |
| 4-15 | | 369-03293-1 * GASKET * ガasketドレンスクリュー | 1 | 1 | 1 | |
| 4-16 | | 346-03265-0 * STOP SCREW * ストップスクリュー | 1 | 1 | 1 | |
| 4-17 | | 346-03267-0 * SPRING * スプリング A | 1 | 1 | 1 | |
| 4-18 | | 346-03266-0 * PILOT SCREW * パイロットスクリュー | 1 | 1 | 1 | |
| 4-19 | | 356-03268-0 * SPRING * スプリング B | 1 | 1 | 1 | |
| 4-20 | | 369-03304-0 * PUMP BODY * ポンプボディ | 1 | 1 | 1 | |
| 4-21 | | 369-03305-0 * CHECK VALVE * チェックバルブ | 2 | 2 | 2 | |
| 4-22 | | 921522-0306 * SCREW * スクリュー | 2 | 2 | 2 | |

Fig. 4

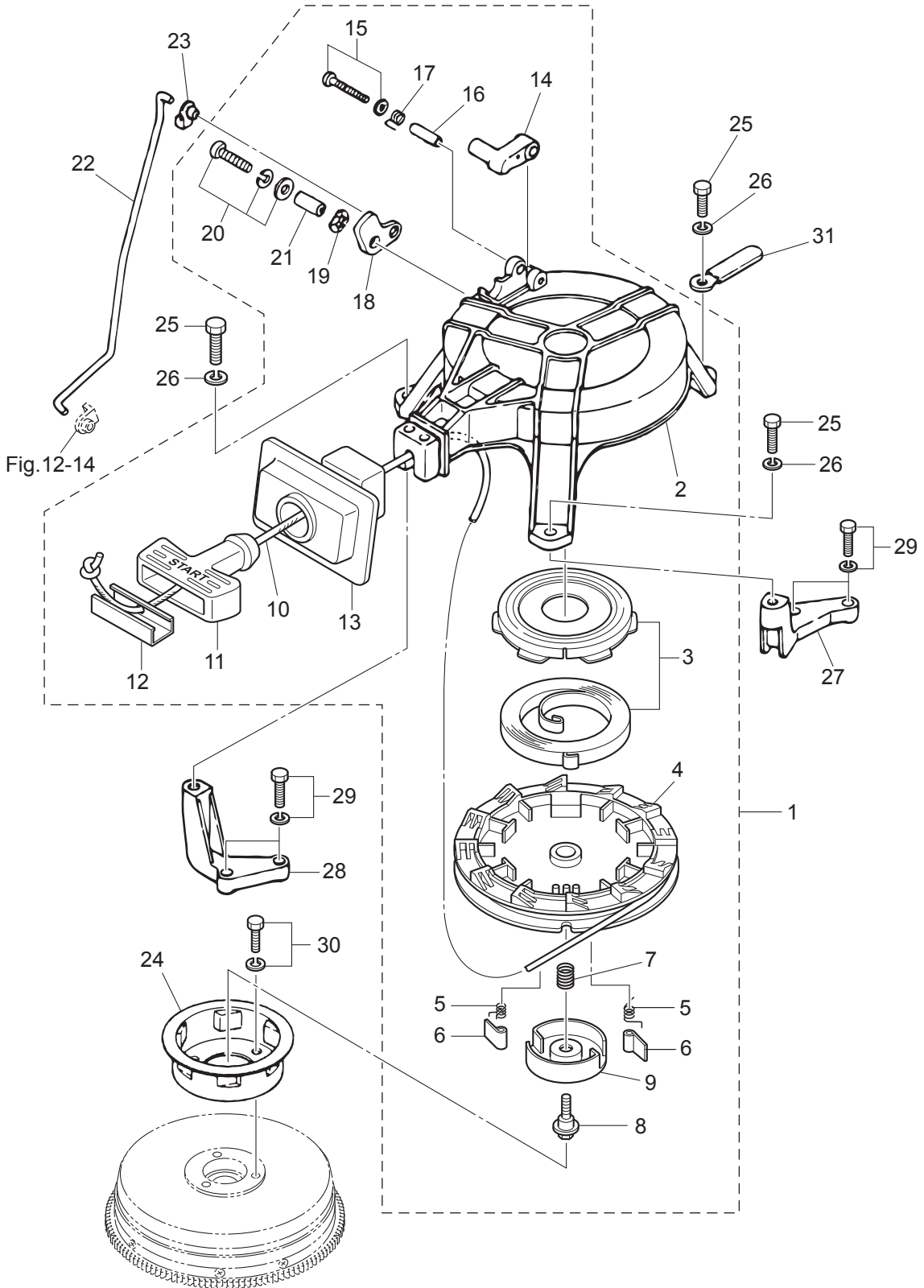
CARBURETOR · FUEL PUMP
キャブレタ・フュエルポンプ



| Ref.No. 見出番号 | Part No. 部品番号 | Description 部 品 名 | Q'ty/個数 | | | Remarks 備 考 |
|-----------------|------------------|--|---------|-----|-------|----------------|
| | | | M6B | M8B | M9.8B | |
| 4-23 | 930121-0300 | * NUT * ナット | 2 | 2 | 2 | |
| 4-24 | 369-03301-0 | * PUMP COVER * ポンプカバー | 1 | 1 | 1 | |
| 4-25 | 922553-6423 | * SCREW * スクリュ | 4 | 4 | 4 | |
| 4-26 | 369-03302-0 | * PUMP COVER GASKET * ポンプカバーガスケット | 1 | 1 | 1 | |
| 4-27 | 369-03303-0 | * DIAPHRAGM A * ダイアフラム A | 1 | 1 | 1 | |
| 4-28 | 369-03306-0 | * DIAPHRAGM B * ダイアフラム B | 1 | 1 | 1 | |
| 4-29 | 369-03307-0 | * PUMP BODY GASKET * ポンプボディガスケット | 1 | 1 | 1 | |
| 4-30 | 369-03181-0 | * CARBURETOR COVER * キャブレタカバー | 1 | 1 | 1 | |
| 4-31 | 369-03182-0 | * CARBURETOR COVER GASKET * キャブレタカバーガスケット | 1 | 1 | 1 | |
| 4-32 | 369-03183-0 | * CARBURETOR COVER GASKET * キャブレタカバーガスケット | 1 | 1 | 1 | |
| 4-33 | 369-03186-0 | * SCREW * スクリュ | 2 | 2 | 2 | |
| 4-34 | 346-67196-1 | ROD SNAP 3-B ロッドスナップ 3-B | 1 | 1 | 1 | |
| | | | | | | |
| | | | | | | |
| | | | | | | |
| | | | | | | |
| | | | | | | |
| | | | | | | |
| | | | | | | |
| | | | | | | |
| | | | | | | |
| | | | | | | |
| | | | | | | |
| | | | | | | |
| | | | | | | |
| | | | | | | |
| | | | | | | |
| | | | | | | |
| | | | | | | |
| | | | | | | |
| | | | | | | |
| | | | | | | |
| | | | | | | |
| | | | | | | |

Fig. 5

RECOIL STARTER · STARTER LOCK
リコイルスタータ・スタータロック



| Ref.No. 見出番号 | Part No. 部品番号 | Description 部 品 名 | Q'ty/個数 | | | Remarks 備 考 |
|-----------------|------------------|---|---------|-----|------|------------------------------|
| | | | M6B | M8B | M10B | |
| 5-1 | 3B2-05000-1 | RECOIL STARTER ASSY リコイルスタータアッシー | 1 | 1 | 1 | |
| 5-2 | 3B2-05105-0 | * STARTER CASE * スタータケース | 1 | 1 | 1 | |
| 5-3 | 3B2-05010-1 | * STARTER SPRING SET * スタータスプリングセット | 1 | 1 | 1 | |
| 5-4 | 3B2-05104-0 | * REEL * リール | 1 | 1 | 1 | |
| 5-5 | 369-05012-0 | * RETURN SPRING * リターンスプリング | 2 | 2 | 2 | |
| 5-6 | 3B2-05003-1 | * RATCHET * ラチェット | 2 | 2 | 2 | |
| 5-7 | 369-05007-0 | * FRICTION SPRING * フリクションスプリング | 1 | 1 | 1 | |
| 5-8 | 3B2-05138-1 | * BOLT * ボルト スタータシャフト | 1 | 1 | 1 | |
| 5-9 | 3B2-05006-1 | * FRICTION PLATE * フリクションプレート | 1 | 1 | 1 | |
| 5-10 | 3B2-05013-0 | * STARTER ROPE φ4.5-1620 * スタータロープ φ4.5-1620 | 1 | 1 | 1 | |
| 5-11 | 3B2-05019-0 | * STARTER HANDLE * スタータハンドル | 1 | 1 | 1 | |
| 5-12 | 3B2-05131-1 | * ROPE ANCHOR * ロープアンカ | 1 | 1 | 1 | |
| 5-13 | 3B2-05116-0 | * SEALING PLATE * シーリングプレート スタータ | 1 | 1 | 1 | |
| 5-14 | 338-05252-0 | * STARTER LOCK * スタータロック | 1 | 1 | 1 | |
| 5-15 | 921503-5430 | * SCREW * スクリュー | 1 | 1 | 1 | |
| 5-16 | 338-05255-0 | * COLLAR 4-6-21 * カラー 4-6-21 | 1 | 1 | 1 | |
| 5-17 | 338-05216-0 | * STARTER LOCK SPRING * スタータロックスプリング | 1 | 1 | 1 | |
| 5-18 | 3B2-05253-0 | * STARTER LOCK CAM * スタータロックカム | 1 | 1 | 1 | |
| 5-19 | 941403-0800 | * WAVE WASHER d=8 * ウェーブワッシャ d=8 | 1 | 1 | 1 | |
| 5-20 | 921503-7616 | * SCREW * スクリュー | 1 | 1 | 1 | |
| 5-21 | 3M2-05215-0 | * COLLAR 6.1-8-4 * カラー 6.1-8-4 | 1 | 1 | 1 | |
| 5-22 | 3B2-05217-1 | STARTER LOCK ROD スタータロックロッド | 1 | 1 | 1 | Shaft Lever-Starter Lock Cam |
| 5-23 | 3K9-05223-0 | ROD SNAP 4-2 ロッドスナップ 4-2 | 1 | 1 | 1 | |
| 5-24 | 3B2-05901-1 | STARTER PULLEY スタータプーリー | 1 | 1 | 1 | |
| 5-25 | 9101F4-0620 | BOLT ボルト | 3 | 3 | 3 | Recoil Starter |
| 5-26 | 940103-0600 | WASHER ワッシャ | 3 | 3 | 3 | |
| 5-27 | 3B2B05101-0 | BRACKET ブラケット スタータモータ | 1 | 1 | 1 | |
| 5-28 | 3B2B05102-0 | BRACKET ブラケット R スタータ | 1 | 1 | 1 | |
| 5-29 | 910121-6623 | BOLT ボルト | 4 | 4 | 4 | |

Fig. 5

RECOIL STARTER · STARTER LOCK
リコイルスタータ・スタータロック

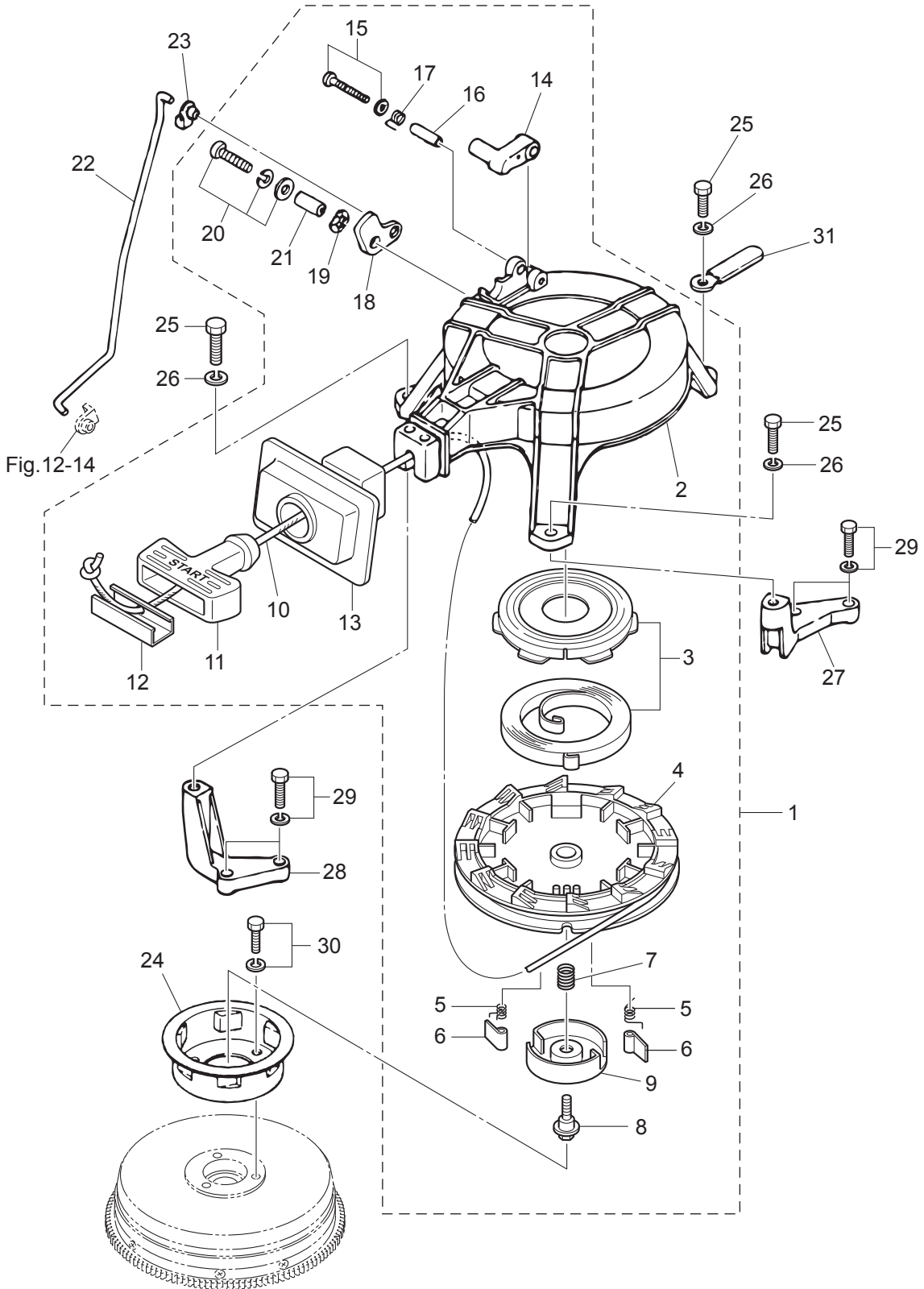
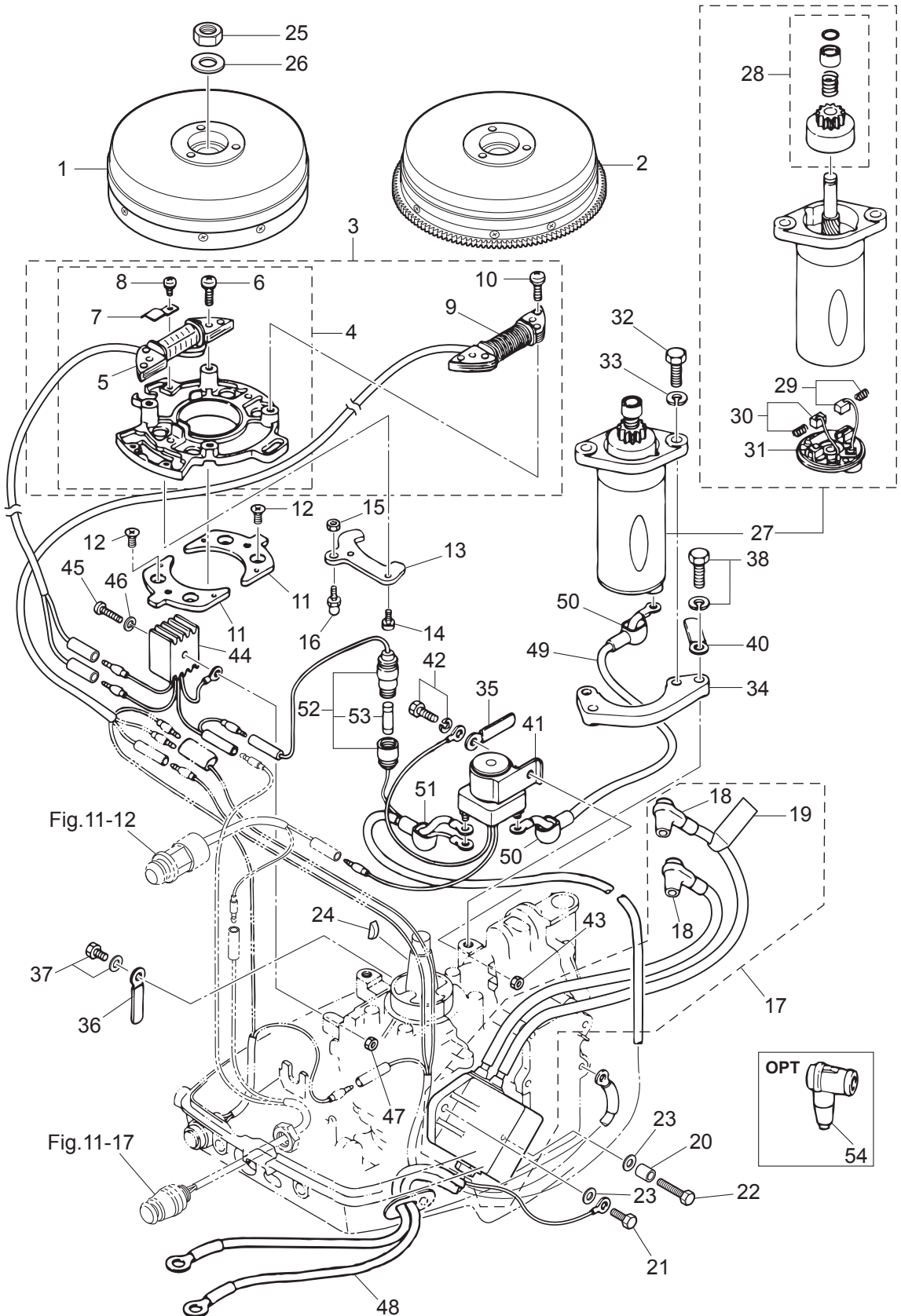


Fig. 6

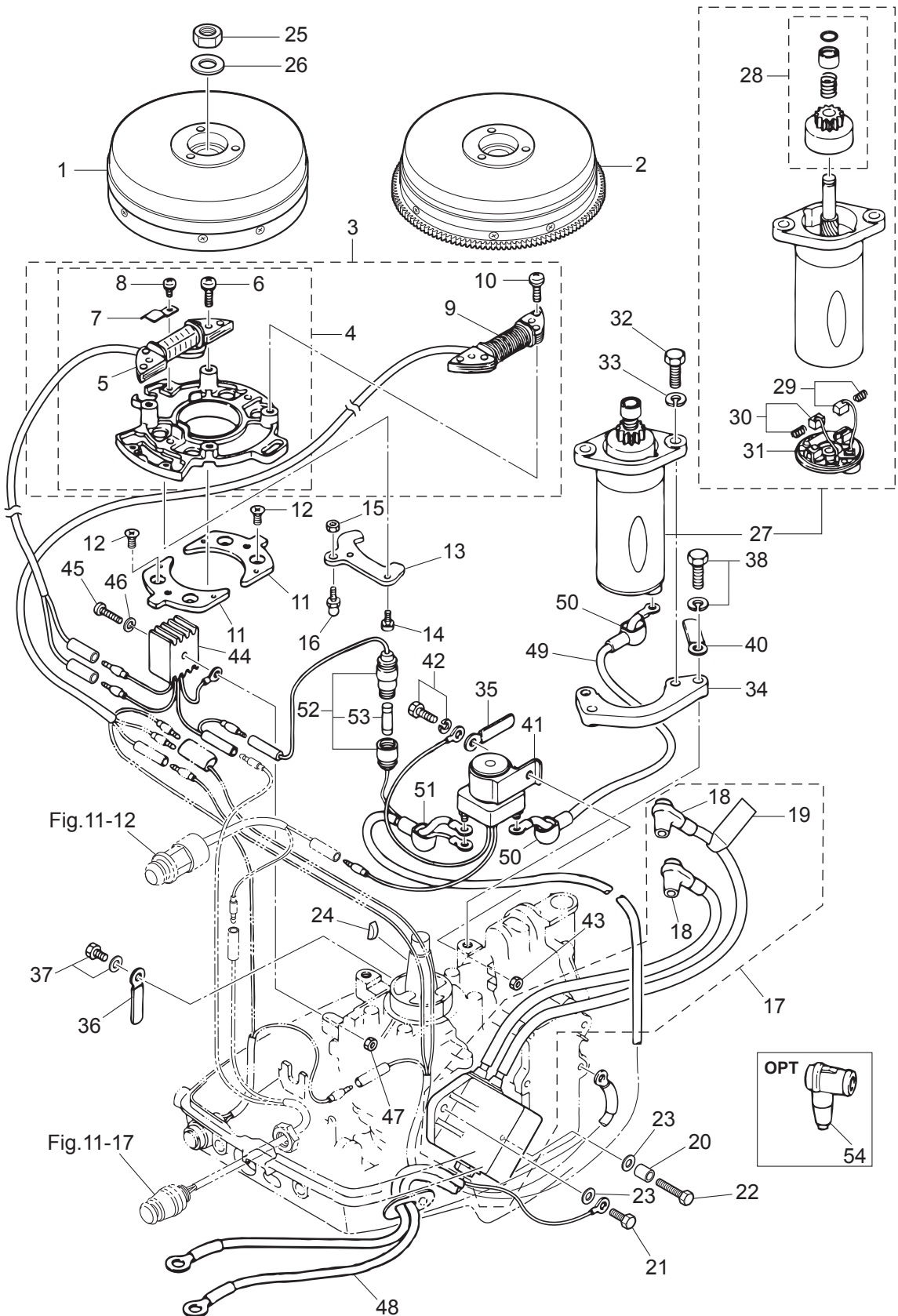
MAGNETO · ELECTRIC PARTS
マグネト・エレクトリックパーツ



| Ref.No. 見出番号 | Part No. 部品番号 | Description 部 品 名 | Q' ty/個数 | | | Remarks 備 考 |
|-----------------|------------------|---|----------|-----|------|--|
| | | | M6B | M8B | M10B | |
| 6-1 | 3B2-06101-0 | FLYWHEEL ASSY フライホイールアツシ | 1 | 1 | 1 | for MF Type |
| 6-2 | 3B2-06194-1 | FLYWHEEL ASSY W/GEAR フライホイールアツシ W/ギヤ | | | 1 | for EF Type |
| 6-3 | 3B2-06103-3 | * COIL PLATE ASSY W/ALTERNATOR * コイルプレートアツシ W/オルタネータ | | | 1 | with Alternator for EF Type |
| 6-4 | 3B2-06102-2 | * COIL PLATE ASSY * コイルプレートアツシ W/O オルタネータ | 1 | 1 | 1 | without Alternator for MF Type |
| 6-5 | 3B2-06120-0 | ** EXCITER COIL ** エキサイタコイル | 1 | 1 | 1 | |
| 6-6 | 921521-6625 | ** SCREW ** スクリユ | 2 | 2 | 2 | Exciter Coil for MF Type |
| 6-7 | 3B2-06135-0 | ** HOLDER ** ホルダ` マグネトコト` | 1 | 1 | 1 | |
| 6-8 | 921521-6406 | ** SCREW ** スクリユ | 1 | 1 | 1 | |
| 6-9 | 3B2-06123-1 | ** ALTERNATOR ASSY (80W) ** オルタネータアツシ (80W) | | | 1 | for EF Type |
| 6-10 | 921521-6625 | ** SCREW ** スクリユ | | | 4 | Exciter Coil & Alternator for EF Type |
| 6-11 | 3B2-63724-0 | SETTING PLATE セツティングプレート 口ワ | 2 | 2 | 2 | |
| 6-12 | 921621-0612 | SCREW スクリユ | 4 | 4 | 4 | |
| 6-13 | 1 3B2-05233-1 | COIL PLATE STOPPER コイルプレートストッパ` | 1 | 1 | | |
| 6-13 | 2 3K9-05233-0 | COIL PLATE STOPPER コイルプレートストッパ` | | | 1 | |
| 6-14 | 921503-6510 | SCREW スクリユ | 2 | 2 | 2 | |
| 6-15 | 930103-0600 | NUT ナツト | 1 | 1 | 1 | |
| 6-16 | 346-05228-1 | BALL JOINT ボールジョイント B | 1 | 1 | 1 | |
| 6-17 | 3B2-06170-0 | CD UNIT ASSY CDユニットアツシ | 1 | 1 | 1 | |
| 6-18 | 346-06999-0 | * PLUG CAP W/RESISTANCE * プラグキャップ` W/レジスタンス | 2 | 2 | 2 | |
| 6-19 | 3C8-72181-0 | * CAUTION DECAL (B) * コーションデカール (B) | 1 | 1 | 1 | |
| 6-20 | 3B2-06162-0 | SPACER 6.2-9-27 スペーサ 6.2-9-27 | 1 | 1 | 1 | |
| 6-21 | 9101F4-0620 | BOLT ボルト | 1 | 1 | 1 | |
| 6-22 | 9101F4-0645 | BOLT ボルト | 1 | 1 | 1 | |
| 6-23 | 940103-0600 | WASHER ワッシャ | 2 | 2 | 2 | |
| 6-24 | 338-00131-0 | KEY 16-5.7-4 キー 16-5.7-4 | 1 | 1 | 1 | Magneto |
| 6-25 | 369-00132-0 | NUT 12-P1.25 ナツト 12-P1.25 | 1 | 1 | 1 | |
| 6-26 | 940121-1200 | WASHER ワッシャ | 1 | 1 | 1 | |
| 6-27 | 350-76010-0 | STARTER MOTOR ASSY スタータモータアツシ | | | 1 | for EF Type |
| 6-28 | 350-76015-0 | * PINION ASSY * ヒニオンアツシ | | | 1 | |

Fig. 6

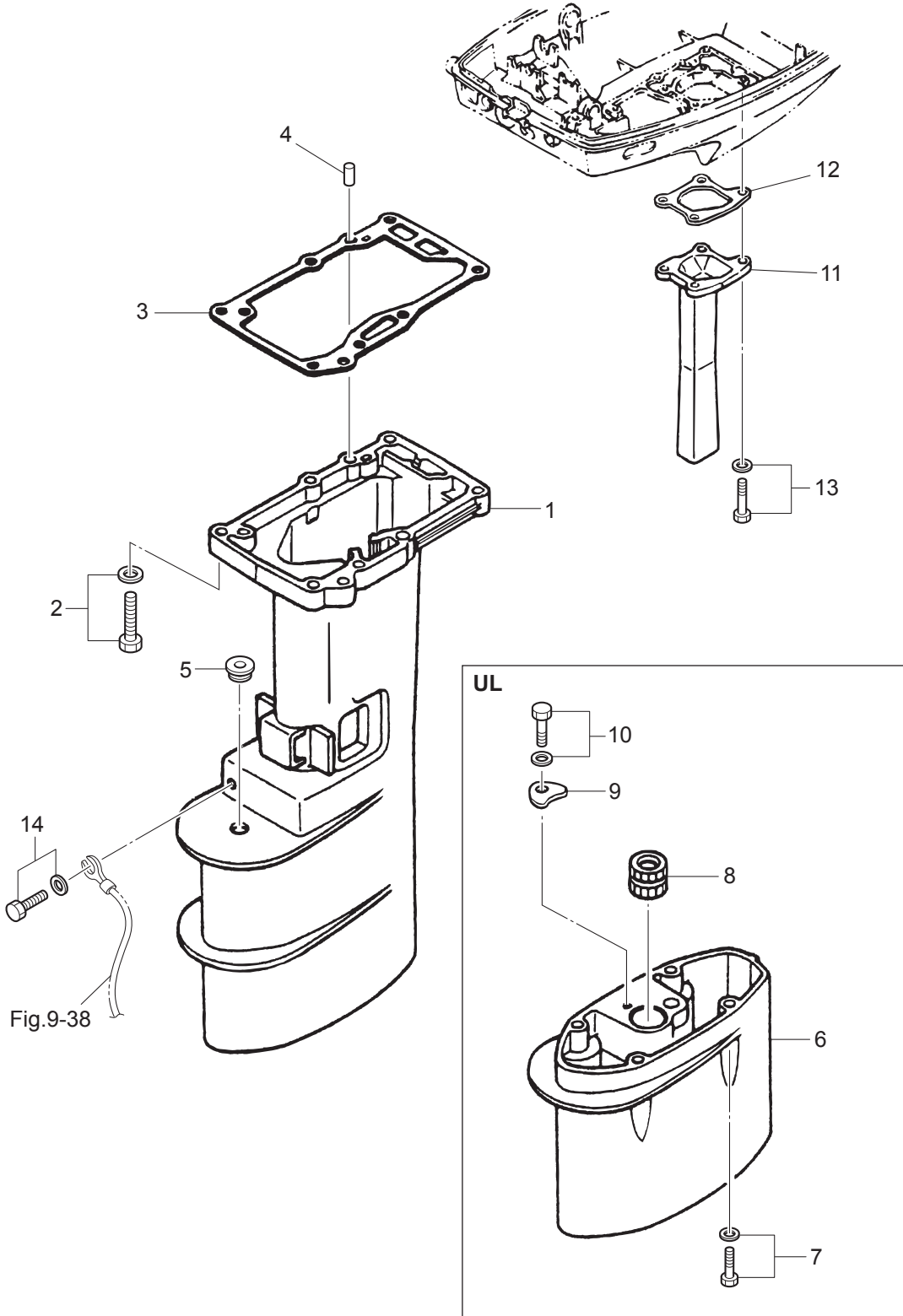
MAGNETO · ELECTRIC PARTS
マグネト・エレクトリックパーツ



| Ref.No. 見出番号 | Part No. 部品番号 | Description 部 品 名 | Q'ty/個数 | | | Remarks 備 考 |
|-----------------|------------------|---|---------|-----|------|-------------------------------|
| | | | M6B | M8B | M38B | |
| 6-29 | 350-76012-0 | * POSITIVE BRUSH * ブラシ (+) | | | 1 | Spring |
| 6-30 | 350-76013-0 | * NEGATIVE BRUSH * ブラシ (-) | | | 1 | Spring |
| 6-31 | 350-76014-0 | * BRUSH HOLDER * ブラシホルダ | | | 1 | |
| 6-32 | 916103-0830 | BOLT ボルト | | | 2 | |
| 6-33 | 941303-0800 | SPRING WASHER スプリングワッシャ | | | 2 | |
| 6-34 | 350-76011-0 | STARTER MOTOR BRACKET スタータモータブラケット | | | 1 | |
| 6-35 | 398-06972-0 | CLAMP 6.5-67P クランプ 6.5-67P | | | 1 | |
| 6-36 | 3PR-06972-0 | CLAMP 6.5-47.5P クランプ 6.5-47.5P | | | 1 | |
| 6-37 | 910103-5610 | BOLT ボルト | | | 1 | |
| 6-38 | 910103-5825 | BOLT ボルト | | | 2 | |
| 6-40 | 345-06917-1 | CLAMP 9-20U クランプ 9-20U | | | 1 | |
| 6-41 | 346-76040-0 | STARTER SOLENOID スタータレノイド | | | 1 | for EF Type |
| 6-42 | 910103-6620 | BOLT ボルト | | | 1 | |
| 6-43 | 930103-0600 | NUT ナット | | | 1 | |
| 6-44 | 3B2-76060-0 | RECTIFIER COMPLETE レクチファイヤコンプリート | | | 1 | for EF Type |
| 6-45 | 921503-0525 | SCREW スクリュー | | | 1 | |
| 6-46 | 941303-0500 | SPRING WASHER スプリングワッシャ | | | 1 | |
| 6-47 | 930103-0500 | NUT ナット | | | 1 | |
| 6-48 | 3B2-76120-1 | BATTERY CABLE L=2000 バッテリーケーブル L=2000 | | | 1 | |
| 6-49 | 3B2-76147-2 | STARTER CABLE L=200 スタータケーブル L=200 | | | 1 | Starter Solenoid-Stater Motor |
| 6-50 | 3A3-76145-0 | TERMINAL CAP 8-13-28 ターミナルキャップ スタータ | | | 2 | Black |
| 6-51 | 3B7-76145-0 | TERMINAL CAP 8-13-30 ターミナルキャップ | | | 1 | |
| 6-52 | 3B2-76062-0 | FUSE WIRE ASSY L=355 ヒューズワイヤアッシー L=355 | | | 1 | |
| 6-53 | 346-76212-0 | * FUSE 15A * ヒューズ 15A | | | 1 | |
| 6-54 | 3C7-06921-0 | PLUG CAP W/RESISTANCE プラグキャップ W/レジスタンス | 2 | 2 | 2 | OPT |
| | | | | | | |
| | | | | | | |
| | | | | | | |
| | | | | | | |

Fig. 7

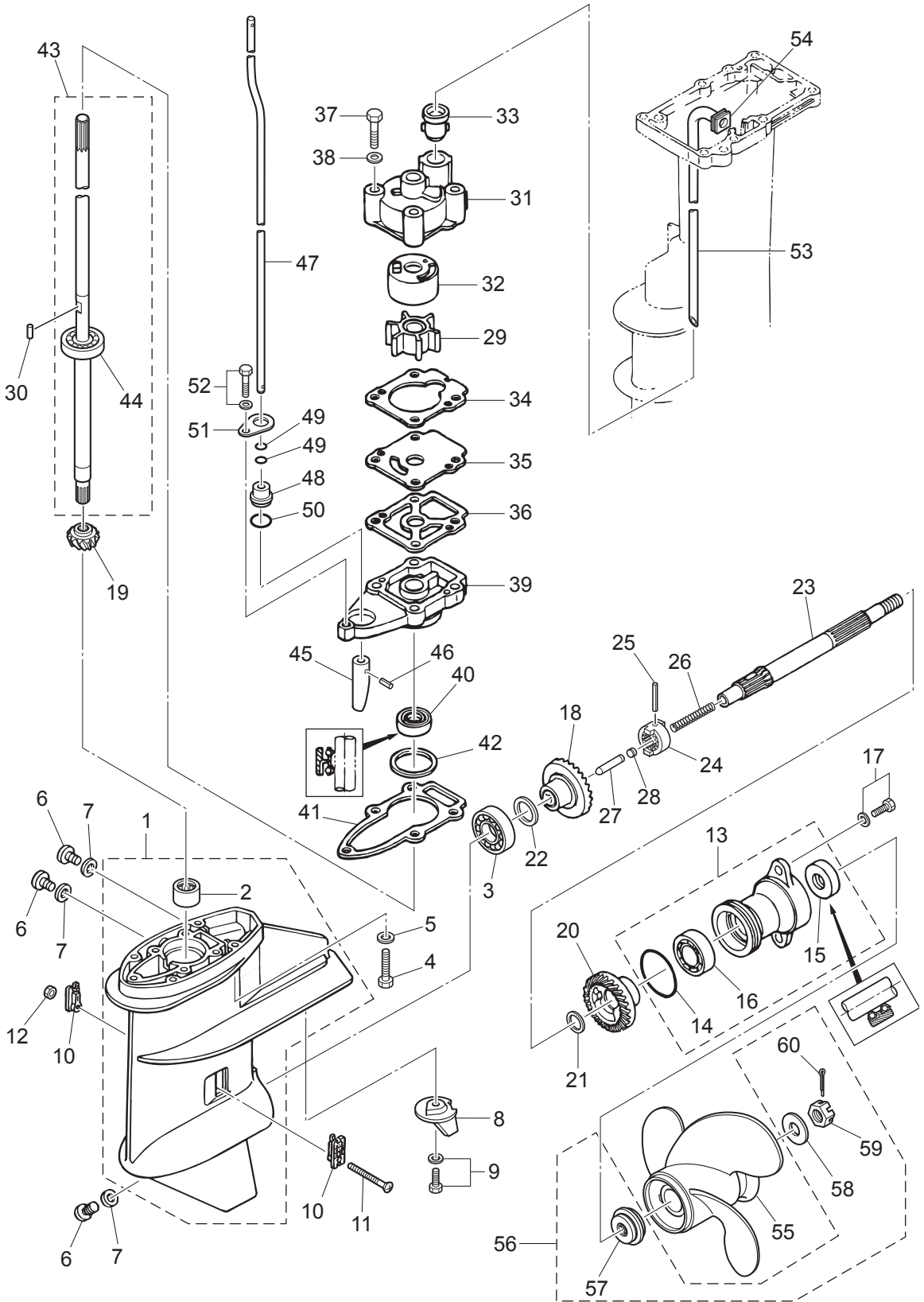
DRIVE SHAFT HOUSING
ドライブシャフトハウジング



| Ref.No. 見出番号 | Part No. 部品番号 | Description 部品名 | Q'ty/個数 | | | Remarks 備考 |
|-----------------|------------------|---|---------|-----|-------|----------------------|
| | | | M6B | M8B | M9.8B | |
| 7-1 | 1 | 3B2Q61191-1 DRIVE SHAFT HOUSING (S) ドライブシャフトハウジング (S) | 1 | 1 | 1 | for Transom "S" |
| 7-1 | 2 | 3B2Q61192-1 DRIVE SHAFT HOUSING (L) ドライブシャフトハウジング (L) | 1 | 1 | 1 | for Transom "L"&"UL" |
| 7-2 | | 9101E3-5635 BOLT ボルト | 6 | 6 | 6 | |
| 7-3 | | 3B2-61012-2 DRIVE SHAFT HOUSING GASKET ドライブシャフトハウジングガスケット | 1 | 1 | 1 | |
| 7-4 | | 3B2-01111-0 DOWEL PIN 6-16 ダウエルピン 6-16 | 2 | 2 | 2 | |
| 7-5 | | 369-66043-1 GROMMET 10.7-3.5 グロメット | 1 | 1 | 1 | |
| 7-6 | | 3B2Q61110-2 EXTENSION HOUSING エクステンションハウジング | | | 1 | for Transom "UL" |
| 7-7 | | 9101E3-5635 BOLT ボルト | | | 4 | for Transom "UL" |
| 7-8 | | 3B2-60003-1 DRIVE SHAFT BUSHING (UL) ドライブシャフトブッシング (UL) | | | 1 | for Transom "UL" |
| 7-9 | | 3V1-64332-0 STOPPER ストップパブッシング | | | 1 | for Transom "UL" |
| 7-10 | | 9101E3-5612 BOLT ボルト | | | 1 | for Transom "UL" |
| 7-11 | | 3B2-02311-0 EXHAUST PIPE エキゾーストパイプ | 1 | 1 | 1 | |
| 7-12 | | 3B2-02312-2 EXHAUST PIPE GASKET エキゾーストパイプガスケット | 1 | 1 | 1 | |
| 7-13 | | 910103-5618 BOLT ボルト | 4 | 4 | 4 | |
| 7-14 | | 910103-5612 BOLT ボルト | 1 | 1 | 1 | |
| | | | | | | |
| | | | | | | |
| | | | | | | |
| | | | | | | |
| | | | | | | |
| | | | | | | |
| | | | | | | |
| | | | | | | |
| | | | | | | |
| | | | | | | |
| | | | | | | |
| | | | | | | |
| | | | | | | |
| | | | | | | |
| | | | | | | |
| | | | | | | |
| | | | | | | |
| | | | | | | |
| | | | | | | |

Fig. 8

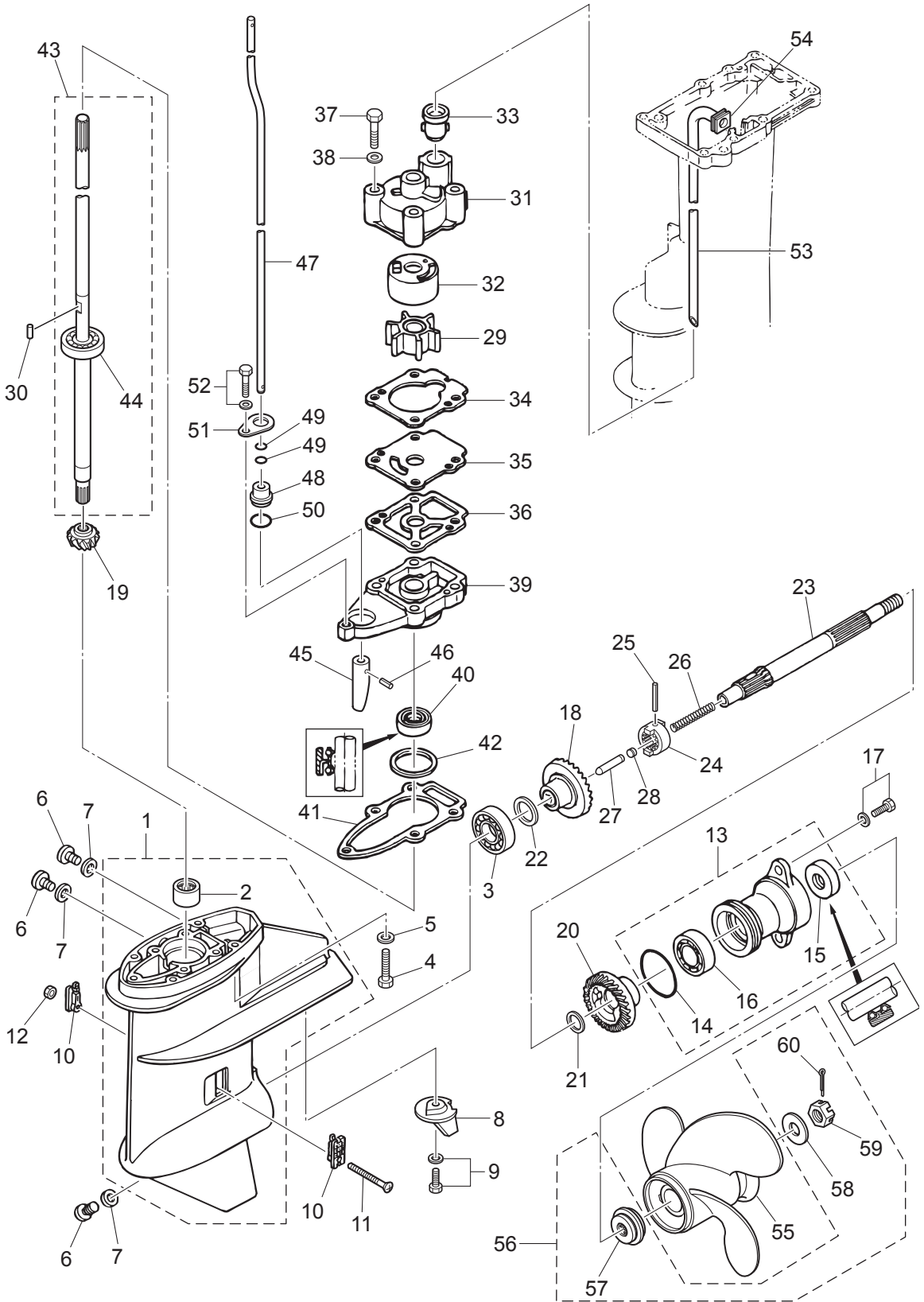
GEAR CASE
ギヤケース



| Ref.No. 見出番号 | Part No. 部品番号 | Description 部 品 名 | Q'ty/個数 | | | Remarks 備 考 |
|-----------------|------------------|--|---------|-----|------|----------------|
| | | | M6B | M8B | M10B | |
| 8-1 | 3B2Q60000-2 | GEAR CASE ASSY ギヤケースアッソ | 1 | 1 | 1 | |
| 8-2 | 3B2-60211-0 | * ROLLER BEARING 15-21-16 * ローラベアリング 15-21-16 | 1 | 1 | 1 | |
| 8-3 | 9601-0-6204 | BALL BEARING 6204 ボールベアリング 6204 | 1 | 1 | 1 | |
| 8-4 | 9161E3-0635 | BOLT ボルト | 4 | 4 | 4 | |
| 8-5 | 9401E3-0600 | WASHER ワッシャ | 4 | 4 | 4 | |
| 8-6 | 332-60005-2 | PLUG 8-8 プラグ 8-8 | 3 | 3 | 3 | |
| 8-7 | 332-60006-0 | GASKET 8.1-15-1 ガスケット 8.1-15-1 | 3 | 3 | 3 | |
| 8-8 | 3V1-60217-0 | TRIM TAB トリムタブ | 1 | 1 | 1 | |
| 8-9 | 910103-5620 | BOLT ボルト | 1 | 1 | 1 | |
| 8-10 | 3AA-60206-0 | WATER STRAINER W=17 ウォーターストレーナ W=17 | 2 | 2 | 2 | Mark A |
| 8-11 | 921503-0430 | SCREW スクリュー | 1 | 1 | 1 | |
| 8-12 | 930403-0400 | NYLON NUT 4-P0.7 ナイロンナット 4-P0.7 | 1 | 1 | 1 | |
| 8-13 | 3B2Q60100-1 | PROPELLER SHAFT HOUSING ASSY プロペラシャフトハウジングアッソ | 1 | 1 | 1 | |
| 8-14 | 345-65015-0 | * O-RING 3.2-47 * オリング 3.2-47 | 1 | 1 | 1 | |
| 8-15 | 369-60111-0 | * OIL SEAL 15-28-10 * オイルシール 15-28-10 | 1 | 1 | 1 | |
| 8-16 | 9601-0-6004 | * BALL BEARING 6004 * ボールベアリング 6004 | 1 | 1 | 1 | |
| 8-17 | 9101E3-5620 | BOLT ボルト | 2 | 2 | 2 | |
| 8-18 | 3B2-64010-0 | BEVEL GEAR ASSY (A) ベベルギヤアッソ (A) | 1 | 1 | 1 | |
| 8-19 | 3B2-64020-0 | BEVEL GEAR B ベベルギヤ B | 1 | 1 | 1 | |
| 8-20 | 3B2-64030-0 | BEVEL GEAR C ベベルギヤ C | 1 | 1 | 1 | |
| 8-21 | 369-64032-0 | WASHER 15.2-19-1.9 ワッシャ 15.2-19-1.9 | 1 | 1 | 1 | |
| 8-22 | 1 369-64014-0 | SHIM 21-28-0.1 シム 21-28-0.1 | A | A | A | |
| 8-22 | 2 369-64015-0 | SHIM 21-28-0.15 シム 21-28-0.15 | A | A | A | |
| 8-23 | 3V1-64211-1 | PROPELLER SHAFT プロペラシャフト | 1 | 1 | 1 | |
| 8-24 | 3B2-64215-0 | CLUTCH クラッチ | 1 | 1 | 1 | |
| 8-25 | 301-64217-0 | PIN 3.5-28 ピン 3.5-28 | 1 | 1 | 1 | |
| 8-26 | 3V1-64221-0 | SPRING スプリング クラッチ | 1 | 1 | 1 | |
| 8-27 | 369-64223-0 | PUSH ROD プッシュロッド クラッチ | 1 | 1 | 1 | |
| 8-28 | 3B2-64222-0 | SPRING RETAINER スプリングリテーナ クラッチ | 1 | 1 | 1 | |

Fig. 8

GEAR CASE
ギヤケース



| Ref.No. 見出番号 | Part No. 部品番号 | Description 部 品 名 | Q'ty/個数 | | | Remarks 備 考 |
|-----------------|------------------|--|---------|-----|-------|------------------|
| | | | M6B | M8B | M9.8B | |
| 8-29 | 3B2-65021-1 | WATER PUMP IMPELLER ウォーターポンプインペラ | 1 | 1 | 1 | |
| 8-30 | 3B2-65022-0 | KEY φ3-11 キー ホンブインペラ φ3-11 | 1 | 1 | 1 | |
| 8-31 | 3B2-65016-0 | PUMP CASE (UPPER) ポンプケース (アッパ) | 1 | 1 | 1 | |
| 8-32 | 3B2-65011-0 | PUMP CASE LINER ポンプケースライナ | 1 | 1 | 1 | |
| 8-33 | 331-65014-0 | WATER PIPE SEAL (LOWER) ウォーターパイプシール (ロワ) | 1 | 1 | 1 | |
| 8-34 | 3B2-65018-2 | PUMP CASE GASKET ポンプケースガスケット | 1 | 1 | 1 | |
| 8-35 | 3B2-65025-0 | WATER PUMP GUIDE PLATE ウォーターポンプガイドプレート | 1 | 1 | 1 | |
| 8-36 | 3B2-65029-2 | GUIDE PLATE GASKET ガイドプレートガスケット | 1 | 1 | 1 | |
| 8-37 | 9161E3-0650 | BOLT ボルト | 4 | 4 | 4 | |
| 8-38 | 940103-0600 | WASHER ワッシャ | 4 | 4 | 4 | |
| 8-39 | 3V1-65017-0 | PUMP CASE (LOWER) ポンプケース (ロワ) | 1 | 1 | 1 | |
| 8-40 | 309-60111-0 | OIL SEAL 12-24-8 オイルシール 12-24-8 | 1 | 1 | 1 | |
| 8-41 | 3B2-65020-1 | PUMP CASE GASKET (LOWER) ポンプケースガスケット (ロワ) | 1 | 1 | 1 | |
| 8-42 | 1 3B2-64081-0 | SHIM 28-36.8-0.1 シム 28-36.8-0.1 | A | A | A | |
| 8-42 | 2 3B2-64082-0 | SHIM 28-36.8-0.15 シム 28-36.8-0.15 | A | A | A | |
| 8-42 | 3 3B2-64083-0 | SHIM 28-36.8-0.3 シム 28-36.8-0.3 | A | A | A | |
| 8-43 | 1 3B2-64306-1 | DRIVE SHAFT ASSY (S) ドライブシャフトアッシ (S) | 1 | 1 | 1 | for Transom "S" |
| 8-43 | 2 3B2-64307-1 | DRIVE SHAFT ASSY (L) ドライブシャフトアッシ (L) | 1 | 1 | 1 | for Transom "L" |
| 8-43 | 3 3B2-64309-1 | DRIVE SHAFT ASSY (UL) ドライブシャフトアッシ (UL) | | | 1 | for Transom "UL" |
| 8-44 | 9601-0-6301 | *BALL BEARING 6301 *ボールベアリング 6301 | 1 | 1 | 1 | |
| 8-45 | 369-66011-0 | CLUTCH CAM クラッチカム | 1 | 1 | 1 | |
| 8-46 | 951403-0310 | SPRING PIN 3-10 スプリングピン 3-10 | 1 | 1 | 1 | |
| 8-47 | 1 3B2-66012-0 | CAM ROD (S) カムロッド (S) | 1 | 1 | 1 | for Transom "S" |
| 8-47 | 2 3B2-66013-0 | CAM ROD (L) カムロッド (L) | 1 | 1 | 1 | for Transom "L" |
| 8-47 | 3 3B2-66014-0 | CAM ROD (UL) カムロッド (UL) | | | 1 | for Transom "UL" |
| 8-48 | 3UA-66031-0 | CAM ROD BUSHING カムロッドブッシング | 1 | 1 | 1 | |
| 8-49 | 369-66021-1 | O-RING 2.5-4.9 オリング A 2.5-4.9 | 2 | 2 | 2 | |
| 8-50 | 332-66032-0 | O-RING 2.4-15.4 オリング 2.4-15.4 | 1 | 1 | 1 | |
| 8-51 | 369-66033-0 | STOPPER ストッパ カムロッドブッシング | 1 | 1 | 1 | |

Fig. 8

GEAR CASE
ギヤケース

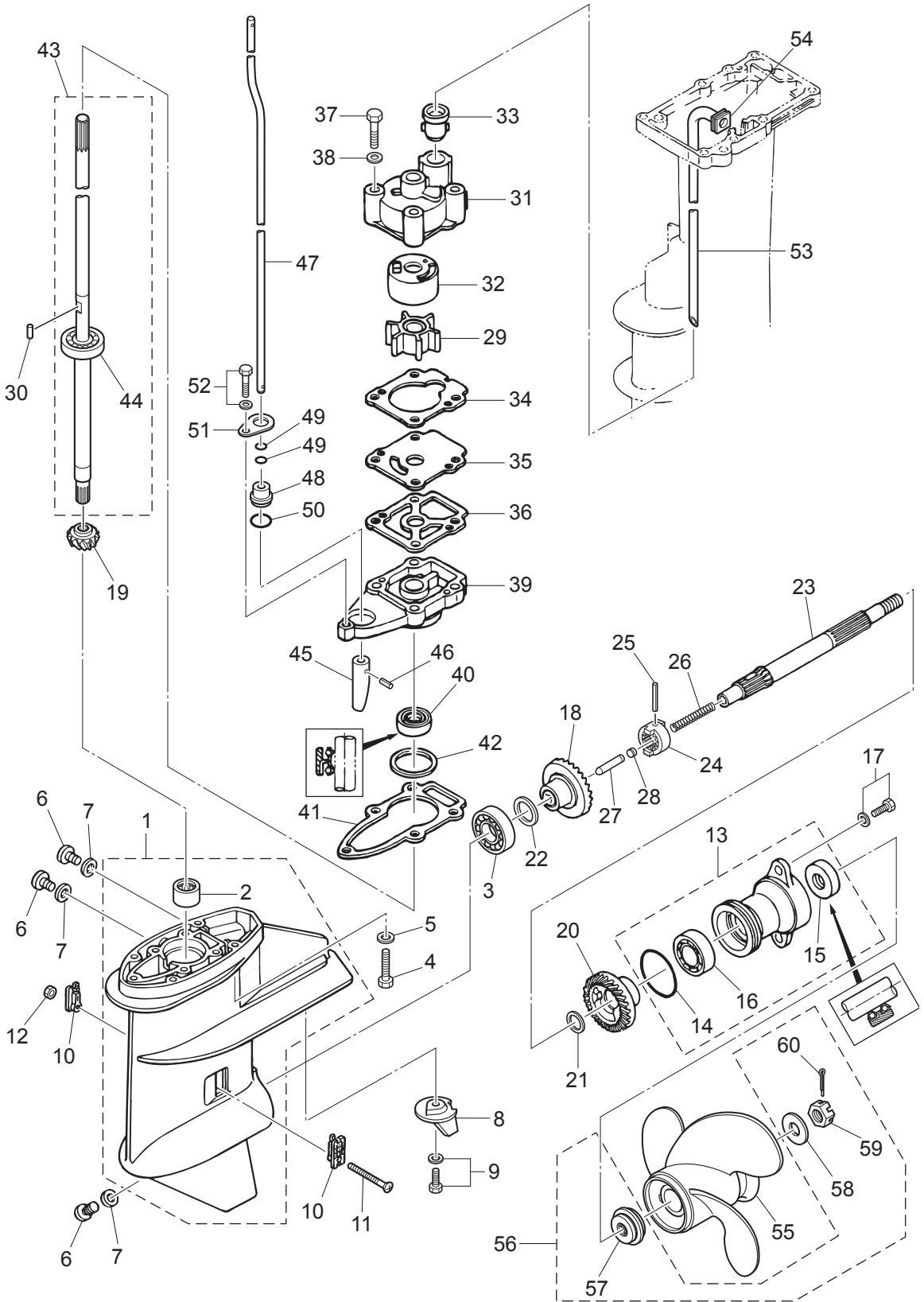
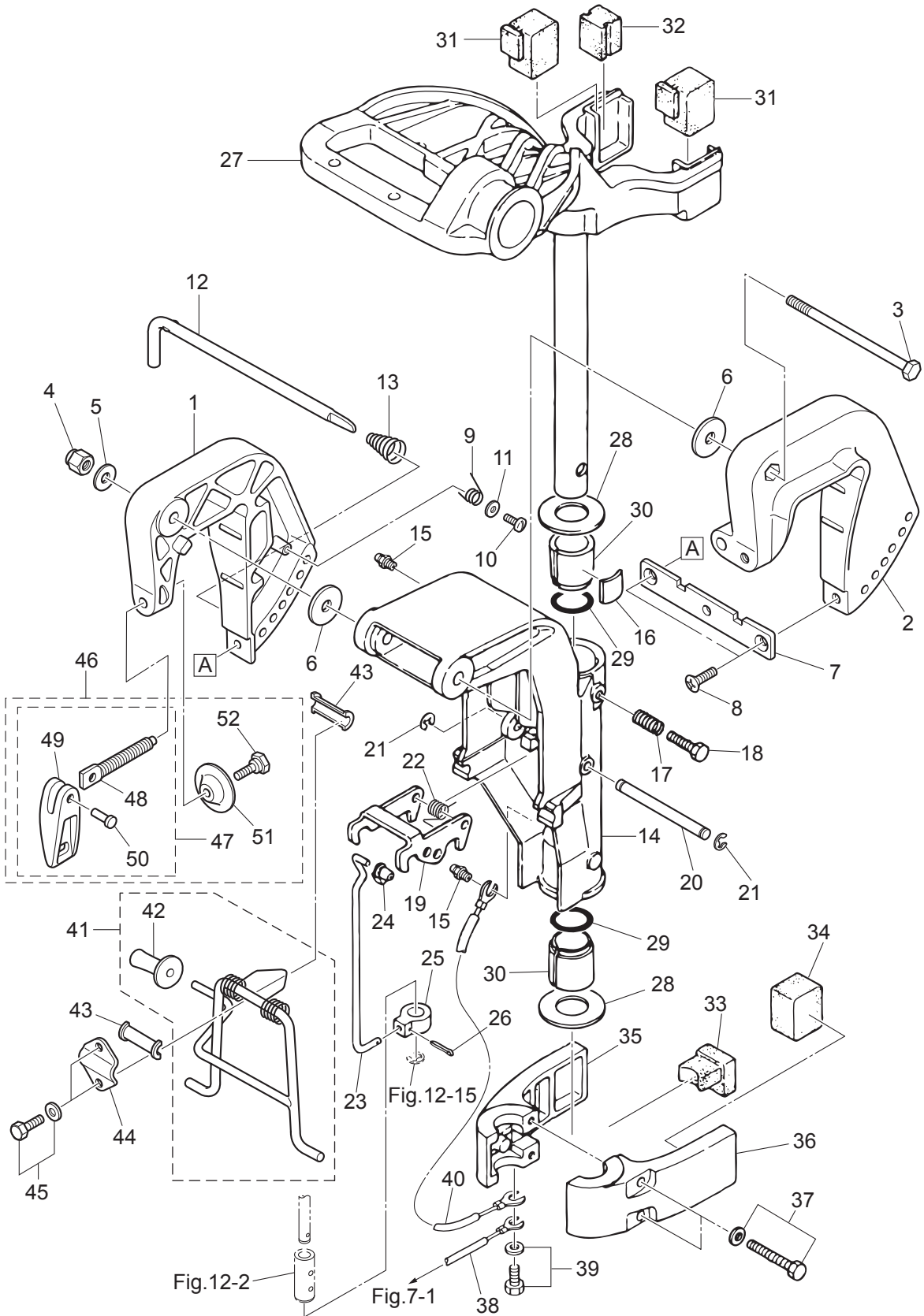


Fig. 9

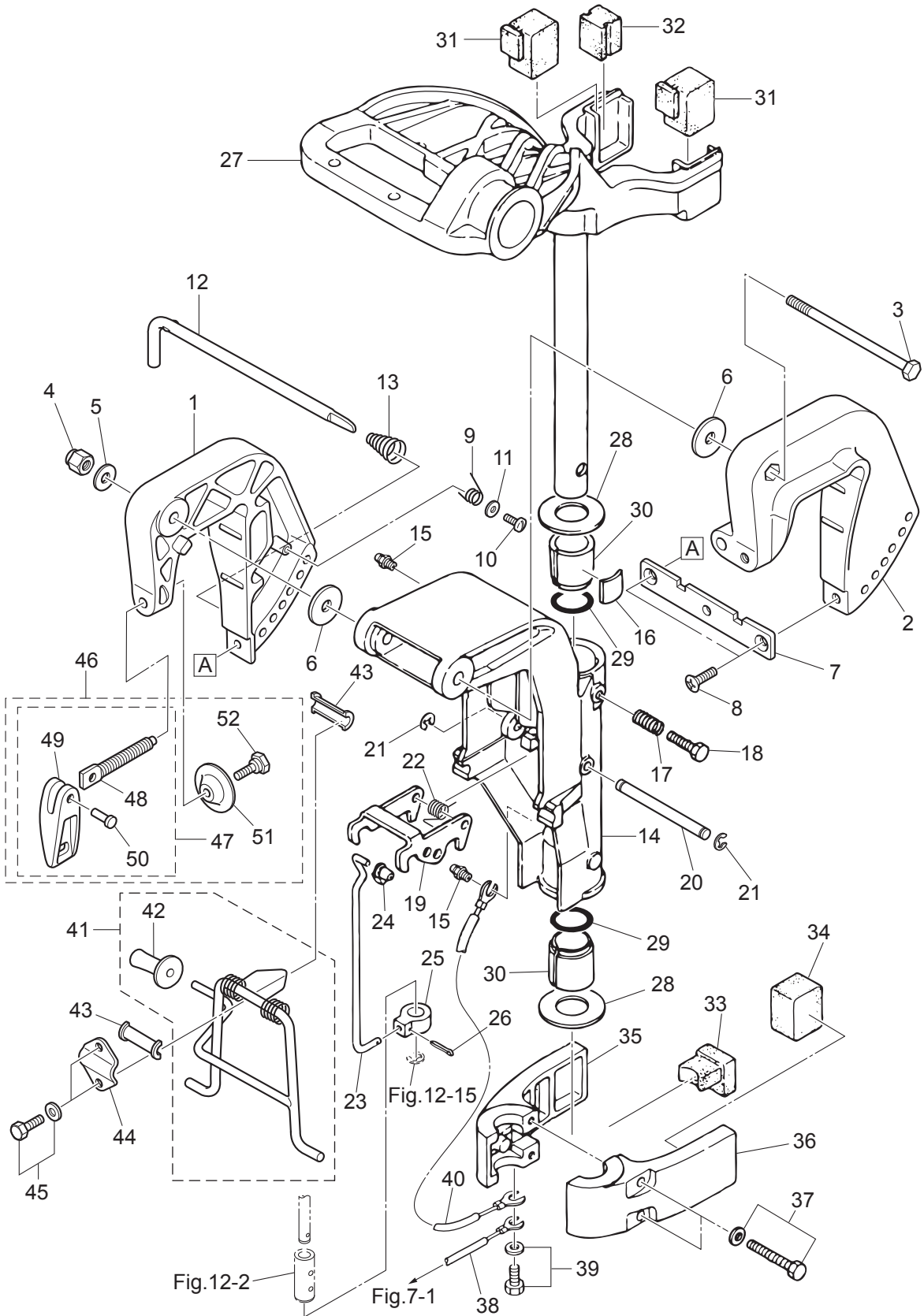
BRACKET · REVERSE LOCK
ブラケット・リバースロック



| Ref.No. 見出番号 | Part No. 部品番号 | Description 部 品 名 | Q'ty/個数 | | | Remarks 備 考 |
|-----------------|------------------|---|---------|-----|------|----------------|
| | | | M6B | M8B | M10B | |
| 9-1 | 3V1Q62112-1 | CLAMP BRACKET (R) クランプブラケット (R) | 1 | 1 | 1 | Starboard Side |
| 9-2 | 3V1Q62113-1 | CLAMP BRACKET (L) クランプブラケット (L) | 1 | 1 | 1 | Port Side |
| 9-3 | 309-62115-2 | BOLT 8-122 ボルト 8-122 | 1 | 1 | 1 | Bracket Bolt |
| 9-4 | 930403-0800 | NYLON NUT 8-P1.25 ナイロンナット 8-P1.25 | 1 | 1 | 1 | |
| 9-5 | 9401E3-0800 | WASHER ワッシャ | 1 | 1 | 1 | |
| 9-6 | 307-62116-1 | WASHER 8.5-28-1 ワッシャ 8.5-28-1 | 2 | 2 | 2 | |
| 9-7 | 3B2-62118-0 | DISTANCE PLATE ディスタンスプレート ブラケット | 1 | 1 | 1 | |
| 9-8 | 9216E3-0612 | SCREW スクリュー | 2 | 2 | 2 | |
| 9-9 | 369-62146-1 | STERN BRACKET SPRING スターンブラケットスプリング | 1 | 1 | 1 | |
| 9-10 | 921703-0406 | SCREW スクリュー | 1 | 1 | 1 | |
| 9-11 | 369-62147-0 | WASHER 4.3-16-1.5 ワッシャ 4.3-16-1.5 | 1 | 1 | 1 | |
| 9-12 | 350-62121-2 | THRUST ROD スラストロッド | 1 | 1 | 1 | |
| 9-13 | 369-62122-2 | THRUST ROD SPRING スラストロッドスプリング | 1 | 1 | 1 | |
| 9-14 | 3B2Q62310-0 | SWIVEL BRACKET スイベルブラケット | 1 | 1 | 1 | |
| 9-15 | 344-67177-1 | GREASE FITTING グリスフィッティング | 2 | 2 | 2 | |
| 9-16 | 345-62441-0 | FRICTION PIECE フリクションピース | 1 | 1 | 1 | |
| 9-17 | 346-62421-1 | FRICTION SPRING フリクションスプリング | 1 | 1 | 1 | |
| 9-18 | 9101E3-0830 | BOLT ボルト | 1 | 1 | 1 | |
| 9-19 | 3B2-66322-1 | REVERSE LOCK リバースロック | 1 | 1 | 1 | |
| 9-20 | 3B2-66321-1 | REVERSE LOCK ROD リバースロックロッド | 1 | 1 | 1 | |
| 9-21 | 945303-0500 | E-RING d=5 Eリング d=5 | 2 | 2 | 2 | |
| 9-22 | 3B2-66315-0 | REVERSE LOCK SPRING リバースロックスプリング | 1 | 1 | 1 | |
| 9-23 | 3B2-66305-0 | REVERSE LOCK LINK リバースロックリンク | 1 | 1 | 1 | |
| 9-24 | 345-05224-0 | ROD SNAP 5-2.5 ロッドスナップ 5-2.5 | 1 | 1 | 1 | |
| 9-25 | 3B2-66302-0 | REVERSE LOCK LINK JOINT リバースロックリンクジョイント | 1 | 1 | 1 | |
| 9-26 | 951503-0214 | SPLIT PIN スプリットピン | 1 | 1 | 1 | |
| 9-27 | 3B2Q62010-0 | STEERING SHAFT ASSY ステアリングシャフトアッシー | 1 | 1 | 1 | |
| 9-28 | 3B2-62422-0 | THRUST PLATE (UPPER) 22-44-2 スラストプレート (アッパー) 22-44-2 | 2 | 2 | 2 | |
| 9-29 | 3B2-62415-0 | O-RING 4.25-19.5 Oリング 4.25-19.5 | 2 | 2 | 2 | |

Fig. 9

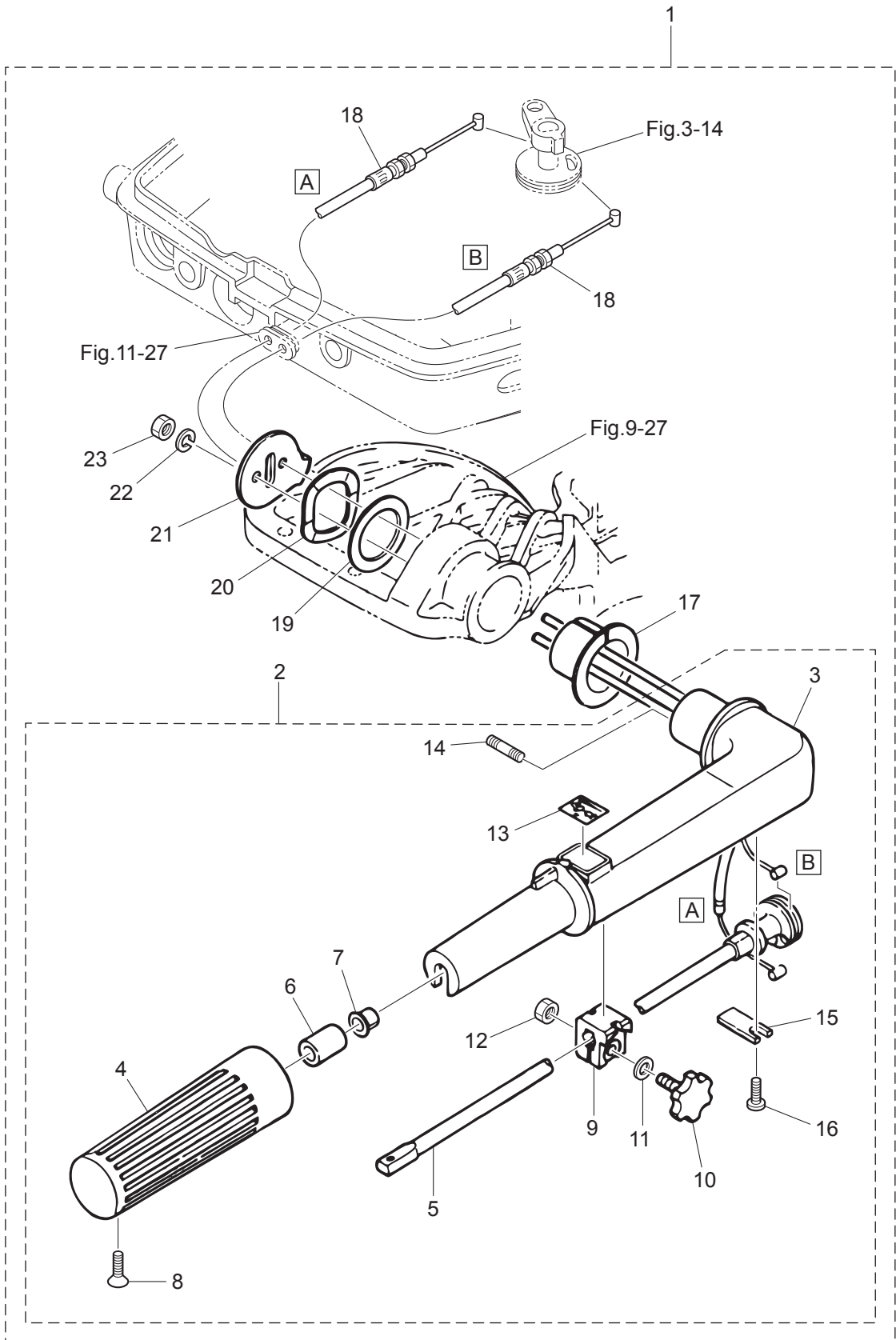
BRACKET · REVERSE LOCK
ブラケット・リバースロック



| Ref.No. 見出番号 | Part No. 部品番号 | Description 部 品 名 | Q'ty/個数 | | | Remarks 備 考 |
|-----------------|------------------|--|---------|-----|------|-----------------------------------|
| | | | M6B | M8B | M8JB | |
| 9-30 | 3B2-62417-0 | BUSHING ブッシング ステアリングシャフト | 2 | 2 | 2 | |
| 9-31 | 3B2-61301-0 | RUBBER MOUNT (UPPER) ラバーマウント (アッパ) | 2 | 2 | 2 | |
| 9-32 | 3B2-61337-0 | DAMPER (UPPER) ダンパ (アッパ) | 1 | 1 | 1 | |
| 9-33 | 3B2-61336-0 | DAMPER (LOWER) ダンパ (ロウ) | 1 | 1 | 1 | |
| 9-34 | 3B2-61302-0 | RUBBER MOUNT (LOWER) ラバーマウント (ロウ) | 2 | 2 | 2 | |
| 9-35 | 3K9Q61401-0 | MOUNT BRACKET (R) マウントブラケット (R) | 1 | 1 | 1 | Starboard Side |
| 9-36 | 3K9Q61402-0 | MOUNT BRACKET (L) マウントブラケット (L) | 1 | 1 | 1 | Port Side |
| 9-37 | 9101E3-5640 | BOLT ボルト | 2 | 2 | 2 | |
| 9-38 | 3A3-62396-1 | GROUND L=110 グラント (アースワイヤ) L=110 | 1 | 1 | 1 | Drive Shaft Housing-Mount Bracket |
| 9-39 | 910103-5612 | BOLT ボルト | 1 | 1 | 1 | |
| 9-40 | 3A3-62396-1 | GROUND L=110 グラント (アースワイヤ) L=110 | 1 | 1 | 1 | Mount Bracket-Swivel Bracket |
| 9-41 | 3V1-62431-1 | TILT STOPPER ASSY チルトストッパアッソ | 1 | 1 | 1 | |
| 9-42 | 3AS-62433-0 | * TILT STOPPER GRIP * チルトストッパグリップ | 1 | 1 | 1 | |
| 9-43 | 393-62437-1 | BUSHING ブッシング チルトストッパ | 2 | 2 | 2 | |
| 9-44 | 369-62439-1 | SETTING PLATE セッティングプレート チルトストッパ | 1 | 1 | 1 | |
| 9-45 | 9101E3-5612 | BOLT ボルト | 2 | 2 | 2 | |
| 9-46 | 3V1Q62105-0 | CLAMP SCREW KIT クランプスクリュキット | 2 | 2 | 2 | |
| 9-47 | 3V1Q62108-0 | * CLAMP SCREW ASSY * クランプスクリュアッソ | 1 | 1 | 1 | |
| 9-48 | 3V1-62106-0 | ** CLAMP SCREW ** クランプスクリュ | 1 | 1 | 1 | |
| 9-49 | 332Q62102-1 | ** CLAMP SCREW HANDLE ** クランプスクリュハンドル | 1 | 1 | 1 | |
| 9-50 | 3C8-62104-2 | ** RIVET 3-22 ** リベット 3-22 | 1 | 1 | 1 | |
| 9-51 | 332-62101-1 | * CLAMP SCREW PAD * クランプスクリュパッド | 1 | 1 | 1 | |
| 9-52 | 3C8-62107-0 | * SHOULDER BOLT * ショルダーボルト | 1 | 1 | 1 | |
| | | | | | | |
| | | | | | | |
| | | | | | | |
| | | | | | | |
| | | | | | | |
| | | | | | | |
| | | | | | | |
| | | | | | | |
| | | | | | | |

Fig. 10

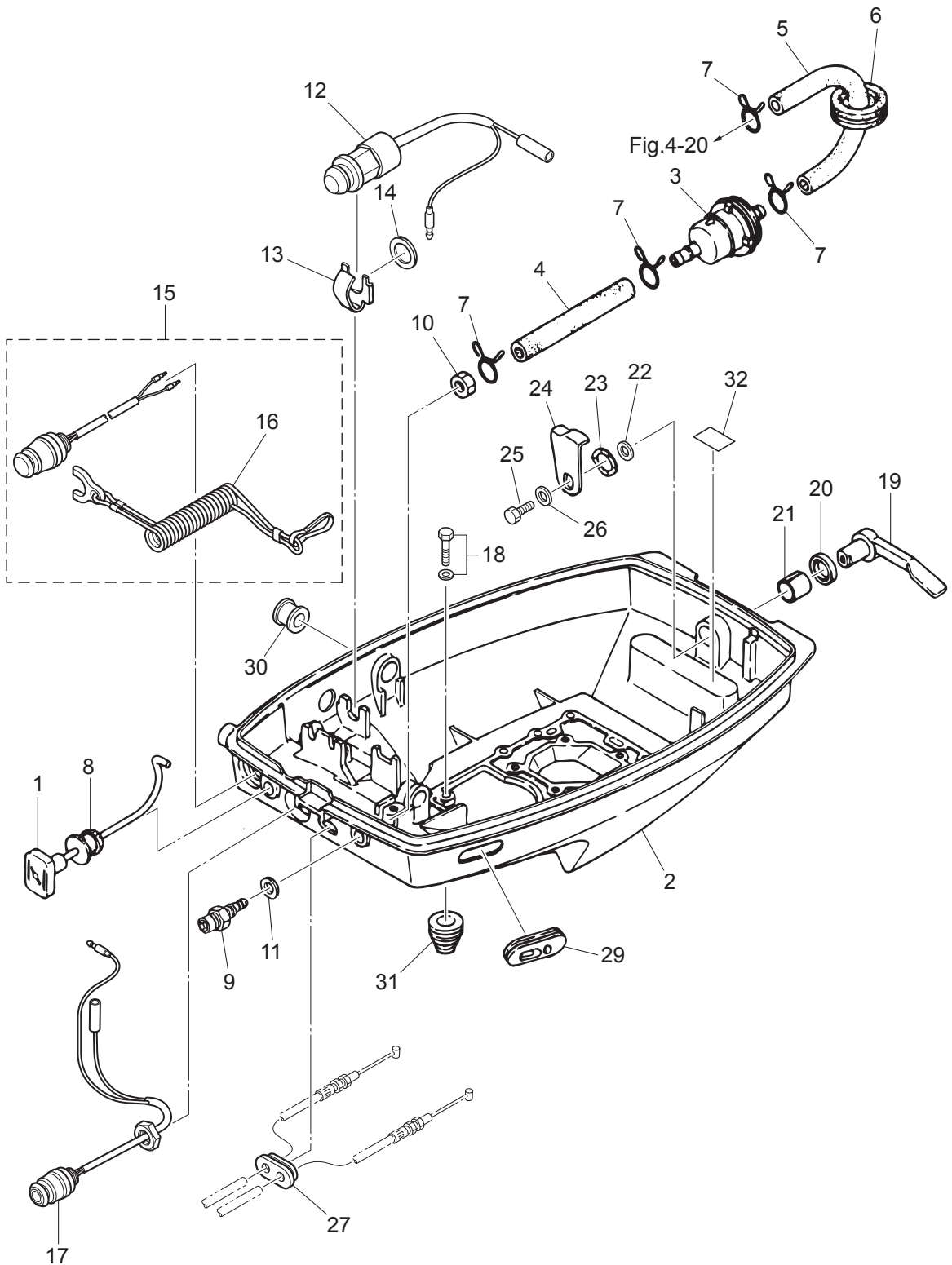
TILLER HANDLE (MF · EF MODEL)
ティラハンドル (MF · EF モデル)



| Ref.No. 見出番号 | Part No. 部品番号 | Description 部 品 名 | Q'ty/個数 | | | Remarks 備 考 |
|-----------------|------------------|---|---------|-----|------|----------------|
| | | | M6B | M8B | M10B | |
| 10-1 | 3B2Q63003-2 | TILLER HANDLE ASSY テイヤハンドルアッソ | 1 | 1 | 1 | |
| 10-2 | 3B2Q63005-2 | * TILLER HANDLE SUB-ASSY * テイヤハンドルサブアッソ | 1 | 1 | 1 | |
| 10-3 | 3B2Q63011-1 | ** TILLER HANDLE ** テイヤハンドル | 1 | 1 | 1 | |
| 10-4 | 350-63012-2 | ** GRIP ** グリップ | 1 | 1 | 1 | |
| 10-5 | 3B2-63041-0 | ** THROTTLE SHAFT ** スロットルシャフト | 1 | 1 | 1 | |
| 10-6 | 345-63048-0 | ** THROTTLE SHAFT DAMPER ** スロットルシャフトダンパ A | 1 | 1 | 1 | |
| 10-7 | 350-63046-0 | ** BUSHING 8.4-10-11 ** ブッシング 8.4-10-11 | 1 | 1 | 1 | |
| 10-8 | 920803-0518 | ** SCREW ** スクリュ | 1 | 1 | 1 | |
| 10-9 | 3B2-63035-1 | ** FRICTION PIECE ** フリクションピース | 1 | 1 | 1 | |
| 10-10 | 3B2-63034-0 | ** ADJUSTING SCREW M6-16 ** アジャストスクリュ | 1 | 1 | 1 | |
| 10-11 | 940103-0600 | ** WASHER ** ワッシャ | 1 | 1 | 1 | |
| 10-12 | 930103-0600 | ** NUT ** ナット | 1 | 1 | 1 | |
| 10-13 | 369-72019-1 | ** THROTTLE DECAL ** スロットルデカール | 1 | 1 | 1 | |
| 10-14 | 3B2-63104-1 | ** STUD ** スタット | 2 | 2 | 2 | |
| 10-15 | 3B2-63063-0 | ** THROTTLE SHAFT SUPPORT ** スロットルシャフトサポート | 1 | 1 | 1 | |
| 10-16 | 9215E3-0612 | ** SCREW ** スクリュ | 1 | 1 | 1 | |
| 10-17 | 3B2-63102-0 | * BUSHING * ブッシング ハンドル | 1 | 1 | 1 | |
| 10-18 | 3B2-63600-1 | * THROTTLE WIRE * スロットルワイヤ | 2 | 2 | 2 | |
| 10-19 | 3B2-63108-0 | * WASHER 30-45-1 * ワッシャ 30-45-1 | 1 | 1 | 1 | |
| 10-20 | 3B2-63109-0 | * WAVE WASHER 30-45-1.2 * ウェーブワッシャ 30-45-1.2 | 1 | 1 | 1 | |
| 10-21 | 3B2-63103-0 | * STEERING HANDLE STOPPER * ステアリングハンドルストッパ | 1 | 1 | 1 | |
| 10-22 | 941303-0600 | * SPRING WASHER * スプリングワッシャ | 2 | 2 | 2 | |
| 10-23 | 930103-0600 | * NUT * ナット | 2 | 2 | 2 | |
| | | | | | | |
| | | | | | | |
| | | | | | | |
| | | | | | | |
| | | | | | | |
| | | | | | | |
| | | | | | | |
| | | | | | | |
| | | | | | | |

Fig. 11

BOTTOM COWL
ボトムカウル



| Ref.No. 見出番号 | Part No. 部品番号 | Description 部 品 名 | Q' ty/個数 | | | Remarks 備 考 |
|-----------------|------------------|--|----------|-----|------|---|
| | | | M6B | M8B | M10B | |
| 11-1 | 3B2-67151-0 | CHOKE ROD チョークロッド | 1 | 1 | 1 | |
| 11-2 | 3B2Q67100-1 | BOTTOM COWL ボトムカウル | 1 | 1 | 1 | |
| 11-3 | 369-02230-0 | FUEL FILTER ASSY フエルフイルタアッソ | 1 | 1 | 1 | |
| 11-4 | 98AB-50-075 | HOSE ホース | 1 | 1 | 1 | 98AB-501000 Fuel Connector-Fuel Filter |
| 11-5 | 3B2-02212-0 | FUEL HOSE フエルホース B | 1 | 1 | 1 | Fuel Filter-Fuel Pump |
| 11-6 | 345-76023-0 | GROMMET 22-2.5 グロメット 22-2.5 | 1 | 1 | 1 | |
| 11-7 | 338-02215-0 | CLIP φ10 クリップ φ10 | 4 | 4 | 4 | |
| 11-8 | 369-67104-0 | CHOKE ROD BUSHING チョークロッドブッシング | 1 | 1 | 1 | |
| 11-9 | 3B2-70260-1 | FUEL CONNECTOR (MALE) フエルコネクタ (エンジンメール) | 1 | 1 | 1 | |
| 11-10 | 332-70261-0 | NUT 10-P1.25 ナット 10-P1.25 | 1 | 1 | 1 | |
| 11-11 | 336-70112-0 | GASKET 10.2-16-0.5 ガスケット 10.2-16-0.5 | 1 | 1 | 1 | |
| 11-12 | 398-76080-1 | NEUTRAL SWITCH ニュートラルスイッチ | | | 1 | for EF Type |
| 11-13 | 398-76083-0 | NEUTRAL SWITCH ACTUATOR ニュートラルスイッチアクチエータ | | | 1 | for EF Type |
| 11-14 | 3B7-63731-0 | WASHER 12.5-24-1 ワッシャ 12.5-24-1 | | | 1 | for EF Type |
| 11-15 | 398-06830-0 | STOP SWITCH ASSY ストップスイッチアッソ | 1 | 1 | 1 | |
| 11-16 | 353-06821-0 | * STOP SWITCH LANYARD ASSY * ストップスイッチランヤードアッソ | 1 | 1 | 1 | |
| 11-17 | 3B2-76026-1 | MAIN SWITCH ASSY メインスイッチアッソ | | | 1 | for EF Type |
| 11-18 | 9101E3-5620 | BOLT ボルト | 4 | 4 | 4 | |
| 11-19 | 369Q67141-1 | HOOK LEVER フックレバー | 1 | 1 | 1 | |
| 11-20 | 338-67147-0 | SEAL RING 13.8-22-3.7 シールリング 13.8-22-3.7 | 1 | 1 | 1 | |
| 11-21 | 369-67105-0 | HOOK LEVER BUSHING フックレバーブッシング | 1 | 1 | 1 | |
| 11-22 | 3C8-67146-0 | WASHER 14-22-1 ワッシャ 14-22-1 | 1 | 1 | 1 | |
| 11-23 | 941403-1400 | WAVE WASHER d=14 ウェーブワッシャ d=14 | 1 | 1 | 1 | |
| 11-24 | 369-67142-0 | COVER HOOK カバーフック | 1 | 1 | 1 | |
| 11-25 | 910103-6612 | BOLT ボルト | 1 | 1 | 1 | |
| 11-26 | 3C8-66308-0 | WASHER 6-16-1.5 ワッシャ 6-16-1.5 | 1 | 1 | 1 | |
| 11-27 | 3B2-63621-0 | GROMMET 19.8-2 グロメット スロットルワイヤ | 1 | 1 | 1 | |
| 11-29 | 353-67162-0 | GROMMET 41-14-3 グロメット パツチリコト | 1 | 1 | 1 | |
| 11-30 | 3B2-67187-0 | GROMMET 16-17.5 グロメット | 1 | 1 | 1 | Shift Lever |

Fig. 11

BOTTOM COWL
ボトムカウル

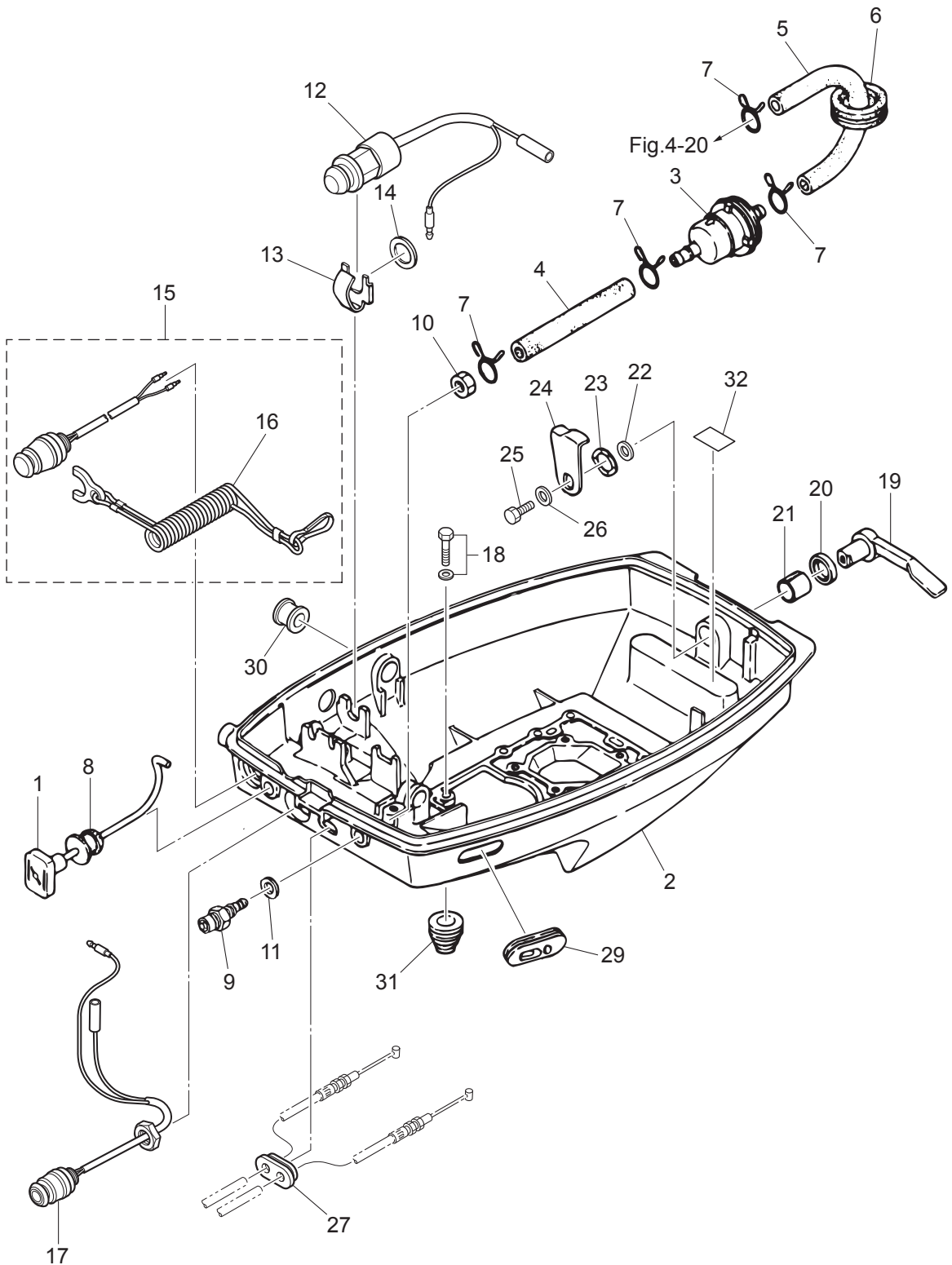


Fig. 12

SHIFT
シフト

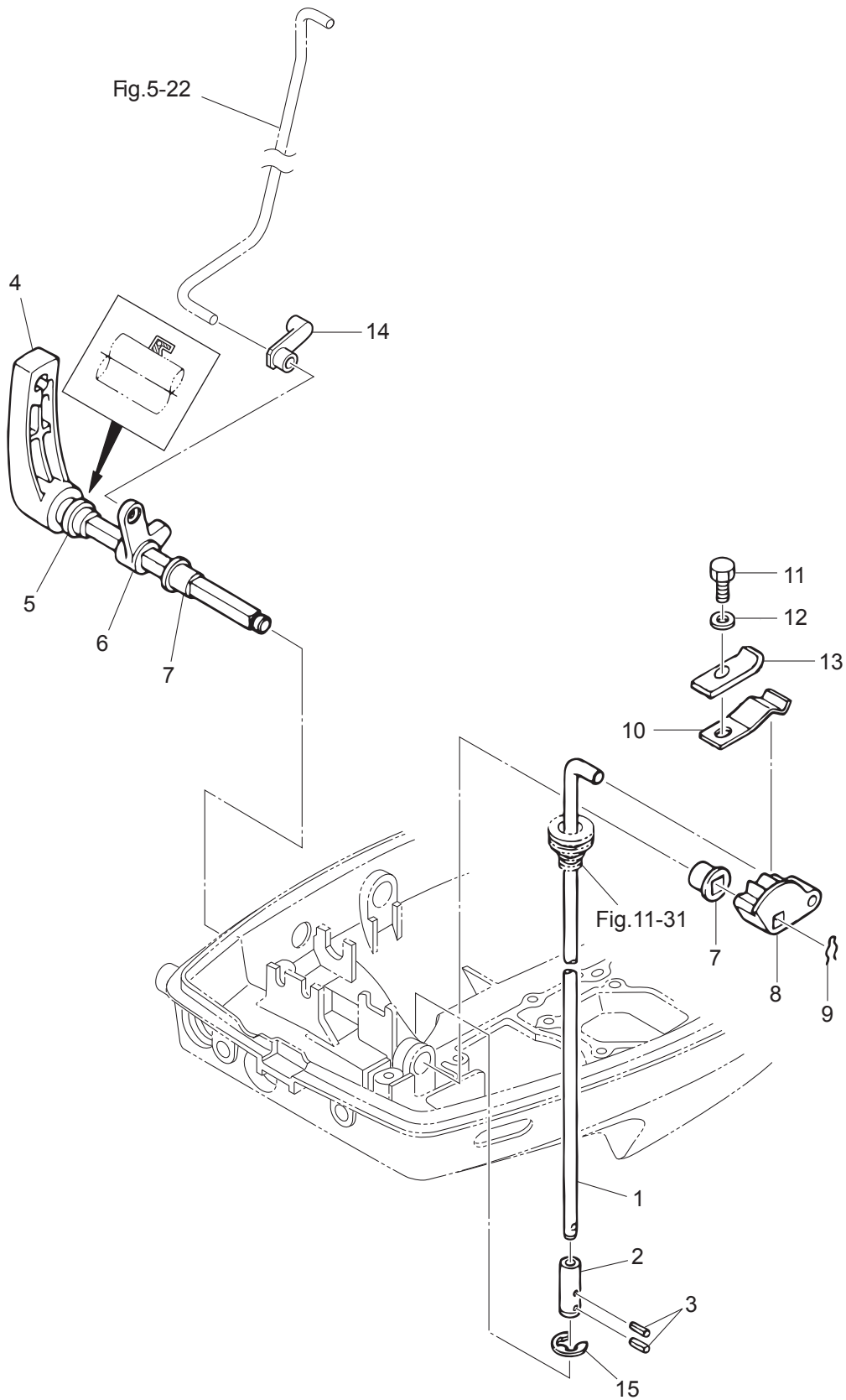
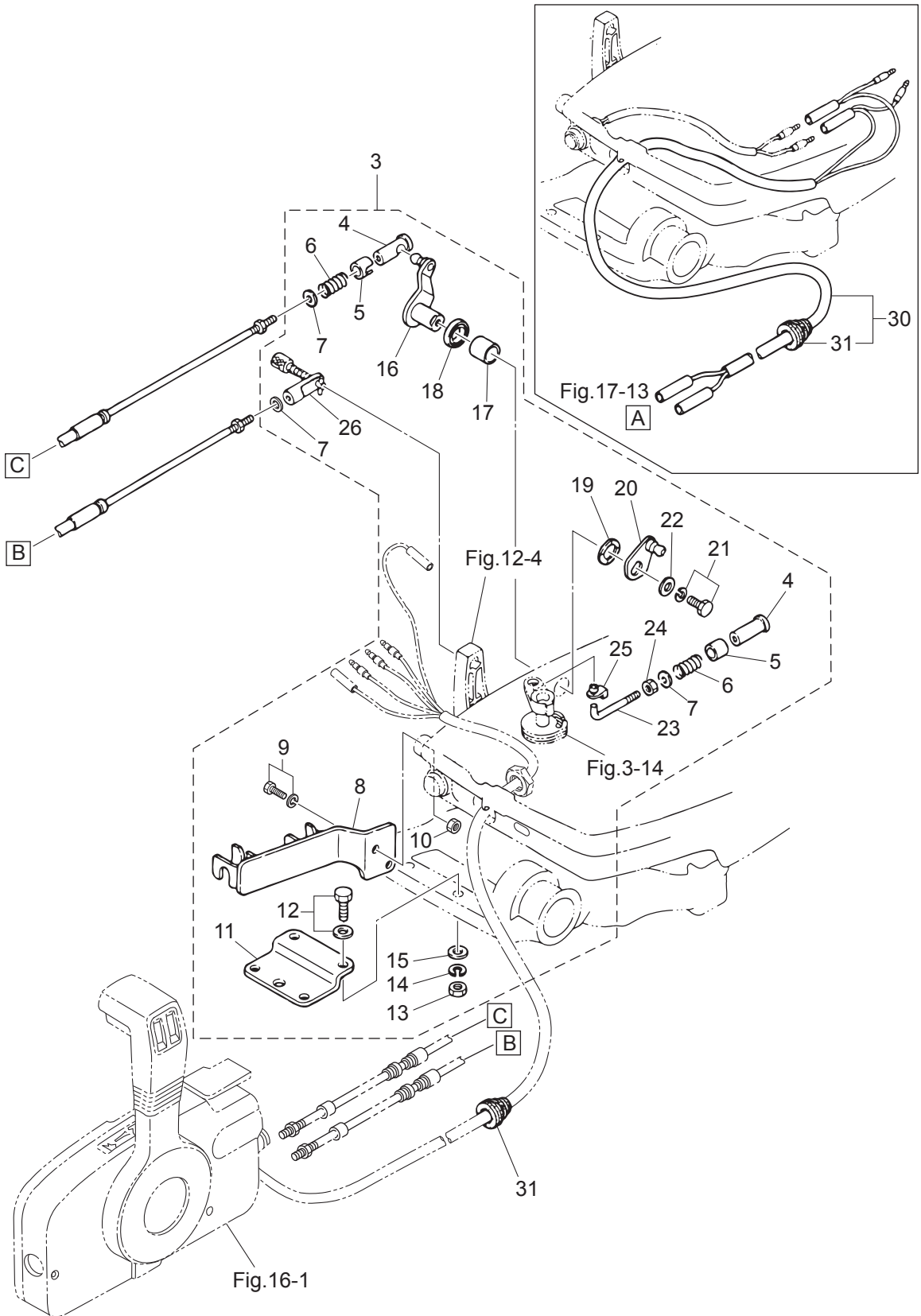


Fig. 13

REMOTE CONTROL
リモートコントロール



| Ref.No. 見出番号 | Part No. 部品番号 | Description 部 品 名 | Q'ty/個数 | | | Remarks 備 考 |
|-----------------|------------------|--|---------|-----|-------|----------------|
| | | | M6B | M8B | M9.8B | |
| 13-3 | 3B2-83880-3 | REMOTE CONTROL FITTING ASSY リモートコントロールフィッティングアッシー | 1 | 1 | 1 | OPT |
| 13-4 | 3A1-83722-0 | * BALL JOINT HOLDER * ボールジョイントホルダ | 2 | 2 | 2 | |
| 13-5 | 332-83723-0 | * HOLDER CAP * ホルダキャップ | 2 | 2 | 2 | |
| 13-6 | 332-83724-0 | * SPRING * スプリング ボールジョイント | 2 | 2 | 2 | |
| 13-7 | 332-83725-0 | * WASHER 5.5-14-1.2 * ワッシャ 5.5-14-1.2 | 3 | 3 | 3 | |
| 13-8 | 3B2-83820-0 | * CABLE CLIP ASSY * ケーブルクリップアッシー | 1 | 1 | 1 | |
| 13-9 | 910103-6616 | * BOLT * ボルト | 2 | 2 | 2 | |
| 13-10 | 930103-0600 | * NUT * ナット | 2 | 2 | 2 | |
| 13-11 | 369-83830-2 | * STEERING HOOK PLATE * ステアリングフックプレート | 1 | 1 | 1 | |
| 13-12 | 910103-5830 | * BOLT * ボルト | 2 | 2 | 2 | |
| 13-13 | 930103-0800 | * NUT * ナット | 2 | 2 | 2 | |
| 13-14 | 941303-0800 | * SPRING WASHER * スプリングワッシャ | 2 | 2 | 2 | |
| 13-15 | 940103-0800 | * WASHER * ワッシャ | 2 | 2 | 2 | |
| 13-16 | 369-83726-0 | * THROTTLE LEVER * スロットルレバー | 1 | 1 | 1 | |
| 13-17 | 369-67105-0 | * HOOK LEVER BUSHING * フックレバーブッシング | 1 | 1 | 1 | |
| 13-18 | 338-67147-0 | * SEAL RING 13.8-22-3.7 * シールリング 13.8-22-3.7 | 1 | 1 | 1 | |
| 13-19 | 941403-1400 | * WAVE WASHER d=14 * ウェーブワッシャ d=14 | 1 | 1 | 1 | |
| 13-20 | 3B2-83887-1 | * THROTTLE LEVER * スロットルレバー B | 1 | 1 | 1 | |
| 13-21 | 910103-6612 | * BOLT * ボルト | 1 | 1 | 1 | |
| 13-22 | 3C8-66308-0 | * WASHER 6-16-1.5 * ワッシャ 6-16-1.5 | 1 | 1 | 1 | |
| 13-23 | 3B2-83863-1 | * THROTTLE LEVER ROD * スロットルレバーロッド B | 1 | 1 | 1 | |
| 13-24 | 3B2-83865-0 | * NUT 10-32UNF * ナット 10-32UNF | 1 | 1 | 1 | |
| 13-25 | 345-05224-0 | * ROD SNAP 5-2.5 * ロッドスナップ 5-2.5 | 1 | 1 | 1 | |
| 13-26 | 3A1-83710-1 | * CABLE JOINT ASSY * ケーブルジョイントアッシー | 1 | 1 | 1 | |
| 13-30 | 1 3B2-83857-0 | REMOTE CONTROL STOP CORD ASSY L=3900 リモートコントロールストップコードアッシー L=3900 | 1 | 1 | 1 | OPT |
| 13-30 | 2 3K9-83857-0 | REMOTE CONTROL STOP CORD ASSY L=5900 リモートコントロールストップコードアッシー L=5900 | 1 | 1 | 1 | OPT |
| 13-31 | 345-66226-0 | * GROMMET 17-3 * クロメット 17-3 | 1 | 1 | 1 | |
| | | | | | | |
| | | | | | | |

Fig. 14

TOP COWL
トップカウル

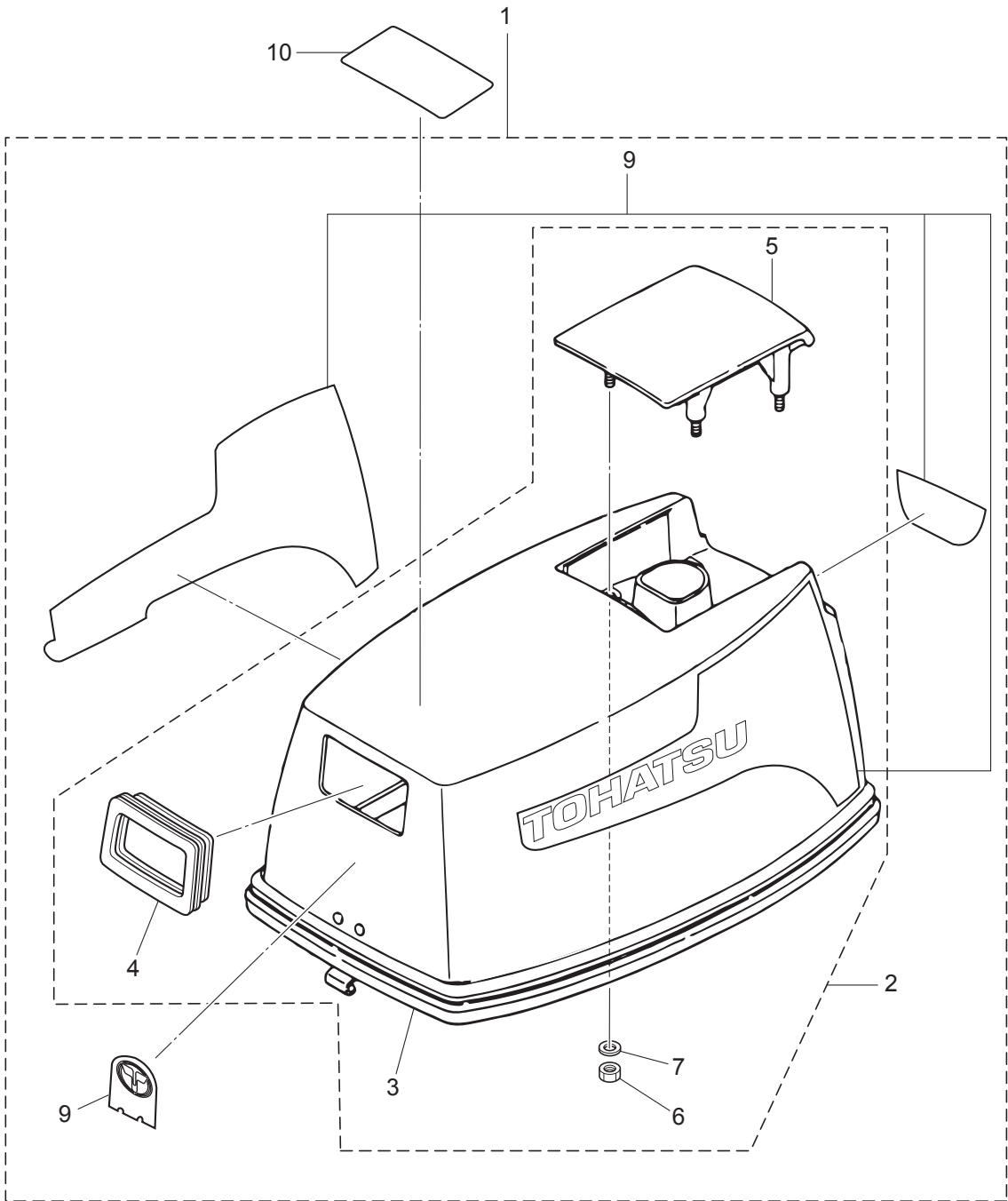
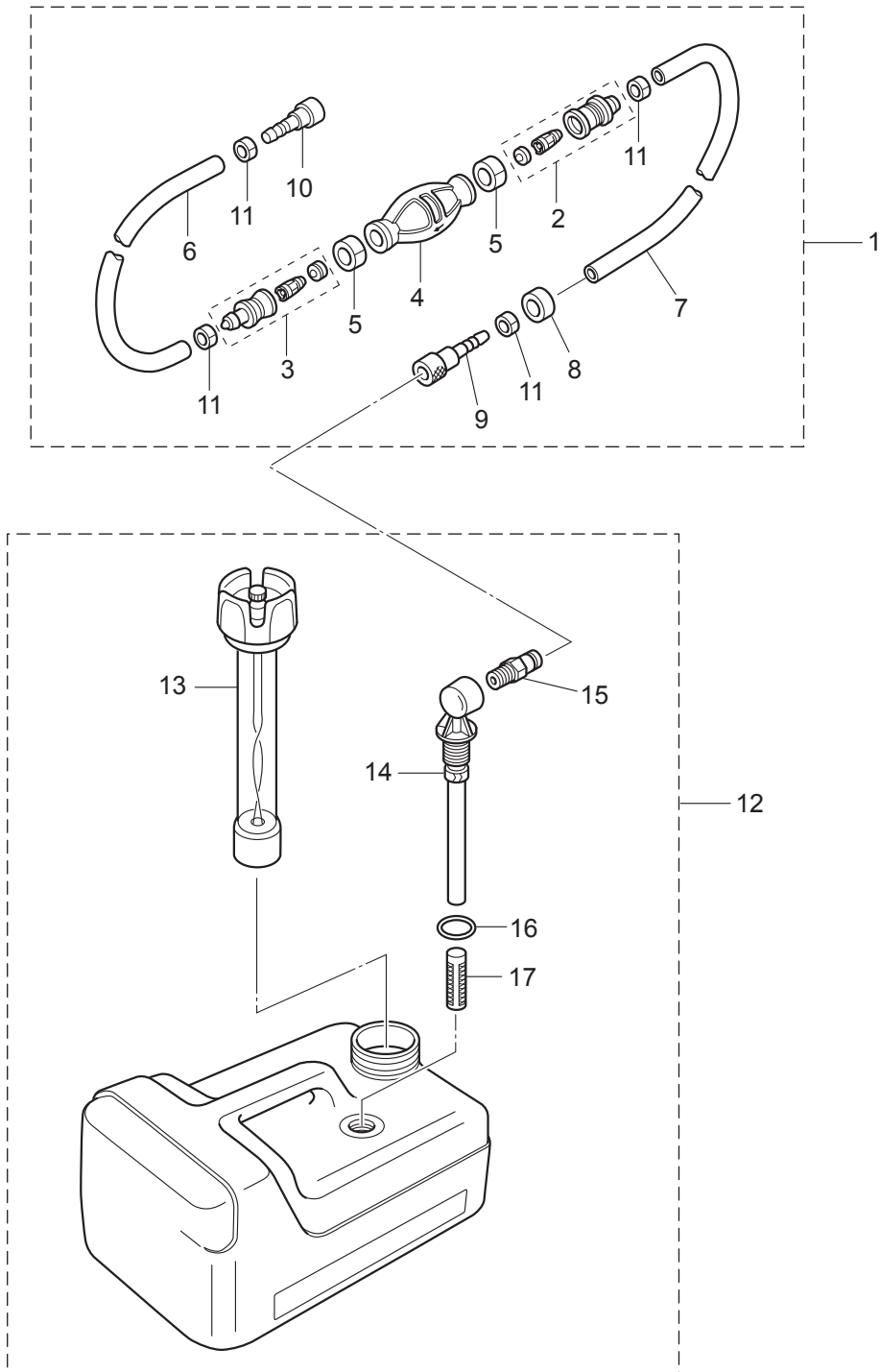


Fig. 15

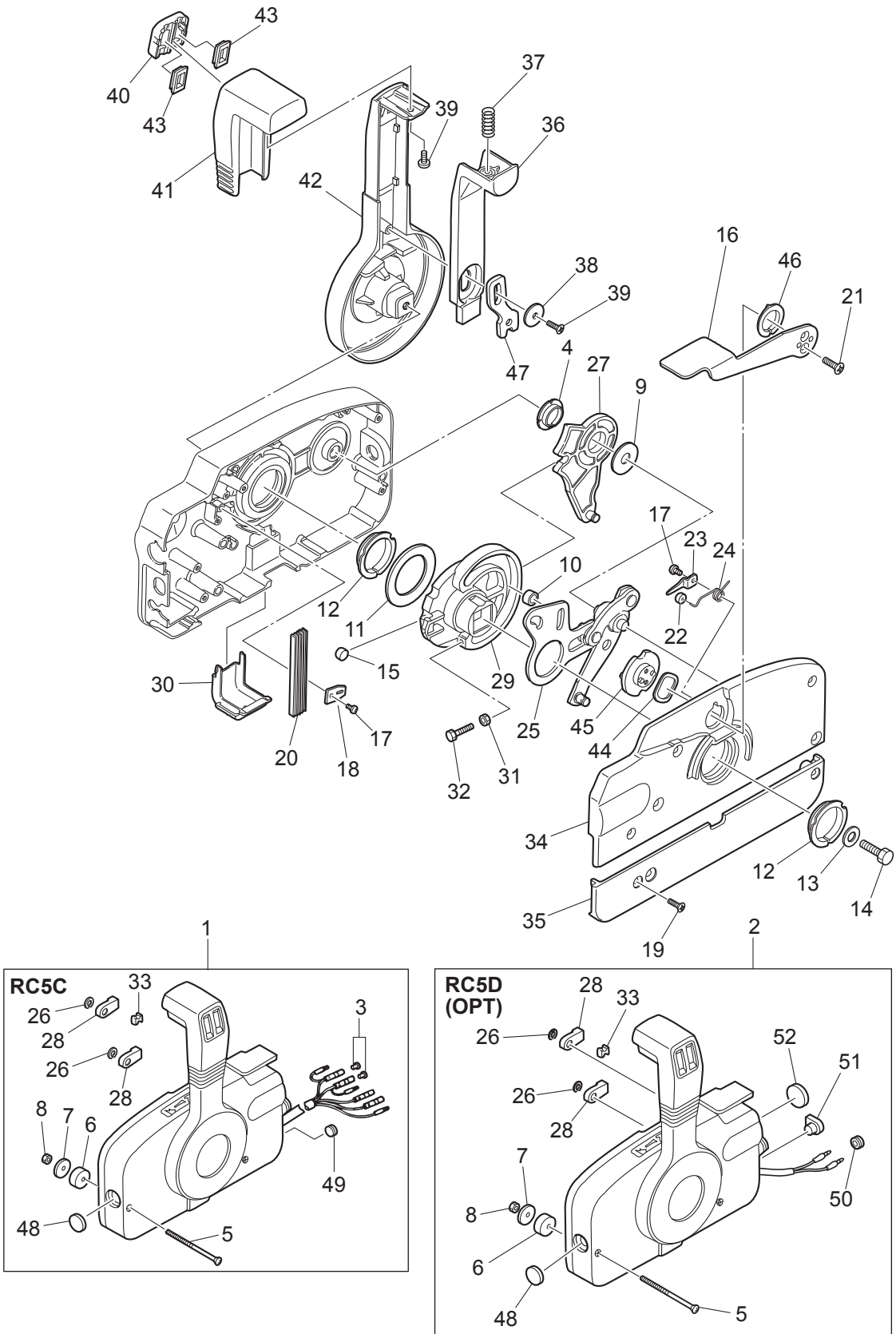
FUEL TANK
フュエルタンク



| Ref.No. 見出番号 | Part No. 部品番号 | Description 部 品 名 | Q'ty/個数 | | | Remarks 備 考 |
|-----------------|------------------|---|---------|-----|------|----------------|
| | | | M6B | M8B | M10B | |
| 15-1 | 3B7-70200-5 | PRIMER BULB ASSY プライマバルブアッソ | 1 | 1 | 1 | |
| 15-2 | 3C7-70220-1 | * JOINT ASSY (INLET) * ジョイントアッソ (インレット) | 1 | 1 | 1 | |
| 15-3 | 3C7-70224-1 | * JOINT ASSY (OUTLET) * ジョイントアッソ (アウトレット) | 1 | 1 | 1 | |
| 15-4 | 3C7-70211-1 | * PRIMER BULB * プライマバルブ | 1 | 1 | 1 | |
| 15-5 | 3C7-70217-0 | * CLAMP * クランフ | 2 | 2 | 2 | |
| 15-6 | 98AB-70-700 | * HOSE * ホース | 1 | 1 | 1 | 98AB-701000 |
| 15-7 | 98AB-701600 | * HOSE * ホース | 1 | 1 | 1 | 98AB-701000 x2 |
| 15-8 | 3B7-70280-1 | * FUEL CONNECTOR MARK * フュエルコネクタマク | 1 | 1 | 1 | |
| 15-9 | 3GF-70281-0 | * FUEL CONNECTOR * フュエルコネクタ (タンクファイメール) | 1 | 1 | 1 | |
| 15-10 | 3GF-70250-1 | * FUEL CONNECTOR * フュエルコネクタ | 1 | 1 | 1 | |
| 15-11 | 332-70201-0 | * CLAMP * クランフ | 4 | 4 | 4 | |
| 15-12 | 3B2-70167-1 | FUEL TANK ASSY 12L フュエルタンクアッソ 12L (トーフツ) | 1 | 1 | 1 | |
| 15-13 | 3B2-70050-2 | * FUEL GAUGE VENT CAP ASSY (12L) * フュエルゲージベントキャップアッソ | 1 | 1 | 1 | |
| 15-14 | 3B2-70155-0 | * PICK-UP ELBOW ASSY (12L) * ピックアッソ エルボアッソ (12L) | 1 | 1 | 1 | |
| 15-15 | 3E0-70270-0 | * QUICK-CONNECTOR (MALE) * クイックコネクタ (タンクメール) | 1 | 1 | 1 | |
| 15-16 | 3C7-70199-0 | * O-RING * オリソグ | 1 | 1 | 1 | |
| 15-17 | 3C7-70113-0 | * FILTER * フィルタ | 1 | 1 | 1 | |
| | | | | | | |
| | | | | | | |
| | | | | | | |
| | | | | | | |
| | | | | | | |
| | | | | | | |
| | | | | | | |
| | | | | | | |
| | | | | | | |
| | | | | | | |
| | | | | | | |
| | | | | | | |
| | | | | | | |
| | | | | | | |
| | | | | | | |
| | | | | | | |
| | | | | | | |
| | | | | | | |
| | | | | | | |
| | | | | | | |
| | | | | | | |
| | | | | | | |
| | | | | | | |
| | | | | | | |
| | | | | | | |
| | | | | | | |
| | | | | | | |
| | | | | | | |
| | | | | | | |
| | | | | | | |
| | | | | | | |
| | | | | | | |
| | | | | | | |
| | | | | | | |
| | | | | | | |
| | | | | | | |
| | | | | | | |
| | | | | | | |

Fig. 16

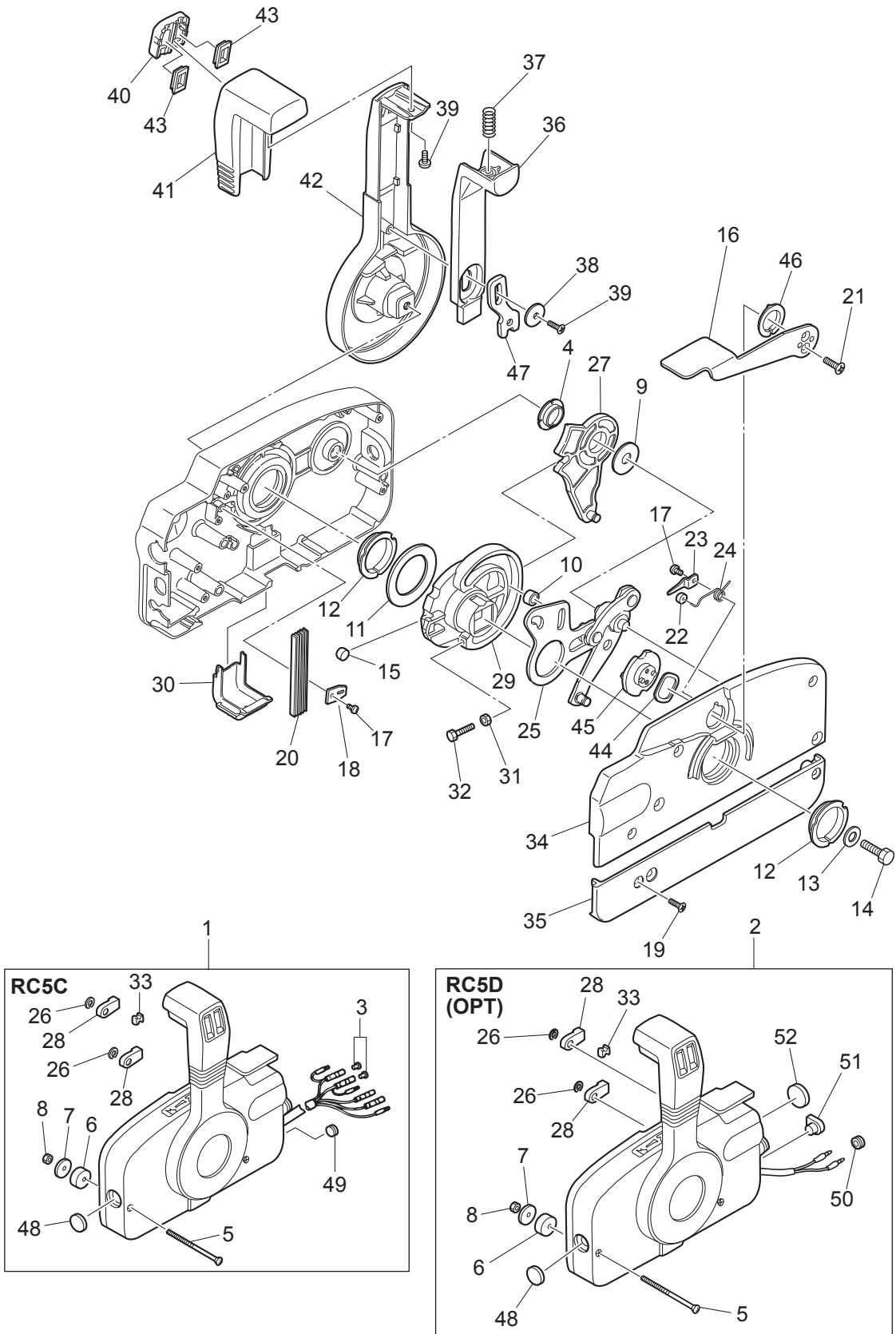
COMPONENT PARTS OF REMOTE CONTROL
リモコンボックス構成部品



| Ref.No. 見出番号 | Part No. 部品番号 | Description 部品名 | Q'ty/個数 | | | Remarks 備考 |
|-----------------|------------------|--|---------|-----|-------|---------------|
| | | | M6B | M8B | M9.8B | |
| 16-1 | 3B7Q84350-4 | REMOTE CONTROL HEAD ASSY (RC5C) リモートコントロールヘッドアッシー(RC5C) | | | 1 | |
| 16-2 | 3B7Q84360-2 | REMOTE CONTROL HEAD ASSY (RC5D) リモートコントロールヘッドアッシー(RC5D) | 1 | 1 | 1 | |
| 16-3 | 3A3-76037-0 | * CABLE TERMINAL PLUG * ケーブルターミナルプラグ | | | 2 | RC5C |
| 16-4 | 3A3-84432-0 | * BUSHING * ブッシング B | 1 | 1 | 1 | |
| 16-5 | 3A3-84375-0 | * SCREW * スクリュー | 3 | 3 | 3 | |
| 16-6 | 3A3-84374-0 | * SPACER * スパース | 3 | 3 | 3 | |
| 16-7 | 353-84371-0 | * WASHER * ワッシャー リモコンボックス | 3 | 3 | 3 | |
| 16-8 | 930103-0600 | * NUT * ナット | 3 | 3 | 3 | |
| 16-9 | 3A3-84383-0 | * WASHER * ワッシャー | 1 | 1 | 1 | |
| 16-10 | 3A3-84421-0 | * ROLLER * ローラ | 1 | 1 | 1 | |
| 16-11 | 3A3-84422-0 | * THRUST PLATE * スラストプレート | 1 | 1 | 1 | |
| 16-12 | 3A3-84431-0 | * BUSHING * ブッシング A | 2 | 2 | 2 | |
| 16-13 | 940103-0800 | * WASHER * ワッシャー | 1 | 1 | 1 | |
| 16-14 | 3A3-84442-0 | * BOLT * ボルト | 1 | 1 | 1 | |
| 16-15 | 353-84388-0 | * DETENT ROLLER * テントローラ | 1 | 1 | 1 | |
| 16-16 | 3B7Q84312-0 | * FREE THROTTLE LEVER * フリースロットルレバー | 1 | 1 | 1 | |
| 16-17 | 921503-0406 | * SCREW * スクリュー | 2 | 2 | 2 | |
| 16-18 | 3A3-84423-0 | * DETENT RETAINER * テントリテーナ | 1 | 1 | 1 | |
| 16-19 | 921603-0518 | * SCREW * スクリュー | 5 | 5 | 5 | |
| 16-20 | 3A3-84307-0 | * DETENT SPRING * テントスプリング | 5 | 5 | 5 | |
| 16-21 | 921603-0512 | * SCREW * スクリュー | 2 | 2 | 2 | |
| 16-22 | 3A3-84424-0 | * FREE THROTTLE ROLLER * フリースロットルローラ | 1 | 1 | 1 | |
| 16-23 | 3A3-84426-0 | * ROLLER RETAINER * ローラリテーナ | 1 | 1 | 1 | |
| 16-24 | 3A3-84425-0 | * FREE THROTTLE SPRING * フリースロットルスプリング | 1 | 1 | 1 | |
| 16-25 | 3A3-84365-1 | * THROTTLE ARM * スロットルアーム | 1 | 1 | 1 | |
| 16-26 | 945303-0600 | * E-RING d=6 * Eリング d=6 | 2 | 2 | 2 | |
| 16-27 | 3A3-84381-0 | * SHIFT GEAR ASSY * シフトギヤアッシー | 1 | 1 | 1 | |
| 16-28 | 3A3-83314-2 | * CABLE TERMINAL * ケーブルターミナル | 2 | 2 | 2 | |
| 16-29 | 3A3-84364-2 | * DRIVE GEAR * ドライブギヤ | 1 | 1 | 1 | |

Fig. 16

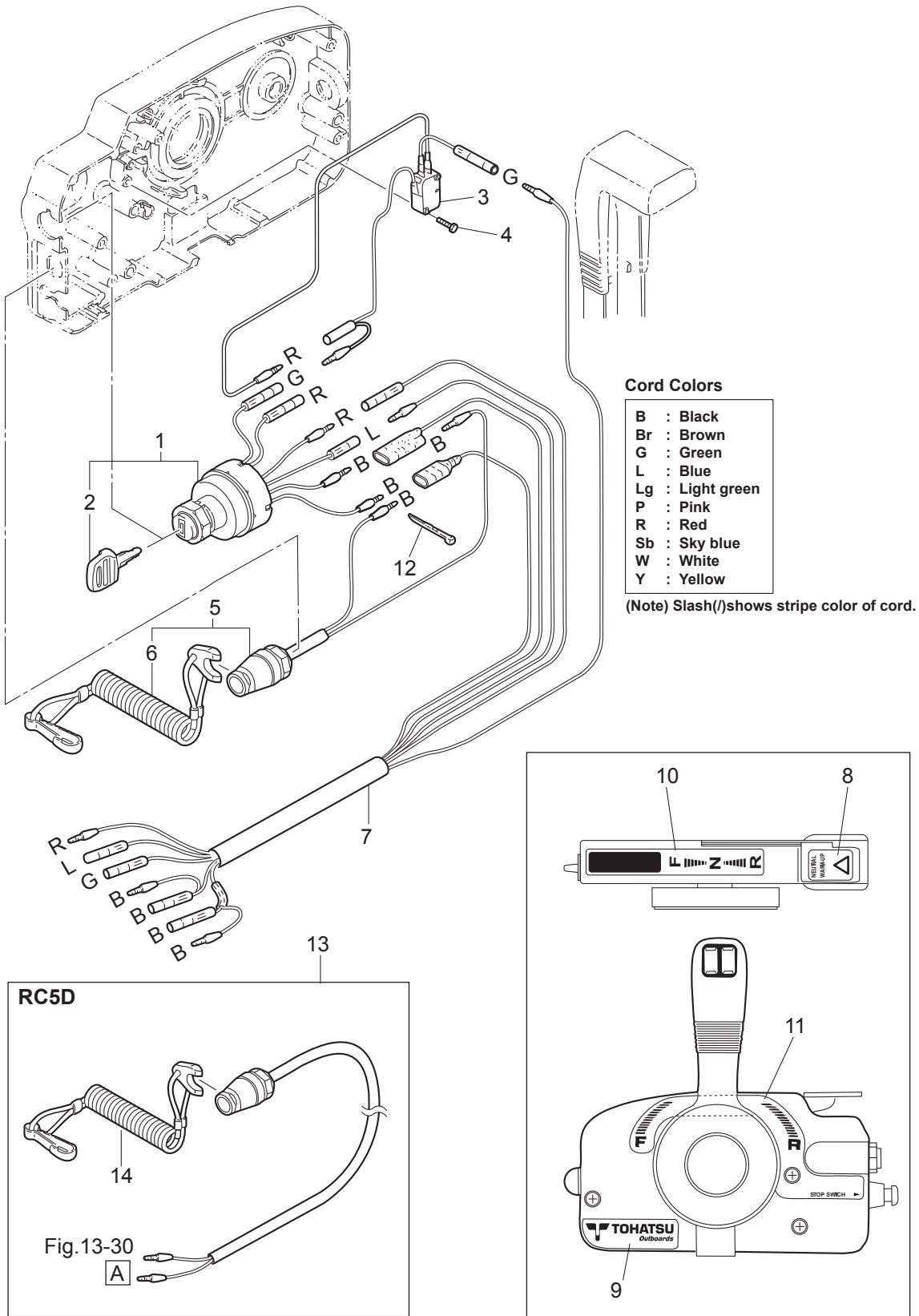
COMPONENT PARTS OF REMOTE CONTROL
リモコンボックス構成部品



| Ref.No. 見出番号 | Part No. 部品番号 | Description 部 品 名 | Q' ty/個数 | | | Remarks 備 考 |
|-----------------|------------------|---|----------|-----|------|----------------|
| | | | M6B | M8B | M8JB | |
| 16-30 | 3A3-84429-0 | * WIRE COVER * ワイヤカバー | 1 | 1 | 1 | |
| 16-31 | 930103-0500 | * NUT * ナット | 1 | 1 | 1 | |
| 16-32 | 910103-0525 | * BOLT * ボルト | 1 | 1 | 1 | |
| 16-33 | 3A3-84376-0 | * GROMMET * グロメット | 1 | 1 | 1 | |
| 16-34 | 3B7Q84441-0 | * REAR HOUSING * リヤハウジング | 1 | 1 | 1 | |
| 16-35 | 3B7Q84366-0 | * REAR PANEL * リヤパネル | 1 | 1 | 1 | |
| 16-36 | 3A3-84401-0 | * NEUTRAL LOCK ARM * ニュートラルロックアーム | 1 | 1 | 1 | |
| 16-37 | 3A3-84403-0 | * NEUTRAL LOCK SPRING * ニュートラルロックスプリング | 1 | 1 | 1 | |
| 16-38 | 3A3-84407-0 | * WASHER * ワッシャ ロックアーム | 1 | 1 | 1 | |
| 16-39 | 921503-0510 | * SCREW * スクリュー | 2 | 2 | 2 | |
| 16-40 | 3A3-84451-0 | * TILT SWITCH COVER * チルトスイッチカバー | 1 | 1 | 1 | |
| 16-41 | 3A3-84404-0 | * GRIP * グリップ | 1 | 1 | 1 | |
| 16-42 | 3B7Q84343-0 | * CONTROL LEVER * コントロールレバー | 1 | 1 | 1 | |
| 16-43 | 3A3-84452-0 | * TILT SWITCH PLUG * チルトスイッチプラグ | 2 | 2 | 2 | |
| 16-44 | 3A3-84368-0 | * WAVE WASHER * ウェーブワッシャ | 1 | 1 | 1 | |
| 16-45 | 3A3-84391-0 | * FREE THROTTLE DRUM * フリースロットルドラム | 1 | 1 | 1 | |
| 16-46 | 3A3-84435-0 | * BUSHING * ブッシング D | 1 | 1 | 1 | |
| 16-47 | 3A3-84406-0 | * PLATE * プレート ロックアーム | 1 | 1 | 1 | |
| 16-48 | 361-84414-0 | * GROMMET * グロメット A | 1 | 1 | 1 | |
| 16-49 | 361-84415-0 | * GROMMET * グロメット B | | | 1 | RC5C |
| 16-50 | 369-84418-0 | * GROMMET * グロメット E | 1 | 1 | 1 | RC5D |
| 16-51 | 353-84321-0 | * GROMMET * グロメット | 1 | 1 | 1 | RC5D |
| 16-52 | 369-84416-0 | * GROMMET * グロメット C | 1 | 1 | 1 | RC5D |
| | | | | | | |
| | | | | | | |
| | | | | | | |
| | | | | | | |
| | | | | | | |
| | | | | | | |
| | | | | | | |
| | | | | | | |
| | | | | | | |

Fig. 17

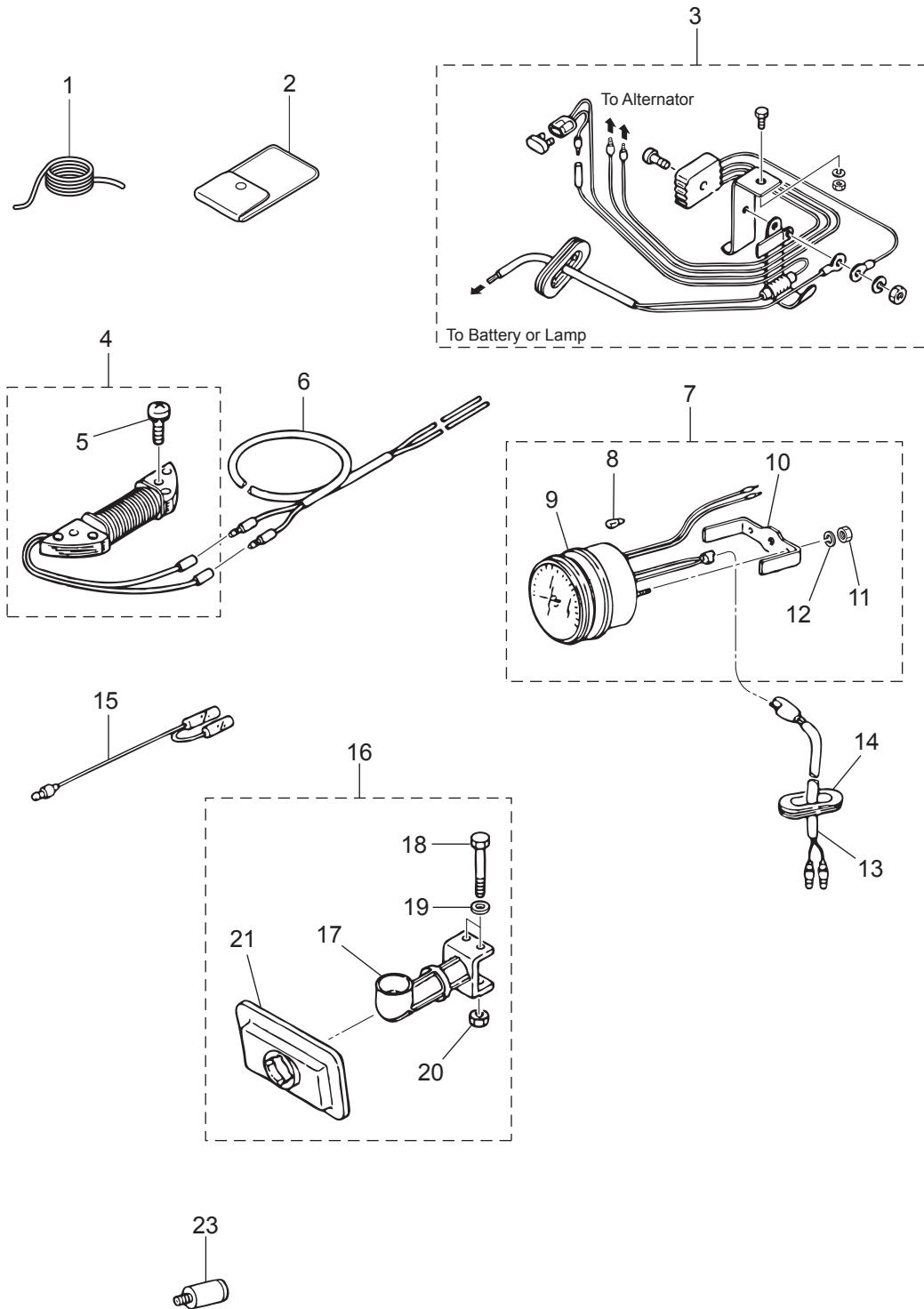
COMPONENT PARTS OF REMOTE CONTROL (ELECTRIC PARTS)
リモコンボックス構成部品 (電装品関係)



| Ref.No. 見出番号 | Part No. 部品番号 | Description 部 品 名 | Q'ty/個数 | | | Remarks 備 考 |
|-----------------|------------------|---|---------|-----|------|----------------|
| | | | M6B | M8B | M10B | |
| 17-1 | 353-76020-3 | MAIN SWITCH ASSY メインスイッチアッソ | | | 1 | RC5C |
| 17-2 | 1 3F3-76217-0 | *MAIN SWITCH KEY No.301 *メインスイッチキー No.301 | | | | A |
| 17-2 | 2 3F3-76218-0 | *MAIN SWITCH KEY No.302 *メインスイッチキー No.302 | | | | A |
| 17-2 | 3 3F3-76219-0 | *MAIN SWITCH KEY No.303 *メインスイッチキー No.303 | | | | A |
| 17-3 | 3A3-76086-1 | NEUTRAL SWITCH (REMOTE CONT) ニュートラルスイッチ (リモートコントロール) | | | 1 | RC5C |
| 17-4 | 921503-5316 | SCREW スクリュ | | | 2 | |
| 17-5 | 3A3-06830-0 | STOP SWITCH ASSY ストップスイッチアッソ | | | 1 | RC5C |
| 17-6 | 353-06821-0 | * STOP SWITCH LANYARD ASSY * ストップスイッチランヤードアッソ | | | 1 | |
| 17-7 | 361-76110-1 | CORD ASSY コードアッソ | | | 1 | RC5C |
| 17-8 | 3N5-84331-0 | DECAL (LEVER) デカル (レバー) | 1 | 1 | 1 | |
| 17-9 | 3N5-84333-0 | DECAL (TOHATSU) デカル (トハツ) | 1 | 1 | 1 | |
| 17-10 | 3N5-84336-0 | SHIFT POSITION DECAL シフトポジションデカル | 1 | 1 | 1 | |
| 17-11 | 3N5-84465-0 | SHIFT POSITION SIDE DECAL シフトポジションサイドデカル | 1 | 1 | 1 | |
| 17-12 | 3A3-84398-0 | BAND バンド リードワイヤ | | | 2 | RC5C |
| 17-13 | 398-06830-0 | STOP SWITCH ASSY ストップスイッチアッソ | 1 | 1 | 1 | RC5D |
| 17-14 | 353-06821-0 | * STOP SWITCH LANYARD ASSY * ストップスイッチランヤードアッソ | 1 | 1 | 1 | |
| | | | | | | |
| | | | | | | |
| | | | | | | |
| | | | | | | |
| | | | | | | |
| | | | | | | |
| | | | | | | |
| | | | | | | |
| | | | | | | |
| | | | | | | |
| | | | | | | |
| | | | | | | |
| | | | | | | |
| | | | | | | |
| | | | | | | |
| | | | | | | |
| | | | | | | |
| | | | | | | |
| | | | | | | |
| | | | | | | |
| | | | | | | |
| | | | | | | |
| | | | | | | |
| | | | | | | |
| | | | | | | |
| | | | | | | |
| | | | | | | |
| | | | | | | |
| | | | | | | |
| | | | | | | |
| | | | | | | |
| | | | | | | |
| | | | | | | |
| | | | | | | |

Fig. 18

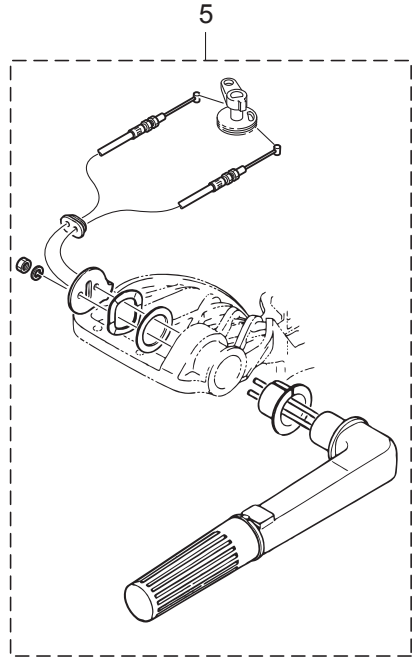
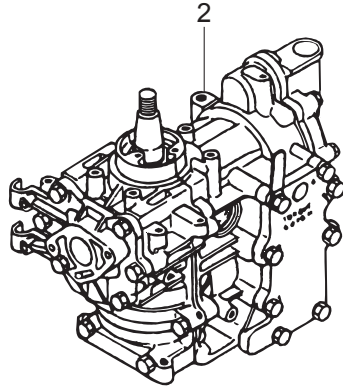
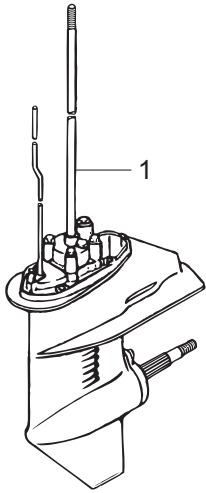
OPTIONAL PARTS (ACCESSORIES)
オプションパーツ (アクセサリ)



| Ref.No. 見出番号 | Part No. 部品番号 | Description 部 品 名 | Q' ty/個数 | | | Remarks 備 考 |
|-----------------|------------------|---|----------|-----|-------|----------------|
| | | | M6B | M8B | M9.8B | |
| 18-1 | 312-72201-0 | SAFETY ROPE φ4-1000 セーフティロープ φ4-1000 | 1 | 1 | 1 | |
| 18-2 | 369-72100-0 | TOOL KIT ツールキット | 1 | 1 | 1 | |
| 18-3 | 346-76160-2 | RECTIFIER KIT レクチファイヤキット | 1 | 1 | 1 | |
| 18-4 | 3B2-06128-0 | ALTERNATOR KIT オルタネータキット | 1 | 1 | 1 | |
| 18-5 | 921521-6625 | * SCREW * スクリュー | 2 | 2 | 2 | |
| 18-6 | 369-76167-0 | EXTENSION CORD (LIGHT) L=2000 エクステンションコード (ライト) L=2000 | 1 | 1 | 1 | |
| 18-7 | 3B7-72530-2 | TACHOMETER ASSY タコメータアッセンブリ | 1 | 1 | 1 | |
| 18-8 | 3B7-72659-0 | * METER BULB 12V-1.7W * メータバルブ 12V-1.7W | 1 | 1 | 1 | |
| 18-9 | 3B7-72656-0 | * METER DAMPER * メータダンパ | 1 | 1 | 1 | |
| 18-10 | 3B7-72661-0 | * FITTING PLATE * フイティングプレート | 1 | 1 | 1 | |
| 18-11 | 930103-0500 | * NUT * ナット | 2 | 2 | 2 | |
| 18-12 | 941303-0500 | * SPRING WASHER * スプリングワッシャー | 2 | 2 | 2 | |
| 18-13 | 361-72539-0 | TACHOMETER LEAD WIRE L=6000 タコメータリードワイヤ L=6000 | 1 | 1 | 1 | |
| 18-14 | 345-67169-0 | GROMMET 40-13-3 グロメットコード | 1 | 1 | 1 | |
| 18-15 | 1 361-72543-0 | SEPARATE CORD セパレートコード (イエロー) | 1 | 1 | 1 | Yellow |
| 18-15 | 2 361-72542-0 | SEPARATE CORD セパレートコード (ホワイト) | 1 | 1 | 1 | White |
| 18-16 | 3B2B05180-0 | VERTICAL STARTER KIT バッチカルスターキット | 1 | 1 | 1 | |
| 18-17 | 3B2B05911-0 | * VERTICAL STARTER GUIDE * バッチカルスターガイド | 1 | 1 | 1 | |
| 18-18 | 9101F4-0654 | * BOLT * ボルト | 2 | 2 | 2 | |
| 18-19 | 940103-0600 | * WASHER * ワッシャー | 2 | 2 | 2 | |
| 18-20 | 930103-0600 | * NUT * ナット | 2 | 2 | 2 | |
| 18-21 | 3B2-05912-0 | * SEAL * シール ラバールバ バッチカルスタート | 1 | 1 | 1 | |
| 18-23 | 336-60007-0 | FLUSHING PLUG フラッシングプラグ | 1 | 1 | 1 | |
| | | | | | | |
| | | | | | | |
| | | | | | | |
| | | | | | | |
| | | | | | | |
| | | | | | | |
| | | | | | | |
| | | | | | | |
| | | | | | | |
| | | | | | | |
| | | | | | | |

Fig. 19

ASSEMBLY · KIT PARTS
アッセンブリ・キットパーツ



CARBURETOR REPAIR KIT
キャブレタリペアキット

3

POWER HEAD GASKET SET
パワーヘッドガスケットセット

4

WATER PUMP REPAIR KIT
ウォーターポンプリペアキット

6

WATER PUMP KIT (CHROME PLATED)
ウォーターポンプキット(クロムメッキ)

7

LOWER UNIT GASKET SET
ロワユニットガスケットセット

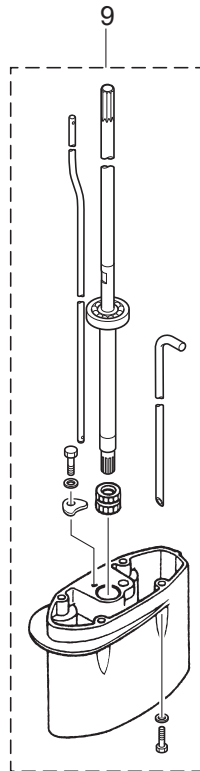
8

ELECTRIC STARTER KIT (F TYPE)
エレクトリックスタータキット (Fタイプ)

10

ELECTRIC STARTER KIT (P TYPE)
エレクトリックスタータキット (Pタイプ)

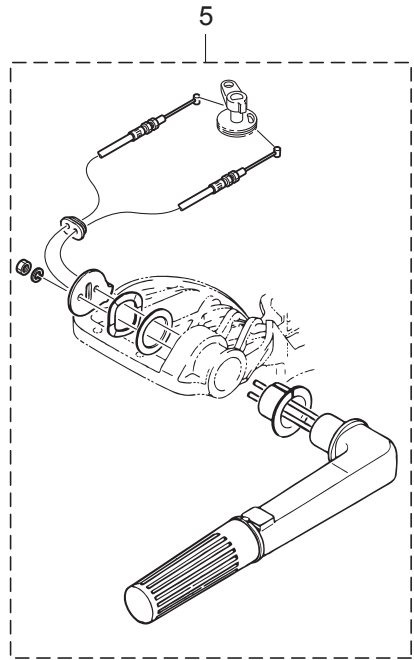
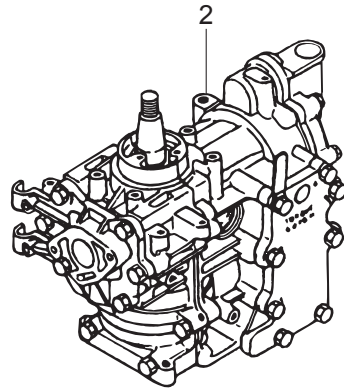
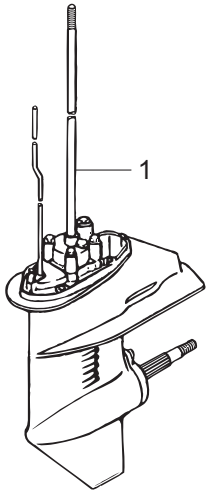
11



| Ref.No. 見出番号 | Part No. 部品番号 | Description 部 品 名 | Q'ty/個数 | | | Remarks 備 考 |
|-----------------|------------------|---|---------|-----|-------|------------------|
| | | | M6B | M8B | M9.8B | |
| 19-1 | 1 | 3B2Q87301-8 LOWER UNIT ASSY (S) ロウユニットアッソ (S) | 1 | 1 | 1 | for Transom "S" |
| 19-1 | 2 | 3B2Q87302-8 LOWER UNIT ASSY (L) ロウユニットアッソ (L) | 1 | 1 | 1 | for Transom "L" |
| 19-1 | 3 | 3B2Q87304-8 LOWER UNIT ASSY (UL) ロウユニットアッソ (UL) | | | 1 | for Transom "UL" |
| | | | | | | |
| 19-2 | 1 | 3B2B87090-7 ENGINE SHORT BLOCK KIT エンジンショートブロックキット | 1 | 1 | | |
| 19-2 | 2 | 3K9B87090-6 ENGINE SHORT BLOCK KIT エンジンショートブロックキット | | | 1 | |
| | | | | | | |
| 19-3 | 1 | 3B2-87122-0 CARBURETOR REPAIR KIT キャブレタリペアキット | 1 | 1 | 1 | |
| 19-3 | 2 | 369-02011-0 * CARBURETOR GASKET * キャブレタガスケット | 1 | 1 | 1 | |
| 19-3 | 3 | 369-03222-0 * FLOAT CHAMBER O-RING * フロートチャンバオリング | 1 | 1 | 1 | |
| 19-3 | 4 | 369-03293-1 * GASKET * ガスケットドレンスクリュ | 1 | 1 | 1 | |
| 19-3 | 5 | 922503-6414 * SCREW * スクリュ | 4 | 4 | 4 | |
| 19-3 | 6 | 369-03231-0 * FLOAT * フロート | 1 | 1 | 1 | |
| 19-3 | 7 | 346-03232-0 * FLOAT ARM PIN * フロートアームピン | 1 | 1 | 1 | |
| 19-3 | 8 | 3R3-03239-0 * FLOAT VALVE ASSY * フロートバルブアッソ | 1 | 1 | 1 | Valve Pin |
| 19-3 | 9 | 344-03244-0 * CLIP * クリップ | 1 | 1 | 1 | |
| 19-3 | 10 | 3F3-03234-0 * SCREW * スクリュ アームピン | 1 | 1 | 1 | |
| 19-3 | 11 | 346-03256-0 * RUBBER CAP * ラバーキャップ | 1 | 1 | 1 | |
| 19-3 | 12 | 369-03303-0 * DIAPHRAGM A * ダイアフラム A | 1 | 1 | 1 | |
| 19-3 | 13 | 369-03306-0 * DIAPHRAGM B * ダイアフラム B | 1 | 1 | 1 | |
| 19-3 | 14 | 922553-6423 * SCREW * スクリュ | 4 | 4 | 4 | |
| 19-3 | 15 | 369-03302-0 * PUMP COVER GASKET * ポンプカバーガスケット | 1 | 1 | 1 | |
| 19-3 | 16 | 369-03307-0 * PUMP BODY GASKET * ポンプボディガスケット | 1 | 1 | 1 | |
| 19-3 | 17 | 369-03182-0 * CARBURETOR COVER GASKET * キャブレタカバーガスケット | 1 | 1 | 1 | |
| 19-3 | 18 | 369-03183-0 * CARBURETOR COVER GASKET * キャブレタカバーガスケット | 1 | 1 | 1 | |
| 19-3 | 19 | 369-03186-0 * SCREW * スクリュ | 2 | 2 | 2 | |
| | | | | | | |
| 19-4 | 1 | 3B2-87121-4 POWER HEAD GASKET SET パワーヘッドガスケットセット | 1 | 1 | | |
| 19-4 | 2 | 3K9-87121-4 POWER HEAD GASKET SET パワーヘッドガスケットセット | | | 1 | |

Fig. 19

ASSEMBLY · KIT PARTS
アッセンブリ・キットパーツ



CARBURETOR REPAIR KIT
キャブレタリペアキット 3

POWER HEAD GASKET SET
パワーヘッドガスケットセット 4

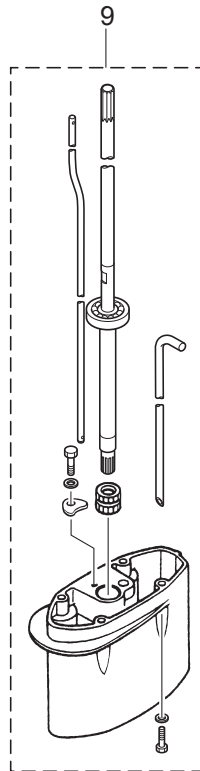
WATER PUMP REPAIR KIT
ウォーターポンプリペアキット 6

WATER PUMP KIT (CHROME PLATED)
ウォーターポンプキット(クロムメッキ) 7

LOWER UNIT GASKET SET
ロワユニットガスケットセット 8

ELECTRIC STARTER KIT (F TYPE)
エレクトリックスタータキット (Fタイプ) 10

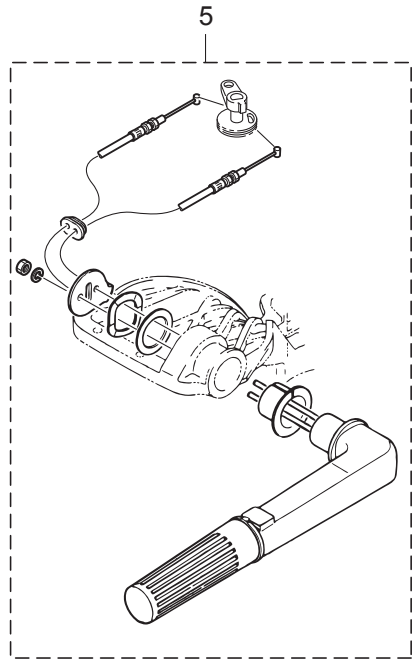
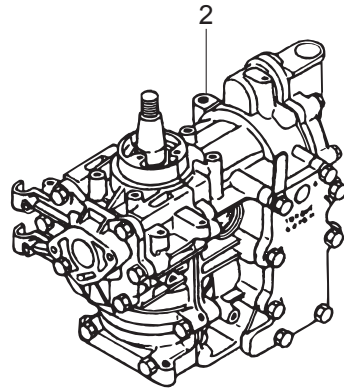
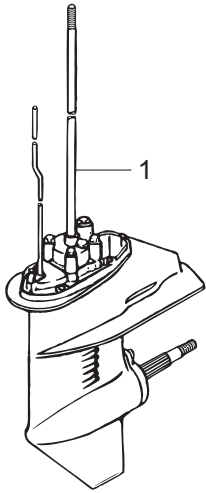
ELECTRIC STARTER KIT (P TYPE)
エレクトリックスタータキット (Pタイプ) 11



| Ref.No. 見出番号 | Part No. 部品番号 | Description 部 品 名 | Q'ty/個数 | | | Remarks 備 考 | |
|-----------------|------------------|----------------------|--|-----|-------|----------------|--------------------|
| | | | M6B | M8B | M9.8B | | |
| 19-4 | 3 | 3B2-01005-1 | * CYLINDER HEAD GASKET * シリンダヘッドガスケット | 1 | 1 | 1 | |
| 19-4 | 4 | 3B2-02305-2 | * EXHAUST COVER GASKET * エキゾーストカバーガスケット | 2 | 2 | | |
| 19-4 | 5 | 3K9-02305-2 | * EXHAUST COVER GASKET * エキゾーストカバーガスケット | | | 2 | |
| 19-4 | 6 | 3B2-01214-1 | * CRANKCASE HEAD GASKET * クランクケースヘッドガスケット | 1 | 1 | 1 | |
| 19-4 | 7 | 3B2-01215-0 | * OIL SEAL 12-28-5 * オイルシール 12-28-5 | 2 | 2 | 2 | Crankcase Head |
| 19-4 | 8 | 3B2-00122-1 | * OIL SEAL 20-40-7 * オイルシール 20-40-7 | 1 | 1 | 1 | Crankshaft (Lower) |
| 19-4 | 9 | 3B2-01303-2 | * ENGINE BASEMENT GASKET * エンジンベースガスケット | 1 | 1 | 1 | |
| 19-4 | 10 | 101-00121-0 | * OIL SEAL 20-35-7 20-35-7 * オイルシール 20-35-7 | 1 | 1 | 1 | Crankshaft (Upper) |
| 19-4 | 11 | 3B2-02104-1 | * INTAKE MANIFOLD GASKET * インテークマニホールドガスケット | 1 | 1 | 1 | |
| 19-4 | 12 | 3B2-02105-1 | * INTAKE MANIFOLD GASKET * インテークマニホールドガスケット | 1 | 1 | 1 | |
| 19-4 | 13 | 369-02011-0 | * CARBURETOR GASKET * キャブレタガスケット | 1 | 1 | 1 | |
| | | | | | | | |
| 19-5 | 1 | 3B2Q63000-2 | TILLER HANDLE KIT ティラントルキット | 1 | 1 | 1 | |
| 19-5 | 2 | 3B2Q63003-2 | * TILLER HANDLE ASSY * ティラントルアッセンブリ | 1 | 1 | 1 | |
| 19-5 | 3 | 3B2-63621-0 | * GROMMET 19.8-2 * グロメット スロットルワイヤ | 1 | 1 | 1 | |
| 19-5 | 4 | 345-67117-0 | * GROMMET 17-2.7 * グロメット 17-2.7 | 1 | 1 | 1 | |
| 19-5 | 5 | 353-67162-0 | * GROMMET 41-14-3 * グロメット バッテリーコード | 1 | 1 | 1 | |
| 19-5 | 6 | 3B2-67187-0 | * GROMMET 16-17.5 * グロメット | 1 | 1 | 1 | |
| | | | | | | | |
| 19-6 | 1 | 3B2-87322-2 | WATER PUMP REPAIR KIT ウォーターポンプリペアキット | 1 | 1 | 1 | |
| 19-6 | 2 | 3B2-65021-1 | * WATER PUMP IMPELLER * ウォータポンプインペラ | 1 | 1 | 1 | |
| 19-6 | 3 | 3B2-65022-0 | * KEY φ3-11 * キー ホンプインペラ φ3-11 | 1 | 1 | 1 | |
| 19-6 | 4 | 3B2-65011-0 | * PUMP CASE LINER * ホンプケースライナ | 1 | 1 | 1 | |
| 19-6 | 5 | 3B2-65025-0 | * WATER PUMP GUIDE PLATE * ウォータポンプガイドプレート | 1 | 1 | 1 | |
| 19-6 | 6 | 3B2-65018-2 | * PUMP CASE GASKET * ホンプケースガスケット | 1 | 1 | 1 | |
| 19-6 | 7 | 3B2-65029-2 | * GUIDE PLATE GASKET * ガイドプレートガスケット | 1 | 1 | 1 | |
| 19-6 | 8 | 9161E3-0650 | * BOLT * ボルト | 4 | 4 | 4 | |
| 19-6 | 9 | 940103-0600 | * WASHER * ワッシャー | 4 | 4 | 4 | |
| 19-6 | 10 | 3B2-65020-1 | * PUMP CASE GASKET (LOWER) * ホンプケースガスケット (ロワ) | 1 | 1 | 1 | |

Fig. 19

ASSEMBLY · KIT PARTS
アッセンブリ・キットパーツ



CARBURETOR REPAIR KIT
キャブレタリペアキット 3

POWER HEAD GASKET SET
パワーヘッドガスケットセット 4

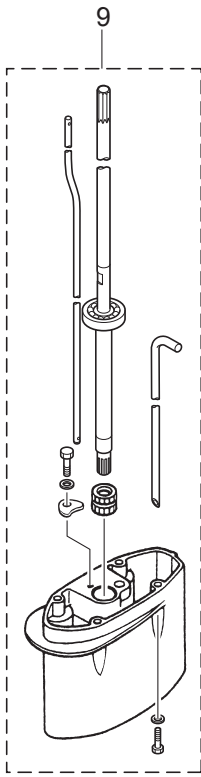
WATER PUMP REPAIR KIT
ウォーターポンプリペアキット 6

WATER PUMP KIT (CHROME PLATED)
ウォーターポンプキット(クロムメッキ) 7

LOWER UNIT GASKET SET
ロワユニットガスケットセット 8

ELECTRIC STARTER KIT (F TYPE)
エレクトリックスタータキット (Fタイプ) 10

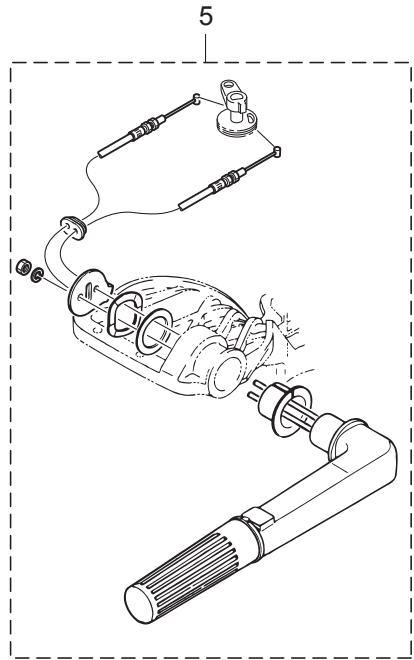
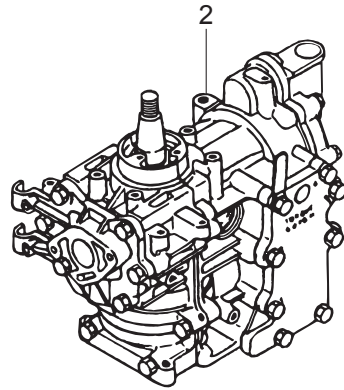
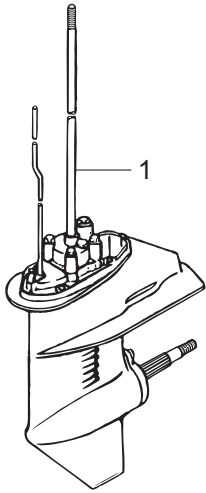
ELECTRIC STARTER KIT (P TYPE)
エレクトリックスタータキット (Pタイプ) 11



| Ref.No. 見出番号 | Part No. 部品番号 | Description 部 品 名 | Q'ty/個数 | | | Remarks 備 考 | |
|-----------------|------------------|----------------------|--|-----|-------|----------------|-------------------------|
| | | | M6B | M8B | M9.8B | | |
| 19-7 | 1 | 3B2-65231-2 | WATER PUMP KIT (CHROME PLATED) ウォーターポンプキット (クロムメッキ) | 1 | 1 | 1 | |
| 19-7 | 2 | 3B2-65021-1 | * WATER PUMP IMPELLER * ウォータポンプインペラ | 1 | 1 | 1 | |
| 19-7 | 3 | 3B2-65238-0 | * PUMP CASE LINER * ポンプケースライナ クロムメッキ | 1 | 1 | 1 | Chrome Plated |
| 19-7 | 4 | 3B2-65239-0 | * WATER PUMP GUIDE PLATE * ウォータポンプガイドプレート クロムメッキ | 1 | 1 | 1 | Chrome Plated |
| 19-7 | 5 | 3B2-65018-2 | * PUMP CASE GASKET * ポンプケースガスケット | 1 | 1 | 1 | |
| 19-7 | 6 | 3B2-65029-2 | * GUIDE PLATE GASKET * ガイドプレートガスケット | 1 | 1 | 1 | |
| | | | | | | | |
| 19-8 | 1 | 3B2-87321-5 | LOWER UNIT GASKET SET ロウユニットガスケットセット | 1 | 1 | 1 | |
| 19-8 | 2 | 3B2-61012-2 | * DRIVE SHAFT HOUSING GASKET * ドライブシャフトハウジングガスケット | 1 | 1 | 1 | |
| 19-8 | 3 | 332-60006-0 | * GASKET 8.1-15-1 * ガスケット 8.1-15-1 | 3 | 3 | 3 | |
| 19-8 | 4 | 345-65015-0 | * O-RING 3.2-47 * オリング 3.2-47 | 1 | 1 | 1 | Propeller Shaft Housing |
| 19-8 | 5 | 369-60111-0 | * OIL SEAL 15-28-10 * オイルシール 15-28-10 | 1 | 1 | 1 | Propeller Shaft |
| 19-8 | 6 | 3B2-02312-2 | * EXHAUST PIPE GASKET * エキゾーストパイプガスケット | 1 | 1 | 1 | |
| 19-8 | 7 | 3B2-65018-2 | * PUMP CASE GASKET * ポンプケースガスケット | 1 | 1 | 1 | |
| 19-8 | 8 | 3B2-65029-2 | * GUIDE PLATE GASKET * ガイドプレートガスケット | 1 | 1 | 1 | |
| 19-8 | 9 | 3B2-65020-1 | * PUMP CASE GASKET (LOWER) * ポンプケースガスケット (ロウ) | 1 | 1 | 1 | |
| 19-8 | 10 | 309-60111-0 | * OIL SEAL 12-24-8 * オイルシール 12-24-8 | 1 | 1 | 1 | Pump Case (Lower) |
| 19-8 | 11 | 369-66021-1 | * O-RING 2.5-4.9 * オリング A 2.5-4.9 | 2 | 2 | 2 | Cam Rod |
| 19-8 | 12 | 332-66032-0 | * O-RING 2.4-15.4 * オリング 2.4-15.4 | 1 | 1 | 1 | Cam Rod Bushing |
| | | | | | | | |
| 19-9 | 1 | 3B2Q87314-3 | EXTENSION HOUSING KIT (UL) エクステンションハウジングキット (UL) | 1 | 1 | 1 | for Transom "L" ⇒ "UL" |
| 19-9 | 2 | 3B2Q61110-2 | * EXTENSION HOUSING * エクステンションハウジング | 1 | 1 | 1 | |
| 19-9 | 3 | 9101E3-5635 | * BOLT * ボルト | 4 | 4 | 4 | |
| 19-9 | 4 | 3B2-60003-1 | * DRIVE SHAFT BUSHING (UL) * ドライブシャフトブッシング (UL) | 1 | 1 | 1 | |
| 19-9 | 5 | 3V1-64332-0 | * STOPPER * ストッパー フッシング | 1 | 1 | 1 | |
| 19-9 | 6 | 9101E3-5612 | * BOLT * ボルト | 2 | 2 | 2 | |
| 19-9 | 7 | 3B2-64309-1 | * DRIVE SHAFT ASSY (UL) * ドライブシャフトアッシ (UL) | 1 | 1 | 1 | |
| 19-9 | 8 | 3B2-65120-0 | * WATER PIPE (UL) * ウォータパイプ (UL) | 1 | 1 | 1 | |
| 19-9 | 9 | 3B2-66014-0 | * CAM ROD (UL) * カムロッド (UL) | 1 | 1 | 1 | |

Fig. 19

ASSEMBLY · KIT PARTS
アッセンブリ・キットパーツ



CARBURETOR REPAIR KIT
キャブレタリペアキット 3

POWER HEAD GASKET SET
パワーヘッドガスケットセット 4

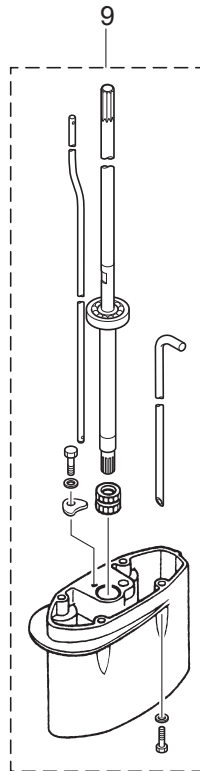
WATER PUMP REPAIR KIT
ウォーターポンプリペアキット 6

WATER PUMP KIT (CHROME PLATED)
ウォーターポンプキット(クロムメッキ) 7

LOWER UNIT GASKET SET
ロワユニットガスケットセット 8

ELECTRIC STARTER KIT (F TYPE)
エレクトリックスタータキット (Fタイプ) 10

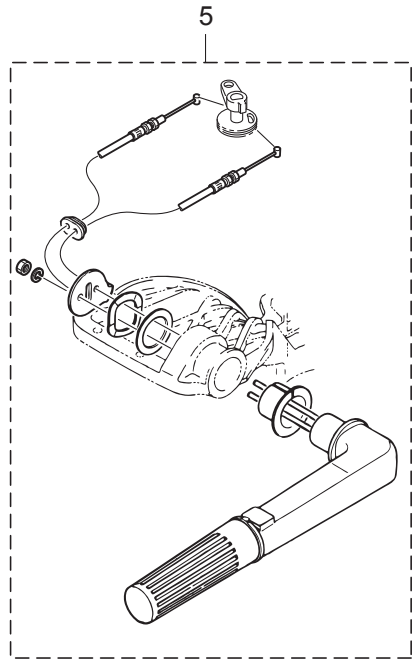
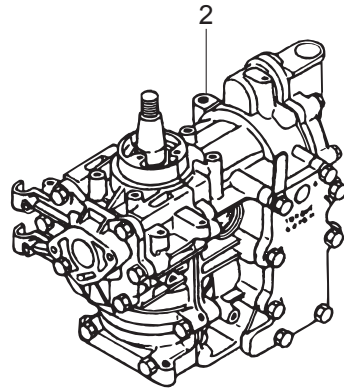
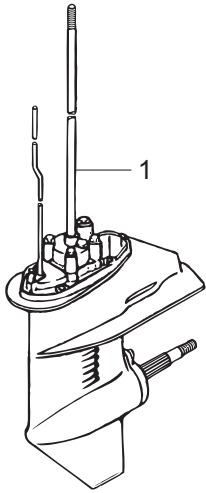
ELECTRIC STARTER KIT (P TYPE)
エレクトリックスタータキット (Pタイプ) 11



| Ref.No. 見出番号 | Part No. 部品番号 | Description 部 品 名 | Q'ty/個数 | | | Remarks 備 考 | |
|-----------------|------------------|----------------------|---|-----|------|----------------|----------------|
| | | | M6B | M8B | M30B | | |
| 19-10 | 1 | 3B2-76300-4 | ELECTRIC STARTER KIT (F) エレクトリックスタータキット (Fタイプ) | 1 | 1 | 1 | for MF⇒EF Type |
| 19-10 | 2 | 3B2-06194-1 | * FLYWHEEL ASSY W/GEAR * フライホイールアッソ W/ギヤ | 1 | 1 | 1 | |
| 19-10 | 3 | 3B2-06123-1 | * ALTERNATOR ASSY (80W) * オルタネータアッソ (80W) | 1 | 1 | 1 | |
| 19-10 | 4 | 350-76010-0 | * STARTER MOTOR ASSY * スタータモータアッソ | 1 | 1 | 1 | |
| 19-10 | 5 | 916103-0830 | * BOLT * ボルト | 2 | 2 | 2 | |
| 19-10 | 6 | 941303-0800 | * SPRING WASHER * スプリングワッシャ | 2 | 2 | 2 | |
| 19-10 | 7 | 350-76011-0 | * STARTER MOTOR BRACKET * スタータモータブラケット | 1 | 1 | 1 | |
| 19-10 | 8 | 910103-5825 | * BOLT * ボルト | 2 | 2 | 2 | |
| 19-10 | 9 | 346-76040-0 | * STARTER SOLENOID * スタータソレノイド | 1 | 1 | 1 | |
| 19-10 | 10 | 910103-6620 | * BOLT * ボルト | 1 | 1 | 1 | |
| 19-10 | 11 | 930103-0600 | * NUT * ナット | 1 | 1 | 1 | |
| 19-10 | 12 | 398-76080-1 | * NEUTRAL SWITCH * ニュートラルスイッチ | 1 | 1 | 1 | |
| 19-10 | 13 | 398-76083-0 | * NEUTRAL SWITCH ACTUATOR * ニュートラルスイッチアクチエータ | 1 | 1 | 1 | |
| 19-10 | 14 | 3B7-63731-0 | * WASHER 12.5-24-1 * ワッシャ 12.5-24-1 | 1 | 1 | 1 | |
| 19-10 | 15 | 3B2-76060-0 | * RECTIFIER COMPLETE * レクチファイヤコンプリート | 1 | 1 | 1 | |
| 19-10 | 16 | 921503-0525 | * SCREW * スクリュー | 1 | 1 | 1 | |
| 19-10 | 17 | 941303-0500 | * SPRING WASHER * スプリングワッシャ | 1 | 1 | 1 | |
| 19-10 | 18 | 930103-0500 | * NUT * ナット | 1 | 1 | 1 | |
| 19-10 | 19 | 398-06972-0 | * CLAMP 6.5-67P * クランプ 6.5-67P | 1 | 1 | 1 | |
| 19-10 | 20 | 3PR-06972-0 | * CLAMP 6.5-47.5P * クランプ 6.5-47.5P | 1 | 1 | 1 | |
| 19-10 | 21 | 910103-5610 | * BOLT * ボルト | 1 | 1 | 1 | |
| 19-10 | 22 | 3B2-76120-1 | * BATTERY CABLE L=2000 * バッテリケーブル L=2000 | 1 | 1 | 1 | |
| 19-10 | 23 | 3B2-76062-0 | * FUSE WIRE ASSY L=355 * ヒューズワイヤアッソ L=355 | 1 | 1 | 1 | |
| 19-10 | 24 | 3B2-76147-2 | * STARTER CABLE L=200 * スタータケーブル L=200 | 1 | 1 | 1 | |
| 19-10 | 25 | 3A3-76145-0 | * TERMINAL CAP 8-13-28 * ターミナルキャップ スタータ | 2 | 2 | 2 | |
| 19-10 | 26 | 3B7-76145-0 | * TERMINAL CAP 8-13-30 * ターミナルキャップ | 1 | 1 | 1 | |
| 19-10 | 27 | 345-06917-1 | * CLAMP 9-20U * クランプ 9-20U | 1 | 1 | 1 | |
| 19-10 | 28 | 3B2-76026-1 | * MAIN SWITCH ASSY * メインスイッチアッソ | 1 | 1 | 1 | |

Fig. 19

ASSEMBLY · KIT PARTS
アッセンブリ・キットパーツ



CARBURETOR REPAIR KIT
キャブレタリペアキット 3

POWER HEAD GASKET SET
パワーヘッドガスケットセット 4

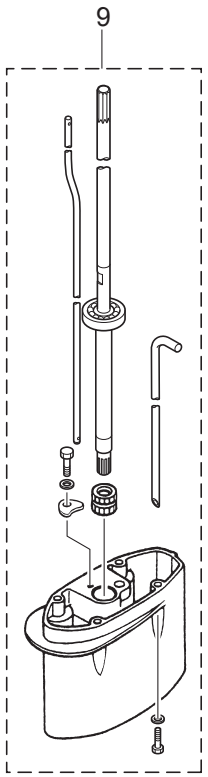
WATER PUMP REPAIR KIT
ウォーターポンプリペアキット 6

WATER PUMP KIT (CHROME PLATED)
ウォーターポンプキット(クロムメッキ) 7

LOWER UNIT GASKET SET
ロワユニットガスケットセット 8

ELECTRIC STARTER KIT (F TYPE)
エレクトリックスタータキット (Fタイプ) 10

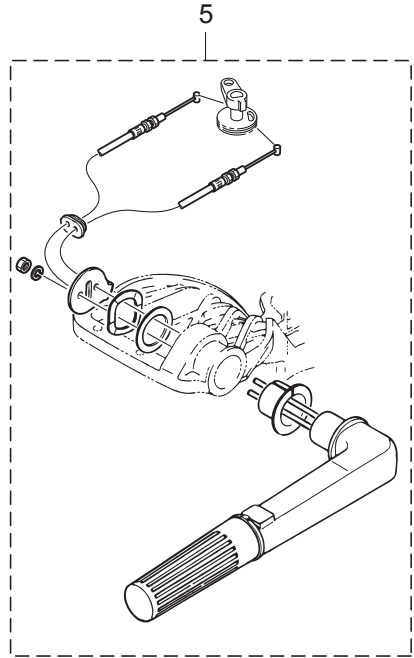
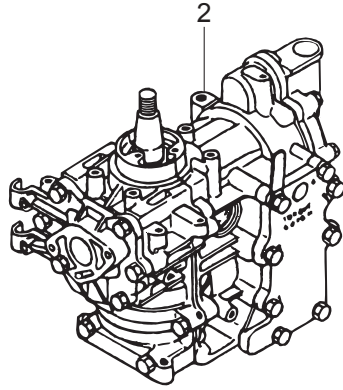
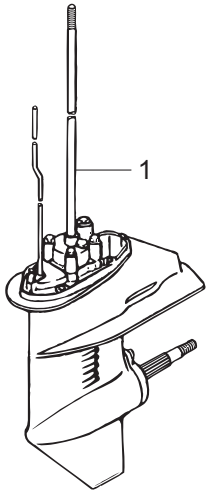
ELECTRIC STARTER KIT (P TYPE)
エレクトリックスタータキット (Pタイプ) 11



| Ref.No. 見出番号 | Part No. 部品番号 | Description 部 品 名 | Q'ty/個数 | | | Remarks 備 考 |
|-----------------|------------------|----------------------|---------|-----|-------|----------------|
| | | | M6B | M8B | M9.8B | |
| 19-11 | 1 | 3B2-76100-2 | | 1 | | for MF⇒EP Type |
| 19-11 | 2 | 3K9-76100-0 | | | 1 | for MF⇒EP Type |
| 19-11 | 3 | 3B2-06194-1 | | 1 | 1 | |
| 19-11 | 4 | 3B2-06123-1 | | 1 | 1 | |
| 19-11 | 5 | 350-76010-0 | | 1 | 1 | |
| 19-11 | 6 | 916103-0830 | | 2 | 2 | |
| 19-11 | 7 | 941303-0800 | | 4 | 4 | |
| 19-11 | 8 | 350-76011-0 | | 1 | 1 | |
| 19-11 | 9 | 910103-5825 | | 2 | 2 | |
| 19-11 | 10 | 346-76040-0 | | 1 | 1 | |
| 19-11 | 11 | 910103-6620 | | 1 | 1 | |
| 19-11 | 12 | 930103-0600 | | 1 | 1 | |
| 19-11 | 13 | 3B2-76060-0 | | 1 | 1 | |
| 19-11 | 14 | 921503-0525 | | 1 | 1 | |
| 19-11 | 15 | 941303-0500 | | 1 | 1 | |
| 19-11 | 16 | 930103-0500 | | 1 | 1 | |
| 19-11 | 17 | 3B2-76120-1 | | 1 | 1 | |
| 19-11 | 18 | 3B2-76062-0 | | 1 | 1 | |
| 19-11 | 19 | 3B2-76147-2 | | 1 | 1 | |
| 19-11 | 20 | 3A3-76145-0 | | 2 | 2 | |
| 19-11 | 21 | 3B7-76145-0 | | 1 | 1 | |
| 19-11 | 22 | 3PR-06972-0 | | 2 | 2 | |
| 19-11 | 23 | 910103-5610 | | 1 | 1 | |
| 19-11 | 24 | 398-06972-0 | | 1 | 1 | |
| 19-11 | 25 | 3T5-84398-0 | | 2 | 2 | |
| 19-11 | 26 | 345-67193-0 | | 1 | 1 | |
| 19-11 | 27 | 345-06917-1 | | 1 | 1 | |
| 19-11 | 28 | 3B2-63624-0 | | 1 | 1 | |
| 19-11 | 29 | 345-67117-0 | | 1 | 1 | |

Fig. 19

ASSEMBLY · KIT PARTS
アッセンブリ・キットパーツ



CARBURETOR REPAIR KIT
キャブレタリペアキット

3

POWER HEAD GASKET SET
パワーヘッドガスケットセット

4

WATER PUMP REPAIR KIT
ウォーターポンプリペアキット

6

WATER PUMP KIT (CHROME PLATED)
ウォーターポンプキット(クロムメッキ)

7

LOWER UNIT GASKET SET
ロワユニットガスケットセット

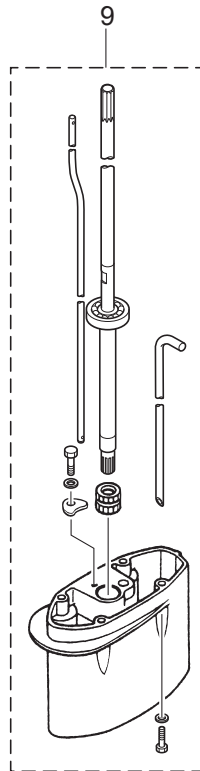
8

ELECTRIC STARTER KIT (F TYPE)
エレクトリックスタータキット (Fタイプ)

10

ELECTRIC STARTER KIT (P TYPE)
エレクトリックスタータキット (Pタイプ)

11



| Ref.No. 見出番号 | Part No. 部品番号 | Description 部品名 | Q'ty/個数 | | | Remarks 備考 |
|-----------------|------------------|--------------------|---------|-----|------|----------------|
| | | | M6B | M8B | M10B | |
| 19-11 | 30 | 3B2-76166-0 | | 1 | 1 | |
| 19-11 | 31 | 361-76050-0 | | 1 | 1 | |
| 19-11 | 32 | 921503-6408 | | 3 | 3 | |
| 19-11 | 33 | 346-76057-0 | | 1 | 1 | |
| 19-11 | 34 | 951403-0312 | | 1 | 1 | |
| 19-11 | 35 | 3B2-76055-1 | | 1 | 1 | |
| 19-11 | 36 | 9215E3-0510 | | 2 | 2 | |
| 19-11 | 37 | 3B2-03202-1 | | 1 | | for MF⇒EP Type |
| 19-11 | 38 | 3K9-03202-0 | | | 1 | for MF⇒EP Type |
| 19-11 | 39 | 3B2-02412-0 | | 1 | 1 | |
| | | | | | | |
| | | | | | | |
| | | | | | | |
| | | | | | | |
| | | | | | | |
| | | | | | | |
| | | | | | | |
| | | | | | | |
| | | | | | | |
| | | | | | | |
| | | | | | | |
| | | | | | | |
| | | | | | | |
| | | | | | | |
| | | | | | | |
| | | | | | | |
| | | | | | | |
| | | | | | | |
| | | | | | | |
| | | | | | | |
| | | | | | | |
| | | | | | | |
| | | | | | | |
| | | | | | | |
| | | | | | | |
| | | | | | | |
| | | | | | | |
| | | | | | | |
| | | | | | | |

索引

| | | | |
|--------------------------|----------|---------------------|----------|
| <C> | | オイルシール 20-35-7 | 2-15 |
| CDユニットアッシ | 6-17 | オイルシール 20-35-7 | 19-4-10 |
| <E> | | オイルシール 20-40-7 | 1-32 |
| Eリング d=10 | 12-15 | オイルシール 20-40-7 | 19-4-8 |
| Eリング d=5 | 9-21 | オイルシール 25-47-7 | 2-10 |
| Eリング d=6 | 16-26 | オルタネータアッシ (80W) | 6-9 |
| <O> | | オルタネータアッシ (80W) | 19-10-3 |
| Oリング | 15-16 | オルタネータアッシ (80W) | 19-11-4 |
| Oリング 2.4-15.4 | 8-50 | オルタネータキット | 18-4 |
| Oリング 2.4-15.4 | 19-8-12 | <カ> | |
| Oリング 3.2-47 | 8-14 | ガイドプレートガスケット | 8-36 |
| Oリング 3.2-47 | 19-8-4 | ガイドプレートガスケット | 19-6-7 |
| Oリング 4.25-19.5 | 9-29 | ガイドプレートガスケット | 19-7-6 |
| Oリング A 2.5-4.9 | 8-49 | ガイドプレートガスケット | 19-8-8 |
| Oリング A 2.5-4.9 | 19-8-11 | ガスケット 10.2-16-0.5 | 11-11 |
| <ア> | | ガスケット 8.1-15-1 | 8-7 |
| アシストコードコンプリート | 19-11-30 | ガスケット 8.1-15-1 | 19-8-3 |
| アジャストスクリュ | 10-10 | ガスケット ドレンスクリュ | 4-15 |
| アドバンサーム | 3-13 | ガスケット ドレンスクリュ | 19-3-4 |
| <イ> | | カバーフック | 11-24 |
| インテークサイレンサ | 3-5 | カムロッド (L) | 8-47-2 |
| インテークサイレンサ | 19-11-39 | カムロッド (S) | 8-47-1 |
| インテークマニホールドアッシ | 3-1 | カムロッド (UL) | 8-47-3 |
| インテークマニホールドガスケット | 3-2 | カムロッド (UL) | 19-9-9 |
| インテークマニホールドガスケット | 3-3 | カムロッドブッシング | 8-48 |
| インテークマニホールドガスケット | 19-4-11 | カラー 4-6-21 | 5-16 |
| インテークマニホールドガスケット | 19-4-12 | カラー 6.1-8-4 | 5-21 |
| <ウ> | | <キ> | |
| ウェーブワッシャ | 16-44 | キー 16-5.7-4 | 6-24 |
| ウェーブワッシャ 30-45-1.2 | 10-20 | キー ボンブインペラ φ3-11 | 8-30 |
| ウェーブワッシャ d=14 | 11-23 | キー ボンブインペラ φ3-11 | 19-6-3 |
| ウェーブワッシャ d=14 | 13-19 | ギヤケースアッシ | 8-1 |
| ウェーブワッシャ d=8 | 5-19 | キャブレタアッシ | 4-1-1 |
| ウェルチプラグ | 1-14 | キャブレタアッシ | 4-1-2 |
| ウォータストレーナ W=17 | 8-10 | キャブレタアッシ | 4-1-4 |
| ウォータパイプ (L) | 8-53-2 | キャブレタアッシ (EP) | 19-11-37 |
| ウォータパイプ (S) | 8-53-1 | キャブレタアッシ (EP) | 19-11-38 |
| ウォータパイプ (UL) | 8-53-3 | キャブレタガスケット | 3-12 |
| ウォータパイプ (UL) | 19-9-8 | キャブレタガスケット | 19-3-2 |
| ウォータパイプシール (口付) | 8-33 | キャブレタガスケット | 19-4-13 |
| ウォータポンプインペラ | 8-29 | キャブレタカバー | 4-30 |
| ウォータポンプインペラ | 19-6-2 | キャブレタカバーガスケット | 4-31 |
| ウォータポンプインペラ | 19-7-2 | キャブレタカバーガスケット | 4-32 |
| ウォータポンプガイドプレート | 8-35 | キャブレタカバーガスケット | 19-3-17 |
| ウォータポンプガイドプレート | 19-6-5 | キャブレタカバーガスケット | 19-3-18 |
| ウォータポンプガイドプレート クロムメッキ | 19-7-4 | キャブレタリベアキット | 19-3-1 |
| ウォータポンプキット (クロムメッキ) | 19-7-1 | <ク> | |
| ウォータポンプリベアキット | 19-6-1 | クイックコネクタ (タンクメール) | 15-15 |
| <エ> | | クラッチ | 8-24 |
| エキサイタコイル | 6-5 | クラッチカム | 8-45 |
| エキゾーストカバー (インナ) | 1-20-1 | クランクケースヘッド | 1-30 |
| エキゾーストカバー (インナ) | 1-20-2 | クランクケースヘッドガスケット | 1-24 |
| エキゾーストカバーアッシ | 1-19 | クランクケースヘッドガスケット | 19-4-6 |
| エキゾーストカバーガスケット | 1-21-1 | クランクシャフト A | 2-4 |
| エキゾーストカバーガスケット | 1-21-2 | クランクシャフト B | 2-5 |
| エキゾーストカバーガスケット | 19-4-4 | クランクシャフト C | 2-6 |
| エキゾーストカバーガスケット | 19-4-5 | クランクシャフト D | 2-7 |
| エキゾーストパイプ | 7-11 | クランクシャフトサブアッシ | 2-1 |
| エキゾーストパイプガスケット | 7-12 | クランクピン | 2-8 |
| エキゾーストパイプガスケット | 19-8-6 | グランド (アースワイヤ) L=110 | 9-38 |
| エクステンションコード (ライト) L=2000 | 18-6 | グランド (アースワイヤ) L=110 | 9-40 |
| エクステンションハウジング | 7-6 | クランプ | 15-5 |
| エクステンションハウジング | 19-9-2 | クランプ | 15-11 |
| エクステンションハウジングキット (UL) | 19-9-1 | クランプ 6.5-47.5P | 1-12 |
| エレクトリックスタータキット (Fタイプ) | 19-10-1 | クランプ 6.5-47.5P | 1-23 |
| エレクトリックスタータキット (Pタイプ) | 19-11-1 | クランプ 6.5-47.5P | 5-31 |
| エレクトリックスタータキット (Pタイプ) | 19-11-2 | クランプ 6.5-47.5P | 6-36 |
| エンジンショートブロックキット | 19-2-1 | クランプ 6.5-47.5P | 19-10-20 |
| エンジンショートブロックキット | 19-2-2 | クランプ 6.5-47.5P | 19-11-22 |
| エンジンベースガスケット | 1-35 | クランプ 6.5-67P | 6-35 |
| エンジンベースガスケット | 19-4-9 | クランプ 6.5-67P | 19-10-19 |
| <オ> | | クランプ 6.5-67P | 19-11-24 |
| オイルシール 12-24-8 | 8-40 | クランプ 9-20U | 6-40 |
| オイルシール 12-24-8 | 19-8-10 | クランプ 9-20U | 19-10-27 |
| オイルシール 12-28-5 | 1-31 | クランプ 9-20U | 19-11-27 |
| オイルシール 12-28-5 | 19-4-7 | クランプスクリュ | 9-48 |
| オイルシール 14-20-4.5 | 12-5 | クランプスクリュアッシ | 9-47 |
| オイルシール 15-28-10 | 8-15 | クランプスクリュキット | 9-46 |
| オイルシール 15-28-10 | 19-8-5 | クランプスクリュパッド | 9-51 |

| | | | |
|-----------------------|----------|------------------------|----------|
| クランプスクリュハンドル | 9-49 | スクリュ | 4-22 |
| クランプブラケット(L) | 9-2 | スクリュ | 4-25 |
| クランプブラケット(R) | 9-1 | スクリュ | 4-33 |
| グリスフィッティング | 9-15 | スクリュ | 5-15 |
| クリップ | 4-8 | スクリュ | 5-20 |
| クリップ | 19-3-9 | スクリュ | 6-6 |
| グリップ | 10-4 | スクリュ | 6-8 |
| グリップ | 16-41 | スクリュ | 6-10 |
| クリップ φ10 | 11-7 | スクリュ | 6-12 |
| クリップ φ7 | 1-29 | スクリュ | 6-14 |
| クリップ φ8 | 1-28 | スクリュ | 6-45 |
| グロメット | 7-5 | スクリュ | 8-11 |
| グロメット | 11-30 | スクリュ | 9-8 |
| グロメット | 16-33 | スクリュ | 9-10 |
| グロメット | 16-51 | スクリュ | 10-8 |
| グロメット | 19-5-6 | スクリュ | 10-16 |
| グロメット 16-2.5 | 19-11-26 | スクリュ | 16-5 |
| グロメット 17-2.7 | 19-5-4 | スクリュ | 16-17 |
| グロメット 17-2.7 | 19-11-29 | スクリュ | 16-19 |
| グロメット 17-3 | 11-31 | スクリュ | 16-21 |
| グロメット 17-3 | 13-31 | スクリュ | 16-39 |
| グロメット 22-2.5 | 11-6 | スクリュ | 17-4 |
| グロメット A | 16-48 | スクリュ | 18-5 |
| グロメット B | 16-49 | スクリュ | 19-3-5 |
| グロメット C | 16-52 | スクリュ | 19-3-14 |
| グロメット E | 16-50 | スクリュ | 19-3-19 |
| グロメット ウォータパイプアッパ | 8-54 | スクリュ | 19-10-16 |
| グロメット コード | 18-14 | スクリュ | 19-11-14 |
| グロメット スロットルホール | 19-11-28 | スクリュ | 19-11-32 |
| グロメット スロットルワイヤ | 11-27 | スクリュ | 19-11-36 |
| グロメット スロットルワイヤ | 19-5-3 | スクリュ アームピン | 4-10 |
| グロメット バッテリーコード | 11-29 | スクリュ アームピン | 19-3-10 |
| グロメット バッテリーコード | 19-5-5 | スタータケース | 5-2 |
| <ケ> | | スタータケーブルL=200 | 6-49 |
| ケーブルクリップアッシ | 13-8 | スタータケーブルL=200 | 19-10-24 |
| ケーブルジョイントアッシ | 13-26 | スタータケーブルL=200 | 19-11-19 |
| ケーブルターミナル | 16-28 | スタータシール | 14-4 |
| ケーブルターミナル プラグ | 16-3 | スタータスプリングセット | 5-3 |
| <コ> | | スタータソレノイド | 6-41 |
| コイルプレートアッシ W/O オルタネータ | 6-4 | スタータソレノイド | 19-10-9 |
| コイルプレートアッシ W/オルタネータ | 6-3 | スタータソレノイド | 19-11-10 |
| コイルプレートストッパ | 6-13-1 | スタータハンドル | 5-11 |
| コイルプレートストッパ | 6-13-2 | スタータブリー | 5-24 |
| コーションデカール(A) | 14-10 | スタータモータアッシ | 6-27 |
| コーションデカール(B) | 6-19 | スタータモータアッシ | 19-10-4 |
| コードアッシ | 17-7 | スタータモータアッシ | 19-11-5 |
| コントロールレバー | 16-42 | スタータモータブラケット | 6-34 |
| コントロールド | 2-2 | スタータモータブラケット | 19-10-7 |
| <サ> | | スタータモータブラケット | 19-11-8 |
| サーモスタット | 1-18 | スタータローブ φ4.5-1620 | 5-10 |
| <シ> | | スタータロック | 5-14 |
| シーリングプラグ | 2-9 | スタータロックアーム | 12-6 |
| シーリングプレート スタータ | 5-13 | スタータロックカム | 5-18 |
| シールラバー パーチカルスタート | 18-21 | スタータロックスプリング | 5-17 |
| シールリング 13.8-22-3.7 | 11-20 | スタータロックロッド | 5-22 |
| シールリング 13.8-22-3.7 | 13-18 | スターンブラケットスプリング | 9-9 |
| ソフトギヤアッシ | 16-27 | スタッド | 10-14 |
| ソフトポジションサイドデカール | 17-11 | ステアリングシャフトアッシ | 9-27 |
| ソフトポジションデカール | 17-10 | ステアリングハンドルストッパ | 10-21 |
| ソフトレバー | 12-4 | ステアリングフックプレート | 13-11 |
| ソフトレバーストッパ | 12-10 | ストッパカムロッドプッシング | 8-51 |
| ソフトレバーストッパ | 12-13 | ストッパプッシング | 7-9 |
| ソフトロッド | 12-1 | ストッパプッシング | 19-9-5 |
| ソフトロッドジョイント | 12-2 | ストップスイッチアッシ | 11-15 |
| ソフトロッドレバー | 12-8 | ストップスイッチアッシ | 17-5 |
| シム 21-28-0.1 | 8-22-1 | ストップスイッチアッシ | 17-13 |
| シム 21-28-0.15 | 8-22-2 | ストップスイッチランヤードアッシ | 11-16 |
| シム 28-36.8-0.1 | 8-42-1 | ストップスイッチランヤードアッシ | 17-6 |
| シム 28-36.8-0.15 | 8-42-2 | ストップスイッチランヤードアッシ | 17-14 |
| シム 28-36.8-0.3 | 8-42-3 | ストップスクリュ | 4-16 |
| ジョイントアッシ(アウトレット) | 15-3 | スナプリーテナー d=8 | 12-9 |
| ジョイントアッシ(インレット) | 15-2 | スパークプラグ(BPR7HS-10) | 1-36 |
| ショルダボルト | 9-52 | スパークプラグデカール(BPR7HS-10) | 11-32 |
| シリンダブロック&クランクケースアッシ | 1-1-1 | スプリットピン | 9-26 |
| シリンダブロック&クランクケースアッシ | 1-1-2 | スプリットピン 3-18 | 8-60 |
| シリンダヘッドアッシ | 1-13-1 | スプリング A | 4-17 |
| シリンダヘッドアッシ | 1-13-2 | スプリング B | 4-19 |
| シリンダヘッドガスケット | 1-15 | スプリングクラッチ | 8-26 |
| シリンダヘッドガスケット | 19-4-3 | スプリングボールジョイント | 13-6 |
| <ス> | | スプリングピン 3-10 | 8-46 |
| スイベルブラケット | 9-14 | スプリングピン 3-10 | 12-3 |
| スクリュ | 3-16 | スプリングピン 3-12 | 19-11-34 |
| スクリュ | 4-13 | スプリングリテナー クラッチ | 8-28 |

| | | | |
|--------------------|----------|-------------------------|----------|
| スプリングワッシャ | 3-9 | デカールセット (M9.8B) | 14-9-3 |
| スプリングワッシャ | 6-33 | デントスプリング | 16-20 |
| スプリングワッシャ | 6-46 | デントリテーナ | 16-18 |
| スプリングワッシャ | 10-22 | デントローラ | 16-15 |
| スプリングワッシャ | 13-14 | <ト> | |
| スプリングワッシャ | 18-12 | トップカウルアッシ | 14-1 |
| スプリングワッシャ | 19-10-6 | トップカウルサブアッシ | 14-2 |
| スプリングワッシャ | 19-10-17 | トップカウルシールL=1700 | 14-3 |
| スプリングワッシャ | 19-11-7 | ドライブギヤ | 16-29 |
| スプリングワッシャ | 19-11-15 | ドライブシャフトアッシ (L) | 8-43-2 |
| スパーサ | 16-6 | ドライブシャフトアッシ (S) | 8-43-1 |
| スパーサ 22-27.5-1 | 1-33 | ドライブシャフトアッシ (UL) | 8-43-3 |
| スパーサ 6.2-9-27 | 6-20 | ドライブシャフトアッシ (UL) | 19-9-7 |
| スパーサ エアインテーク | 3-7 | ドライブシャフトハウジング (L) | 7-1-2 |
| スラストプレート | 16-11 | ドライブシャフトハウジング (S) | 7-1-1 |
| スラストプレート (アツパ) | 22-44-2 | ドライブシャフトハウジングガスケット | 7-3 |
| スラストプレート メインベアリング | 2-11 | ドライブシャフトハウジングガスケット | 19-8-2 |
| スラストホルダ | 8-57 | ドライブシャフトブッシング (UL) | 7-8 |
| スラストロッド | 9-12 | ドライブシャフトブッシング (UL) | 19-9-4 |
| スラストロッドスプリング | 9-13 | トリムタブ | 8-8 |
| スロージェット (#48) | 4-4-1 | ドレンスクリュー | 4-14 |
| スロージェット (#50) | 4-4-2 | <ナ> | |
| スロットルアーム | 3-17 | ナイロンナット 4-P0.7 | 8-12 |
| スロットルアーム | 16-25 | ナイロンナット 6-P1.0 | 14-6 |
| スロットルシャフト | 10-5 | ナイロンナット 8-P1.25 | 9-4 |
| スロットルシャフトサポート | 10-15 | ナット | 3-20 |
| スロットルシャフトダンパ A | 10-6 | ナット | 4-23 |
| スロットルデカール | 10-13 | ナット | 6-15 |
| スロットルドラム | 3-14 | ナット | 6-43 |
| スロットルレバー | 13-16 | ナット | 6-47 |
| スロットルレバー B | 13-20 | ナット | 10-12 |
| スロットルレバーロッド B | 13-23 | ナット | 10-23 |
| スロットルロッド | 3-22 | ナット | 13-10 |
| スロットルワイヤ | 10-18 | ナット | 13-13 |
| <セ> | | ナット | 16-8 |
| セーフティロープ φ4-1000 | 18-1 | ナット | 16-31 |
| セッティングプレート チルトストッパ | 9-44 | ナット | 18-11 |
| セッティングプレート ロフ | 6-11 | ナット | 18-20 |
| セパレートコード (イエロー) | 18-15-1 | ナット | 19-10-11 |
| セパレートコード (ホワイト) | 18-15-2 | ナット | 19-10-18 |
| <タ> | | ナット | 19-11-12 |
| ターミナルキャップ | 6-51 | ナット | 19-11-16 |
| ターミナルキャップ | 19-10-26 | ナット 10-32UNF | 13-24 |
| ターミナルキャップ | 19-11-21 | ナット 10-P1.25 | 11-10 |
| ターミナルキャップ スタータ | 6-50 | ナット 12-P1.25 | 6-25 |
| ターミナルキャップ スタータ | 19-10-25 | <ニ> | |
| ターミナルキャップ スタータ | 19-11-20 | ニッブル 5.5-5 | 1-3 |
| ダイヤフラム A | 4-27 | ニッブル 5.5-5 | 1-5 |
| ダイヤフラム A | 19-3-12 | ニッブル L | 1-2 |
| ダイヤフラム B | 4-28 | ニュートラルスイッチ | 11-12 |
| ダイヤフラム B | 19-3-13 | ニュートラルスイッチ | 19-10-12 |
| ダウエルピン 6-12 | 1-4 | ニュートラルスイッチ (リモートコントロール) | 17-3 |
| ダウエルピン 6-16 | 7-4 | ニュートラルスイッチアクチエータ | 11-13 |
| タコメータアッシ | 18-7 | ニュートラルスイッチアクチエータ | 19-10-13 |
| タコメータリードワイヤ L=6000 | 18-13 | ニュートラルロックアーム | 16-36 |
| ダンパ (アツパ) | 9-32 | ニュートラルロックスプリング | 16-37 |
| ダンパ (ロフ) | 9-33 | <ハ> | |
| <チ> | | パーチカルスタータガイド | 18-17 |
| チェックバルブ | 1-25 | パーチカルスタータキット | 18-16 |
| チェックバルブ | 4-21 | パイロットスクリュー | 4-18 |
| チョークソレノイド | 19-11-31 | バッテリーケーブル L=2000 | 6-48 |
| チョークソレノイドフック | 19-11-33 | バッテリーケーブル L=2000 | 19-10-22 |
| チョークソレノイドブラケット | 19-11-35 | バッテリーケーブル L=2000 | 19-11-17 |
| チョークロッド | 11-1 | パワーヘッドガスケットセット | 19-4-1 |
| チョークロッドブッシング | 11-8 | パワーヘッドガスケットセット | 19-4-2 |
| チルトスイッチカバー | 16-40 | バンドリードワイヤ | 17-12 |
| チルトスイッチブラグ | 16-43 | バンドリードワイヤ 104 | 19-11-25 |
| チルトストッパアッシ | 9-41 | <ヒ> | |
| チルトストッパゲリッパ | 9-42 | ピストン | 2-17-1 |
| チルトハンドル | 14-5 | ピストン (0.5 O/S) | 2-17-2 |
| <ツ> | | ピストンピン | 2-18 |
| ツールキット | 18-2 | ピストンピンクリップ | 2-19 |
| <テ> | | ピストンリベアキット | 2-16-1 |
| ディスタンスプレート ブラケット | 9-7 | ピストンリベアキット (0.5 O/S) | 2-16-2 |
| ティラハンドル | 10-3 | ピストンリング | 2-21-1 |
| ティラハンドルアッシ | 10-1 | ピストンリング (0.5 O/S) | 2-21-2 |
| ティラハンドルアッシ | 19-5-2 | ピストンリングセット | 2-20-1 |
| ティラハンドルキット | 19-5-1 | ピストンリングセット (0.5 O/S) | 2-20-2 |
| ティラハンドルサブアッシ | 10-2 | ピックアップエルボアッシ (12L) | 15-14 |
| デカール (トーマツ) | 17-9 | ピニオンアッシ | 6-28 |
| デカール (レバー) | 17-8 | ヒューズ 15A | 6-53 |
| デカールセット (M6B) | 14-9-1 | ヒューズワイヤアッシ L=355 | 6-52 |
| デカールセット (M8B) | 14-9-2 | ヒューズワイヤアッシ L=355 | 19-10-23 |

| | | | |
|------------------------|----------|------------------|----------|
| ヒューズワイヤアッシ L=355 | 19-11-18 | ボールベアリング 6204 | 2-13 |
| ピン 3.5-28 | 8-25 | ボールベアリング 6204 | 8-3 |
| <フ> | | ボールベアリング 6301 | 8-44 |
| フィッティングプレート | 18-10 | ボトムカウル | 11-2 |
| フィルタ | 15-17 | ホルダ スロットルドラム | 3-15 |
| フックレバー | 11-19 | ホルダ マグネットコード | 6-7 |
| フックレバーブッシング | 11-21 | ホルダキャップ | 13-5 |
| フックレバーブッシング | 13-17 | ボルト | 1-6 |
| ブッシュロッド クラッチ | 8-27 | ボルト | 1-7 |
| ブッシング 8.4-10-11 | 10-7 | ボルト | 1-8 |
| ブッシング A | 16-12 | ボルト | 1-10 |
| ブッシング B | 16-4 | ボルト | 1-16 |
| ブッシング D | 16-46 | ボルト | 1-22 |
| ブッシングシフトレバーシャフト | 12-7 | ボルト | 1-34 |
| ブッシングステアリングシャフト | 9-30 | ボルト | 3-10 |
| ブッシングチルトストップ | 9-43 | ボルト | 5-25 |
| ブッシングハンドル | 10-17 | ボルト | 5-29 |
| フェUELゲージベントキャップアッシ | 15-13 | ボルト | 5-30 |
| フェUELコネクタ | 15-10 | ボルト | 6-21 |
| フェUELコネクタ (エンジンメー) | 11-9 | ボルト | 6-22 |
| フェUELコネクタ (タンクフイメー) | 15-9 | ボルト | 6-32 |
| フェUELコネクタマーク | 15-8 | ボルト | 6-37 |
| フェUELタンクアッシ 12L (トーハツ) | 15-12 | ボルト | 6-38 |
| フェUELフィルタアッシ | 11-3 | ボルト | 6-42 |
| フェUELホース B | 11-5 | ボルト | 7-2 |
| フライホイールアッシ | 6-1 | ボルト | 7-7 |
| フライホイールアッシ W/ギヤ | 6-2 | ボルト | 7-10 |
| フライホイールアッシ W/ギヤ | 19-10-2 | ボルト | 7-13 |
| フライホイールアッシ W/ギヤ | 19-11-3 | ボルト | 7-14 |
| ブライマバルブ | 15-4 | ボルト | 8-4 |
| ブライマバルブアッシ | 15-1 | ボルト | 8-9 |
| プラグ 8-8 | 8-6 | ボルト | 8-17 |
| プラグキャップ W/レジスタンス | 6-18 | ボルト | 8-37 |
| プラグキャップ W/レジスタンス | 6-54 | ボルト | 8-52 |
| ブラケット R スタータ | 5-28 | ボルト | 9-18 |
| ブラケット スタータモータ | 5-27 | ボルト | 9-37 |
| ブラシ (-) | 6-30 | ボルト | 9-39 |
| ブラシ (+) | 6-29 | ボルト | 9-45 |
| ブラシホルダ | 6-31 | ボルト | 11-18 |
| フラッシングプラグ | 18-23 | ボルト | 11-25 |
| フリースロットルスプリング | 16-24 | ボルト | 12-11 |
| フリースロットルドラム | 16-45 | ボルト | 13-9 |
| フリースロットルレバー | 16-16 | ボルト | 13-12 |
| フリースロットルローラ | 16-22 | ボルト | 13-21 |
| フリクションスプリング | 5-7 | ボルト | 16-14 |
| フリクションスプリング | 9-17 | ボルト | 16-32 |
| フリクションピース | 9-16 | ボルト | 18-18 |
| フリクションピース | 10-9 | ボルト | 19-6-8 |
| フリクションプレート | 5-9 | ボルト | 19-9-3 |
| プレート ロックアーム | 16-47 | ボルト | 19-9-6 |
| フロート | 4-6 | ボルト | 19-10-5 |
| フロート | 19-3-6 | ボルト | 19-10-8 |
| フロートアームピン | 4-9 | ボルト | 19-10-10 |
| フロートアームピン | 19-3-7 | ボルト | 19-10-21 |
| フロートチャンバ | 4-11 | ボルト | 19-11-6 |
| フロートチャンバOリング | 4-12 | ボルト | 19-11-9 |
| フロートチャンバOリング | 19-3-3 | ボルト | 19-11-11 |
| フロートバルブアッシ | 4-7 | ボルト | 19-11-23 |
| フロートバルブアッシ | 19-3-8 | ボルト 8-122 | 9-3 |
| プロベラアッシ (6.5") | 8-55-1 | ボルト スタータシャフト | 5-8 |
| プロベラアッシ (7") | 8-55-2 | ポンプカバー | 4-24 |
| プロベラアッシ (7.5") | 8-55-3 | ポンプカバーガスケット | 4-26 |
| プロベラアッシ (8.5") | 8-55-4 | ポンプカバーガスケット | 19-3-15 |
| プロベラアッシ (9.5") | 8-55-5 | ポンプケース (アッパ) | 8-31 |
| プロベラシャフト | 8-23 | ポンプケース (ロウ) | 8-39 |
| プロベラシャフトハウジングアッシ | 8-13 | ポンプケースガスケット | 8-34 |
| プロベラナット | 8-59 | ポンプケースガスケット | 19-6-6 |
| プロベラハードウェアキット | 8-56 | ポンプケースガスケット | 19-7-5 |
| <ヘ> | | ポンプケースガスケット | 19-8-7 |
| ベベルギヤ B | 8-19 | ポンプケースガスケット (ロウ) | 8-41 |
| ベベルギヤ C | 8-20 | ポンプケースガスケット (ロウ) | 19-6-10 |
| ベベルギヤアッシ (A) | 8-18 | ポンプケースガスケット (ロウ) | 19-8-9 |
| <ホ> | | ポンプケースライナ | 8-32 |
| ホース | 1-26 | ポンプケースライナ | 19-6-4 |
| ホース | 1-27 | ポンプケースライナ クロムメッキ | 19-7-3 |
| ホース | 11-4 | ポンプボディ | 4-20 |
| ホース | 15-6 | ポンプボディガスケット | 4-29 |
| ホース | 15-7 | ポンプボディガスケット | 19-3-16 |
| ボールジョイント B コネクタ | 6-16 | <マ> | |
| ボールジョイントコネクタ | 3-19 | マウントブラケット (L) | 9-36 |
| ボールジョイントホルダ | 13-4 | マウントブラケット (R) | 9-35 |
| ボールベアリング 6004 | 8-16 | <メ> | |
| ボールベアリング 6204 | 2-12 | メインジェット (#80) | 4-3-1 |

| | | | |
|---------------------------------------|----------|----------------------------|-------|
| メインジェット (#95) | 4-3-3 | ワッシャ 14-22-1 | 11-22 |
| メインジェット (#98) | 4-3-2 | ワッシャ 15.2-19-1.9 | 8-21 |
| メインスイッチアッシ | 11-17 | ワッシャ 30-45-1 | 10-19 |
| メインスイッチアッシ | 17-1 | ワッシャ 4.3-16-1.5 | 9-11 |
| メインスイッチアッシ | 19-10-28 | ワッシャ 5.5-14-1.2 | 13-7 |
| メインスイッチキー No.301 | 17-2-1 | ワッシャ 6-16-1.5 | 3-8 |
| メインスイッチキー No.302 | 17-2-2 | ワッシャ 6-16-1.5 | 11-26 |
| メインスイッチキー No.303 | 17-2-3 | ワッシャ 6-16-1.5 | 13-22 |
| メインノズル | 4-2-1 | ワッシャ 8.5-28-1 | 9-6 |
| メインノズル | 4-2-2 | ワッシャ リモコンボックス | 16-7 |
| メインノズル | 4-2-3 | ワッシャ ロックアーム | 16-38 |
| メータダンパ | 18-9 | | |
| メータバルブ 12V-1.7W | 18-8 | | |
| <ラ> | | | |
| ラチェット | 5-6 | | |
| ラバーキャップ | 4-5 | | |
| ラバーキャップ | 19-3-11 | | |
| ラバーマウント (アッパ) | 9-31 | | |
| ラバーマウント (ロワ) | 9-34 | | |
| <リ> | | | |
| リードバルブアッシ | 3-4 | | |
| リール | 5-4 | | |
| リコイルスタータアッシ | 5-1 | | |
| リターンズプリング | 5-5 | | |
| リバースロック | 9-19 | | |
| リバースロックスプリング | 9-22 | | |
| リバースロックリンク | 9-23 | | |
| リバースロックリンクジョイント | 9-25 | | |
| リバースロックロッド | 9-20 | | |
| リベット 3-22 | 9-50 | | |
| リモートコントロールストップコードアッシ L=3900 | 13-30-1 | | |
| リモートコントロールストップコードアッシ L=5900 | 13-30-2 | | |
| リモートコントロールフィッティングアッシ | 13-3 | | |
| リモートコントロールヘッドアッシ(RC5C) | 16-1 | | |
| リモートコントロールヘッドアッシ(RC5D) | 16-2 | | |
| リヤハウジング | 16-34 | | |
| リヤパネル | 16-35 | | |
| <レ> | | | |
| レクチファイヤキット | 18-3 | | |
| レクチファイヤコンプリート | 6-44 | | |
| レクチファイヤコンプリート | 19-10-15 | | |
| レクチファイヤコンプリート | 19-11-13 | | |
| <ロ> | | | |
| ローブアンカ | 5-12 | | |
| ローラ | 16-10 | | |
| ローラベアリング 14-18-19 | 2-14 | | |
| ローラベアリング 15-21-16 | 8-2 | | |
| ローラベアリング 17-23-14 | 2-3 | | |
| ローラリテーナ | 16-23 | | |
| ロッドアドバンサリンク 5-45 | 3-18 | | |
| ロッドスナップ 3-B | 3-23 | | |
| ロッドスナップ 3-B | 4-34 | | |
| ロッドスナップ 4-2 | 5-23 | | |
| ロッドスナップ 4-2 | 12-14 | | |
| ロッドスナップ 5-2.5 | 3-21 | | |
| ロッドスナップ 5-2.5 | 9-24 | | |
| ロッドスナップ 5-2.5 | 13-25 | | |
| ロウユニットアッシ (L) | 19-1-2 | | |
| ロウユニットアッシ (S) | 19-1-1 | | |
| ロウユニットアッシ (UL) | 19-1-3 | | |
| ロウユニットガスケットセット | 19-8-1 | | |
| <ワ> | | | |
| ワイヤカバー | 16-30 | | |
| ワッシャ | 1-9 | | |
| ワッシャ | 1-11 | | |
| ワッシャ | 1-17 | | |
| ワッシャ | 5-26 | | |
| ワッシャ | 6-23 | | |
| ワッシャ | 6-26 | | |
| ワッシャ | 8-5 | | |
| ワッシャ | 8-38 | | |
| ワッシャ | 9-5 | | |
| ワッシャ | 10-11 | | |
| ワッシャ | 12-12 | | |
| ワッシャ | 13-15 | | |
| ワッシャ | 14-7 | | |
| ワッシャ | 16-9 | | |
| ワッシャ | 16-13 | | |
| ワッシャ | 18-19 | | |
| ワッシャ | 19-6-9 | | |
| ワッシャ 10.5-28-2 | 8-58 | | |
| ワッシャ 12.5-24-1 | 11-14 | | |
| ワッシャ 12.5-24-1 | 19-10-14 | | |

INDEX

| | | | |
|-----------------------|----------|-------------------------------|----------|
| <A> | | | |
| ADJUSTING SCREW M6-16 | 10-10 | BRACKET | 5-28 |
| ADVANCER ARM | 3-13 | BRUSH HOLDER | 6-31 |
| ALTERNATOR ASSY (80W) | 6-9 | BUSHING | 9-30 |
| ALTERNATOR ASSY (80W) | 19-10-3 | BUSHING | 9-43 |
| ALTERNATOR ASSY (80W) | 19-11-4 | BUSHING | 10-17 |
| ALTERNATOR KIT | 18-4 | BUSHING | 12-7 |
| ASSIST CORD COMPLETE | 19-11-30 | BUSHING | 16-4 |
| | | BUSHING | 16-12 |
| BALL BEARING 6004 | 8-16 | BUSHING | 16-46 |
| BALL BEARING 6204 | 2-12 | BUSHING 8.4-10-11 | 10-7 |
| BALL BEARING 6204 | 2-13 | <C> | |
| BALL BEARING 6204 | 8-3 | CABLE CLIP ASSY | 13-8 |
| BALL BEARING 6301 | 8-44 | CABLE JOINT ASSY | 13-26 |
| BALL JOINT | 6-16 | CABLE TERMINAL | 16-28 |
| BALL JOINT CONNECTOR | 3-19 | CABLE TERMINAL PLUG | 16-3 |
| BALL JOINT HOLDER | 13-4 | CAM ROD (L) | 8-47-2 |
| BAND | 17-12 | CAM ROD (S) | 8-47-1 |
| BAND 104 | 19-11-25 | CAM ROD (UL) | 8-47-3 |
| BATTERY CABLE L=2000 | 6-48 | CAM ROD (UL) | 19-9-9 |
| BATTERY CABLE L=2000 | 19-10-22 | CAM ROD BUSHING | 8-48 |
| BATTERY CABLE L=2000 | 19-11-17 | CARBURETOR ASSY | 4-1-1 |
| BEVEL GEAR ASSY (A) | 8-18 | CARBURETOR ASSY | 4-1-2 |
| BEVEL GEAR B | 8-19 | CARBURETOR ASSY | 4-1-4 |
| BEVEL GEAR C | 8-20 | CARBURETOR ASSY (EP) | 19-11-37 |
| BOLT | 1-6 | CARBURETOR ASSY (EP) | 19-11-38 |
| BOLT | 1-7 | CARBURETOR COVER | 4-30 |
| BOLT | 1-8 | CARBURETOR COVER GASKET | 4-31 |
| BOLT | 1-10 | CARBURETOR COVER GASKET | 4-32 |
| BOLT | 1-16 | CARBURETOR COVER GASKET | 19-3-17 |
| BOLT | 1-22 | CARBURETOR COVER GASKET | 19-3-18 |
| BOLT | 1-34 | CARBURETOR GASKET | 3-12 |
| BOLT | 3-10 | CARBURETOR GASKET | 19-3-2 |
| BOLT | 5-8 | CARBURETOR GASKET | 19-4-13 |
| BOLT | 5-25 | CARBURETOR REPAIR KIT | 19-3-1 |
| BOLT | 5-29 | CAUTION DECAL (A) | 14-10 |
| BOLT | 5-29 | CAUTION DECAL (B) | 6-19 |
| BOLT | 5-30 | CD UNIT ASSY | 6-17 |
| BOLT | 6-21 | CHECK VALVE | 1-25 |
| BOLT | 6-22 | CHECK VALVE | 4-21 |
| BOLT | 6-32 | CHOKE ROD | 11-1 |
| BOLT | 6-37 | CHOKE ROD BUSHING | 11-8 |
| BOLT | 6-38 | CHOKE SOLENOID | 19-11-31 |
| BOLT | 6-42 | CHOKE SOLENOID BRACKET | 19-11-35 |
| BOLT | 7-2 | CHOKE SOLENOID HOOK | 19-11-33 |
| BOLT | 7-7 | CLAMP | 15-5 |
| BOLT | 7-10 | CLAMP | 15-11 |
| BOLT | 7-13 | CLAMP 6.5-47.5P | 1-12 |
| BOLT | 7-14 | CLAMP 6.5-47.5P | 1-23 |
| BOLT | 8-4 | CLAMP 6.5-47.5P | 5-31 |
| BOLT | 8-9 | CLAMP 6.5-47.5P | 6-36 |
| BOLT | 8-17 | CLAMP 6.5-47.5P | 19-10-20 |
| BOLT | 8-37 | CLAMP 6.5-47.5P | 19-11-22 |
| BOLT | 8-52 | CLAMP 6.5-67P | 6-35 |
| BOLT | 9-18 | CLAMP 6.5-67P | 19-10-19 |
| BOLT | 9-37 | CLAMP 6.5-67P | 19-11-24 |
| BOLT | 9-39 | CLAMP 9-20U | 6-40 |
| BOLT | 9-45 | CLAMP 9-20U | 19-10-27 |
| BOLT | 11-18 | CLAMP 9-20U | 19-11-27 |
| BOLT | 11-25 | CLAMP BRACKET (L) | 9-2 |
| BOLT | 12-11 | CLAMP BRACKET (R) | 9-1 |
| BOLT | 13-9 | CLAMP SCREW | 9-48 |
| BOLT | 13-12 | CLAMP SCREW ASSY | 9-47 |
| BOLT | 13-21 | CLAMP SCREW HANDLE | 9-49 |
| BOLT | 16-14 | CLAMP SCREW KIT | 9-46 |
| BOLT | 16-32 | CLAMP SCREW PAD | 9-51 |
| BOLT | 18-18 | CLIP | 4-8 |
| BOLT | 19-6-8 | CLIP | 19-3-9 |
| BOLT | 19-9-3 | CLIP ϕ 10 | 11-7 |
| BOLT | 19-9-6 | CLIP ϕ 7 | 1-29 |
| BOLT | 19-10-5 | CLIP ϕ 8 | 1-28 |
| BOLT | 19-10-8 | CLUTCH | 8-24 |
| BOLT | 19-10-10 | CLUTCH CAM | 8-45 |
| BOLT | 19-10-21 | COIL PLATE ASSY | 6-4 |
| BOLT | 19-11-6 | COIL PLATE ASSY W/ALTERNATOR | 6-3 |
| BOLT | 19-11-9 | COIL PLATE STOPPER | 6-13-1 |
| BOLT | 19-11-11 | COIL PLATE STOPPER | 6-13-2 |
| BOLT | 19-11-23 | COLLAR 4-6-21 | 5-16 |
| BOLT 8-122 | 9-3 | COLLAR 6.1-8-4 | 5-21 |
| BOTTOM COWL | 11-2 | CONNECTING ROD | 2-2 |
| BRACKET | 5-27 | CONTROL LEVER | 16-42 |
| | | CORD ASSY | 17-7 |
| | | COVER HOOK | 11-24 |
| | | CRANK PIN | 2-8 |
| | | CRANKCASE HEAD | 1-30 |
| | | CRANKCASE HEAD GASKET | 1-24 |
| | | CRANKCASE HEAD GASKET | 19-4-6 |
| | | CRANKSHAFT A | 2-4 |
| | | CRANKSHAFT B | 2-5 |
| | | CRANKSHAFT C | 2-6 |
| | | CRANKSHAFT D | 2-7 |
| | | CRANKSHAFT SUB-ASSY | 2-1 |
| | | CYL BLOCK & CRANKCASE ASSY | 1-1-1 |
| | | CYL BLOCK & CRANKCASE ASSY | 1-1-2 |
| | | CYLINDER HEAD ASSY | 1-13-1 |
| | | CYLINDER HEAD ASSY | 1-13-2 |
| | | CYLINDER HEAD GASKET | 1-15 |
| | | CYLINDER HEAD GASKET | 19-4-3 |
| | | <D> | |
| | | DAMPER (LOWER) | 9-33 |
| | | DAMPER (UPPER) | 9-32 |
| | | DECAL (LEVER) | 17-8 |
| | | DECAL (TOHATSU) | 17-9 |
| | | DECAL SET (M6B) | 14-9-1 |
| | | DECAL SET (M8B) | 14-9-2 |
| | | DECAL SET (M9.8B) | 14-9-3 |
| | | DETENT RETAINER | 16-18 |
| | | DETENT ROLLER | 16-15 |
| | | DETENT SPRING | 16-20 |
| | | DIAPHRAGM A | 4-27 |
| | | DIAPHRAGM A | 19-3-12 |
| | | DIAPHRAGM B | 4-28 |
| | | DIAPHRAGM B | 19-3-13 |
| | | DISTANCE PLATE | 9-7 |
| | | DOWEL PIN 6-12 | 1-4 |
| | | DOWEL PIN 6-16 | 7-4 |
| | | DRAIN SCREW | 4-14 |
| | | DRIVE GEAR | 16-29 |
| | | DRIVE SHAFT ASSY (L) | 8-43-2 |
| | | DRIVE SHAFT ASSY (S) | 8-43-1 |
| | | DRIVE SHAFT ASSY (UL) | 8-43-3 |
| | | DRIVE SHAFT ASSY (UL) | 19-9-7 |
| | | DRIVE SHAFT BUSHING (UL) | 7-8 |
| | | DRIVE SHAFT BUSHING (UL) | 19-9-4 |
| | | DRIVE SHAFT HOUSING (L) | 7-1-2 |
| | | DRIVE SHAFT HOUSING (S) | 7-1-1 |
| | | DRIVE SHAFT HOUSING GASKET | 7-3 |
| | | DRIVE SHAFT HOUSING GASKET | 19-8-2 |
| | | <E> | |
| | | ELECTRIC STARTER KIT (F) | 19-10-1 |
| | | ELECTRIC STARTER KIT (P) | 19-11-1 |
| | | ELECTRIC STARTER KIT (P) | 19-11-2 |
| | | ENGINE BASEMENT GASKET | 1-35 |
| | | ENGINE BASEMENT GASKET | 19-4-9 |
| | | ENGINE SHORT BLOCK KIT | 19-2-1 |
| | | ENGINE SHORT BLOCK KIT | 19-2-2 |
| | | E-RING d=10 | 12-15 |
| | | E-RING d=5 | 9-21 |
| | | E-RING d=6 | 16-26 |
| | | EXCITER COIL | 6-5 |
| | | EXHAUST COVER (INNER) | 1-20-1 |
| | | EXHAUST COVER (INNER) | 1-20-2 |
| | | EXHAUST COVER ASSY | 1-19 |
| | | EXHAUST COVER GASKET | 1-21-1 |
| | | EXHAUST COVER GASKET | 1-21-2 |
| | | EXHAUST COVER GASKET | 19-4-4 |
| | | EXHAUST COVER GASKET | 19-4-5 |
| | | EXHAUST PIPE | 7-11 |
| | | EXHAUST PIPE GASKET | 7-12 |
| | | EXHAUST PIPE GASKET | 19-8-6 |
| | | EXTENSION CORD (LIGHT) L=2000 | 18-6 |
| | | EXTENSION HOUSING | 7-6 |
| | | EXTENSION HOUSING | 19-9-2 |
| | | EXTENSION HOUSING KIT (UL) | 19-9-1 |
| | | <F> | |
| | | FILTER | 15-17 |
| | | FITTING PLATE | 18-10 |
| | | FLOAT | 4-6 |
| | | FLOAT | 19-3-6 |
| | | FLOAT ARM PIN | 4-9 |
| | | FLOAT ARM PIN | 19-3-7 |

| | | | | | |
|--------------------------------|----------|------------------------------|----------|--------------------------------------|----------|
| FLOAT CHAMBER | 4-11 | INTAKE MANIFOLD GASKET | 3-3 | O-RING 2.4-15.4 | 19-8-12 |
| FLOAT CHAMBER O-RING | 4-12 | INTAKE MANIFOLD GASKET | 19-4-11 | O-RING 2.5-4.9 | 8-49 |
| FLOAT CHAMBER O-RING | 19-3-3 | INTAKE MANIFOLD GASKET | 19-4-12 | O-RING 2.5-4.9 | 19-8-11 |
| FLOAT VALVE ASSY | 4-7 | INTAKE SILENCER | 3-5 | O-RING 3.2-47 | 8-14 |
| FLOAT VALVE ASSY | 19-3-8 | INTAKE SILENCER | 19-11-39 | O-RING 3.2-47 | 19-8-4 |
| FLUSHING PLUG | 18-23 | <J> | | O-RING 4.25-19.5 | 9-29 |
| FLYWHEEL ASSY | 6-1 | JOINT ASSY (INLET) | 15-2 | <P> | |
| FLYWHEEL ASSY W/GEAR | 6-2 | JOINT ASSY (OUTLET) | 15-3 | PICK-UP ELBOW ASSY (12L) | 15-14 |
| FLYWHEEL ASSY W/GEAR | 19-10-2 | <K> | | PILOT SCREW | 4-18 |
| FLYWHEEL ASSY W/GEAR | 19-11-3 | KEY 16-5.7-4 | 6-24 | PIN 3.5-28 | 8-25 |
| FREE THROTTLE DRUM | 16-45 | KEY ϕ 3-11 | 8-30 | PINION ASSY | 6-28 |
| FREE THROTTLE LEVER | 16-16 | KEY ϕ 3-11 | 19-6-3 | PISTON | 2-17-1 |
| FREE THROTTLE ROLLER | 16-22 | <L> | | PISTON (0.5 O/S) | 2-17-2 |
| FREE THROTTLE SPRING | 16-24 | LOWER UNIT ASSY (L) | 19-1-2 | PISTON PIN | 2-18 |
| FRICTION PIECE | 9-16 | LOWER UNIT ASSY (S) | 19-1-1 | PISTON PIN CLIP | 2-19 |
| FRICTION PIECE | 10-9 | LOWER UNIT ASSY (UL) | 19-1-3 | PISTON REPAIR KIT | 2-16-1 |
| FRICTION PLATE | 5-9 | LOWER UNIT GASKET SET | 19-8-1 | PISTON REPAIR KIT (0.5 O/S) | 2-16-2 |
| FRICTION SPRING | 5-7 | <M> | | PISTON RING | 2-21-1 |
| FRICTION SPRING | 9-17 | MAIN JET (#80) | 4-3-1 | PISTON RING (0.5 O/S) | 2-21-2 |
| FUEL CONNECTOR | 15-9 | MAIN JET (#95) | 4-3-3 | PISTON RING SET | 2-20-1 |
| FUEL CONNECTOR | 15-10 | MAIN JET (#98) | 4-3-2 | PISTON RING SET (0.5 O/S) | 2-20-2 |
| FUEL CONNECTOR (MALE) | 11-9 | MAIN NOZZLE | 4-2-1 | PLATE | 16-47 |
| FUEL CONNECTOR MARK | 15-8 | MAIN NOZZLE | 4-2-2 | PLUG 8-8 | 8-6 |
| FUEL FILTER ASSY | 11-3 | MAIN NOZZLE | 4-2-3 | PLUG CAP W/RESISTANCE | 6-18 |
| FUEL GAUGE VENT CAP ASSY (12L) | 15-13 | MAIN SWITCH ASSY | 11-17 | PLUG CAP W/RESISTANCE | 6-54 |
| FUEL HOSE | 11-5 | MAIN SWITCH ASSY | 17-1 | POSITIVE BRUSH | 6-29 |
| FUEL TANK ASSY 12L | 15-12 | MAIN SWITCH ASSY | 19-10-28 | POWER HEAD GASKET SET | 19-4-1 |
| FUSE 15A | 6-53 | MAIN SWITCH KEY No.301 | 17-2-1 | POWER HEAD GASKET SET | 19-4-2 |
| FUSE WIRE ASSY L=355 | 6-52 | MAIN SWITCH KEY No.302 | 17-2-2 | PRIMER BULB | 15-4 |
| FUSE WIRE ASSY L=355 | 19-10-23 | MAIN SWITCH KEY No.303 | 17-2-3 | PRIMER BULB ASSY | 15-1 |
| FUSE WIRE ASSY L=355 | 19-11-18 | METER BULB 12V-1.7W | 18-8 | PROPELLER ASSY (6.5") | 8-55-1 |
| <G> | | METER DAMPER | 18-9 | PROPELLER ASSY (7") | 8-55-2 |
| GASKET | 4-15 | MOUNT BRACKET (L) | 9-36 | PROPELLER ASSY (7.5") | 8-55-3 |
| GASKET | 19-3-4 | MOUNT BRACKET (R) | 9-35 | PROPELLER ASSY (8.5") | 8-55-4 |
| GASKET 10.2-16-0.5 | 11-11 | <N> | | PROPELLER ASSY (9.5") | 8-55-5 |
| GASKET 8.1-15-1 | 8-7 | NEGATIVE BRUSH | 6-30 | PROPELLER HARDWARE KIT | 8-56 |
| GASKET 8.1-15-1 | 19-8-3 | NEUTRAL LOCK ARM | 16-36 | PROPELLER NUT | 8-59 |
| GEAR CASE ASSY | 8-1 | NEUTRAL LOCK SPRING | 16-37 | PROPELLER SHAFT | 8-23 |
| GREASE FITTING | 9-15 | NEUTRAL SWITCH | 11-12 | PROPELLER SHAFT HOUSING ASSY | 8-13 |
| GRIP | 10-4 | NEUTRAL SWITCH | 19-10-12 | PUMP BODY | 4-20 |
| GRIP | 16-41 | NEUTRAL SWITCH (REMOTE CONT) | 17-3 | PUMP BODY GASKET | 4-29 |
| GROMMET | 16-33 | NEUTRAL SWITCH ACTUATOR | 11-13 | PUMP BODY GASKET | 19-3-16 |
| GROMMET | 16-48 | NEUTRAL SWITCH ACTUATOR | 19-10-13 | PUMP CASE (LOWER) | 8-39 |
| GROMMET | 16-49 | NIPPLE 5.5-5 | 1-3 | PUMP CASE (UPPER) | 8-31 |
| GROMMET | 16-50 | NIPPLE 5.5-5 | 1-5 | PUMP CASE GASKET | 8-34 |
| GROMMET | 16-51 | NIPPLE 5-4-5 | 1-2 | PUMP CASE GASKET | 19-6-6 |
| GROMMET | 16-52 | NUT | 3-20 | PUMP CASE GASKET | 19-7-5 |
| GROMMET 10.7-3.5 | 7-5 | NUT | 4-23 | PUMP CASE GASKET | 19-8-7 |
| GROMMET 14-2 | 8-54 | NUT | 6-15 | PUMP CASE GASKET (LOWER) | 8-41 |
| GROMMET 16-17.5 | 11-30 | NUT | 6-43 | PUMP CASE GASKET (LOWER) | 19-6-10 |
| GROMMET 16-17.5 | 19-5-6 | NUT | 6-47 | PUMP CASE GASKET (LOWER) | 19-8-9 |
| GROMMET 16-2.5 | 19-11-26 | NUT | 10-12 | PUMP CASE LINER | 8-32 |
| GROMMET 17-2.7 | 19-5-4 | NUT | 10-23 | PUMP CASE LINER | 19-6-4 |
| GROMMET 17-2.7 | 19-11-29 | NUT | 13-10 | PUMP CASE LINER | 19-7-3 |
| GROMMET 17-3 | 11-31 | NUT | 13-13 | PUMP COVER | 4-24 |
| GROMMET 17-3 | 13-31 | NUT | 16-8 | PUMP COVER GASKET | 4-26 |
| GROMMET 19.8-2 | 11-27 | NUT | 16-31 | PUMP COVER GASKET | 19-3-15 |
| GROMMET 19.8-2 | 19-5-3 | NUT | 18-11 | PUSH ROD | 8-27 |
| GROMMET 19.8-2 | 19-11-28 | NUT | 18-20 | <Q> | |
| GROMMET 22-2.5 | 11-6 | NUT | 19-10-11 | QUICK-CONNECTOR (MALE) | 15-15 |
| GROMMET 40-13-3 | 18-14 | NUT | 19-10-18 | <R> | |
| GROMMET 41-14-3 | 11-29 | NUT | 19-11-12 | RATCHET | 5-6 |
| GROMMET 41-14-3 | 19-5-5 | NUT | 19-11-16 | REAR HOUSING | 16-34 |
| GROUND L=110 | 9-38 | NUT 10-32UNF | 13-24 | REAR PANEL | 16-35 |
| GROUND L=110 | 9-40 | NUT 10-P1.25 | 11-10 | RECOIL STARTER ASSY | 5-1 |
| GUIDE PLATE GASKET | 8-36 | NUT 12-P1.25 | 6-25 | RECTIFIER COMPLETE | 6-44 |
| GUIDE PLATE GASKET | 19-6-7 | NYLON NUT 4-P0.7 | 8-12 | RECTIFIER COMPLETE | 19-10-15 |
| GUIDE PLATE GASKET | 19-7-6 | NYLON NUT 6-P1.0 | 14-6 | RECTIFIER COMPLETE | 19-11-13 |
| GUIDE PLATE GASKET | 19-8-8 | NYLON NUT 8-P1.25 | 9-4 | RECTIFIER KIT | 18-3 |
| <H> | | <O> | | REED VALVE ASSY | 3-4 |
| HOLDER | 3-15 | OIL SEAL 12-24-8 | 8-40 | REEL | 5-4 |
| HOLDER | 6-7 | OIL SEAL 12-24-8 | 19-8-10 | REMOTE CONTROL FITTING ASSY | 13-3 |
| HOLDER CAP | 13-5 | OIL SEAL 12-28-5 | 1-31 | REMOTE CONTROL HEAD ASSY (RC5C) | 16-1 |
| HOOK LEVER | 11-19 | OIL SEAL 12-28-5 | 19-4-7 | REMOTE CONTROL HEAD ASSY (RC5D) | 16-2 |
| HOOK LEVER BUSHING | 11-21 | OIL SEAL 14-20-4.5 | 12-5 | REMOTE CONTROL STOP CORD ASSY L=3900 | 13-30-1 |
| HOOK LEVER BUSHING | 13-17 | OIL SEAL 15-28-10 | 8-15 | REMOTE CONTROL STOP CORD ASSY L=5900 | 13-30-2 |
| HOSE | 1-26 | OIL SEAL 15-28-10 | 19-8-5 | RETURN SPRING | 5-5 |
| HOSE | 1-27 | OIL SEAL 20-35-7 20-35-7 | 2-15 | REVERSE LOCK | 9-19 |
| HOSE | 11-4 | OIL SEAL 20-35-7 20-35-7 | 19-4-10 | REVERSE LOCK LINK | 9-23 |
| HOSE | 15-6 | OIL SEAL 20-40-7 | 1-32 | REVERSE LOCK LINK JOINT | 9-25 |
| HOSE | 15-7 | OIL SEAL 20-40-7 | 19-4-8 | REVERSE LOCK ROD | 9-20 |
| <I> | | OIL SEAL 25-47-7 | 2-10 | REVERSE LOCK SPRING | 9-22 |
| INTAKE MANIFOLD ASSY | 3-1 | O-RING | 15-16 | RIVET 3-22 | 9-50 |
| INTAKE MANIFOLD GASKET | 3-2 | O-RING 2.4-15.4 | 8-50 | ROD 5-45 | 3-18 |

| | | | | | |
|---------------------------------|----------|------------------------------------|----------|-----------------------------------|----------|
| ROD SNAP 3-B..... | 3-23 | SPARK PLUG DECAL (BPR7HS10) | 11-32 | THRUST PLATE | 2-11 |
| ROD SNAP 3-B..... | 4-34 | SPARK PLUG(BPR7HS-10) | 1-36 | THRUST PLATE | 16-11 |
| ROD SNAP 4-2..... | 5-23 | SPLIT PIN | 9-26 | THRUST PLATE (UPPER) 22-44-2..... | 9-28 |
| ROD SNAP 4-2..... | 12-14 | SPLIT PIN 3-18 | 8-60 | THRUST ROD | 9-12 |
| ROD SNAP 5-2.5 | 3-21 | SPRING | 4-17 | THRUST ROD SPRING | 9-13 |
| ROD SNAP 5-2.5 | 9-24 | SPRING | 4-19 | TILLER HANDLE | 10-3 |
| ROD SNAP 5-2.5 | 13-25 | SPRING | 8-26 | TILLER HANDLE ASSY | 10-1 |
| ROLLER | 16-10 | SPRING | 13-6 | TILLER HANDLE ASSY | 19-5-2 |
| ROLLER BEARING 14-18-19..... | 2-14 | SPRING PIN 3-10 | 8-46 | TILLER HANDLE KIT | 19-5-1 |
| ROLLER BEARING 15-21-16..... | 8-2 | SPRING PIN 3-10 | 12-3 | TILLER HANDLE SUB-ASSY | 10-2 |
| ROLLER BEARING 17-23-14..... | 2-3 | SPRING PIN 3-12 | 19-11-34 | TILT HANDLE | 14-5 |
| ROLLER RETAINER | 16-23 | SPRING RETAINER..... | 8-28 | TILT STOPPER ASSY | 9-41 |
| ROPE ANCHOR | 5-12 | SPRING WASHER | 3-9 | TILT STOPPER GRIP | 9-42 |
| RUBBER CAP | 4-5 | SPRING WASHER | 6-33 | TILT SWITCH COVER | 16-40 |
| RUBBER CAP | 19-3-11 | SPRING WASHER | 6-46 | TILT SWITCH PLUG | 16-43 |
| RUBBER MOUNT (LOWER)..... | 9-34 | SPRING WASHER | 10-22 | TOOL KIT | 18-2 |
| RUBBER MOUNT (UPPER) | 9-31 | SPRING WASHER | 13-14 | TOP COWL ASSY..... | 14-1 |
| <S> | | SPRING WASHER | 18-12 | TOP COWL SEAL L=1700..... | 14-3 |
| SAFETY ROPE ϕ 4-1000 | 18-1 | SPRING WASHER | 19-10-6 | TOP COWL SUB-ASSY..... | 14-2 |
| SCREW | 3-16 | SPRING WASHER | 19-10-17 | TRIM TAB | 8-8 |
| SCREW | 4-10 | SPRING WASHER | 19-11-7 | <V> | |
| SCREW | 4-13 | SPRING WASHER | 19-11-15 | VERTICAL STARTER GUIDE..... | 18-17 |
| SCREW | 4-22 | STARTER CABLE L=200..... | 6-49 | VERTICAL STARTER KIT | 18-16 |
| SCREW | 4-25 | STARTER CABLE L=200..... | 19-10-24 | <W> | |
| SCREW | 4-33 | STARTER CABLE L=200..... | 19-11-19 | WASHER | 1-9 |
| SCREW | 5-15 | STARTER CASE..... | 5-2 | WASHER | 1-11 |
| SCREW | 5-20 | STARTER HANDLE | 5-11 | WASHER | 1-17 |
| SCREW | 6-6 | STARTER LOCK | 5-14 | WASHER | 5-26 |
| SCREW | 6-8 | STARTER LOCK ARM | 12-6 | WASHER | 6-23 |
| SCREW | 6-10 | STARTER LOCK CAM | 5-18 | WASHER | 6-26 |
| SCREW | 6-12 | STARTER LOCK ROD | 5-22 | WASHER | 8-5 |
| SCREW | 6-14 | STARTER LOCK SPRING..... | 5-17 | WASHER | 8-38 |
| SCREW | 6-45 | STARTER MOTOR ASSY..... | 6-27 | WASHER | 9-5 |
| SCREW | 8-11 | STARTER MOTOR ASSY..... | 19-10-4 | WASHER | 10-11 |
| SCREW | 9-8 | STARTER MOTOR ASSY..... | 19-11-5 | WASHER | 12-12 |
| SCREW | 9-10 | STARTER MOTOR BRACKET..... | 6-34 | WASHER | 13-15 |
| SCREW | 10-8 | STARTER MOTOR BRACKET..... | 19-10-7 | WASHER | 14-7 |
| SCREW | 10-16 | STARTER MOTOR BRACKET..... | 19-11-8 | WASHER | 16-7 |
| SCREW | 16-5 | STARTER PULLEY | 5-24 | WASHER | 16-9 |
| SCREW | 16-17 | STARTER ROPE ϕ 4.5-1620 | 5-10 | WASHER | 16-13 |
| SCREW | 16-19 | STARTER SEAL | 14-4 | WASHER | 16-38 |
| SCREW | 16-21 | STARTER SOLENOID | 6-41 | WASHER | 18-19 |
| SCREW | 16-39 | STARTER SOLENOID | 19-10-9 | WASHER | 19-6-9 |
| SCREW | 17-4 | STARTER SOLENOID | 19-11-10 | WASHER 10.5-28-2..... | 8-58 |
| SCREW | 18-5 | STARTER SPRING SET | 5-3 | WASHER 12.5-24-1..... | 11-14 |
| SCREW | 19-3-5 | STEERING HANDLE STOPPER..... | 10-21 | WASHER 12.5-24-1..... | 19-10-14 |
| SCREW | 19-3-10 | STEERING HOOK PLATE | 13-11 | WASHER 14-22-1 | 11-22 |
| SCREW | 19-3-14 | STEERING SHAFT ASSY | 9-27 | WASHER 15.2-19-1.9..... | 8-21 |
| SCREW | 19-3-19 | STERN BRACKET SPRING | 9-9 | WASHER 30-45-1 | 10-19 |
| SCREW | 19-10-16 | STOP SCREW | 4-16 | WASHER 4.3-16-1.5 | 9-11 |
| SCREW | 19-11-14 | STOP SWITCH ASSY | 11-15 | WASHER 5.5-14-1.2 | 13-7 |
| SCREW | 19-11-32 | STOP SWITCH ASSY | 17-5 | WASHER 6-16-1.5..... | 3-8 |
| SCREW | 19-11-36 | STOP SWITCH ASSY..... | 17-13 | WASHER 6-16-1.5..... | 11-26 |
| SEAL | 18-21 | STOP SWITCH LANYARD ASSY..... | 11-16 | WASHER 6-16-1.5..... | 13-22 |
| SEAL RING 13.8-22-3.7 | 11-20 | STOP SWITCH LANYARD ASSY..... | 17-6 | WASHER 8.5-28-1 | 9-6 |
| SEAL RING 13.8-22-3.7 | 13-18 | STOP SWITCH LANYARD ASSY..... | 17-14 | WATER PIPE (L) | 8-53-2 |
| SEALING PLATE..... | 5-13 | STOPPER | 7-9 | WATER PIPE (S) | 8-53-1 |
| SEALING PLUG..... | 2-9 | STOPPER | 8-51 | WATER PIPE (UL) | 8-53-3 |
| SEPARATE CORD..... | 18-15-1 | STOPPER | 19-9-5 | WATER PIPE (UL) | 19-9-8 |
| SEPARATE CORD..... | 18-15-2 | STUD | 10-14 | WATER PIPE SEAL (LOWER)..... | 8-33 |
| SETTING PLATE | 6-11 | SWIVEL BRACKET | 9-14 | WATER PUMP GUIDE PLATE..... | 8-35 |
| SETTING PLATE | 9-44 | <T> | | WATER PUMP GUIDE PLATE..... | 19-6-5 |
| SHIFT GEAR ASSY..... | 16-27 | TACHOMETER ASSY..... | 18-7 | WATER PUMP GUIDE PLATE..... | 19-7-4 |
| SHIFT LEVER | 12-4 | TACHOMETER LEAD WIRE L=6000..... | 18-13 | WATER PUMP IMPELLER | 8-29 |
| SHIFT LEVER STOPPER | 12-10 | TERMINAL CAP 8-13-28 | 6-50 | WATER PUMP IMPELLER | 19-6-2 |
| SHIFT LEVER STOPPER | 12-13 | TERMINAL CAP 8-13-28 | 19-10-25 | WATER PUMP IMPELLER | 19-7-2 |
| SHIFT POSITION DECAL | 17-10 | TERMINAL CAP 8-13-28 | 19-11-20 | WATER PUMP KIT (CHROME PLATED) .. | 19-7-1 |
| SHIFT POSITION SIDE DECAL | 17-11 | TERMINAL CAP 8-13-30 | 6-51 | WATER PUMP REPAIR KIT | 19-6-1 |
| SHIFT ROD | 12-1 | TERMINAL CAP 8-13-30 | 19-10-26 | WATER STRAINER W=17 | 8-10 |
| SHIFT ROD JOINT | 12-2 | TERMINAL CAP 8-13-30 | 19-11-21 | WAVE WASHER | 16-44 |
| SHIFT ROD LEVER | 12-8 | THERMOSTAT | 1-18 | WAVE WASHER 30-45-1.2 | 10-20 |
| SHIM 21-28-0.1 | 8-22-1 | THROTTLE ARM..... | 3-17 | WAVE WASHER d=14 | 11-23 |
| SHIM 21-28-0.15 | 8-22-2 | THROTTLE ARM..... | 16-25 | WAVE WASHER d=14 | 13-19 |
| SHIM 28-36.8-0.1 | 8-42-1 | THROTTLE DECAL..... | 10-13 | WAVE WASHER d=8 | 5-19 |
| SHIM 28-36.8-0.15 | 8-42-2 | THROTTLE DRUM..... | 3-14 | WELCH PLUG..... | 1-14 |
| SHIM 28-36.8-0.3 | 8-42-3 | THROTTLE LEVER | 13-16 | WIRE COVER..... | 16-30 |
| SHOULDER BOLT | 9-52 | THROTTLE LEVER | 13-20 | | |
| SLOW JET (#48)..... | 4-4-1 | THROTTLE LEVER ROD | 13-23 | | |
| SLOW JET (#50)..... | 4-4-2 | THROTTLE ROD | 3-22 | | |
| SNAP RETAINER d=8..... | 12-9 | THROTTLE SHAFT..... | 10-5 | | |
| SPACER | 3-7 | THROTTLE SHAFT DAMPER..... | 10-6 | | |
| SPACER | 16-6 | THROTTLE SHAFT SUPPORT..... | 10-15 | | |
| SPACER 22-27.5-1..... | 1-33 | THROTTLE WIRE | 10-18 | | |
| SPACER 6.2-9-27..... | 6-20 | THRUST HOLDER 4D | 8-57 | | |

INDEX (Parts Number)

| | | | | | | | |
|-------------|---------------|-------------|---------------|-------------|---------------|-------------|---------------|
| 101-00121-0 |2-15 | 350-76010-0 |6-27 | 369-67105-0 |13-17 | 3B2-00061-2 |2-8 |
| 101-00121-0 |19-4-10 | 350-76010-0 |19-10-4 | 369-67142-0 |11-24 | 3B2-00069-0 |2-1 |
| 301-64217-0 |8-25 | 350-76010-0 |19-11-5 | 369-72019-1 |10-13 | 3B2-00122-1 |1-32 |
| 307-62116-1 |9-6 | 350-76011-0 |6-34 | 369-72026-0 |11-32 | 3B2-00122-1 |19-4-8 |
| 309-60111-0 |8-40 | 350-76011-0 |19-10-7 | 369-72100-0 |18-2 | 3B2-01005-1 |1-15 |
| 309-60111-0 |19-8-10 | 350-76011-0 |19-11-8 | 369-76167-0 |18-6 | 3B2-01005-1 |19-4-3 |
| 309-62115-2 |9-3 | 350-76012-0 |6-29 | 369-83726-0 |13-16 | 3B2-01111-0 |7-4 |
| 312-72201-0 |18-1 | 350-76013-0 |6-30 | 369-83830-2 |13-11 | 3B2-01210-0 |1-30 |
| 331-65014-0 |8-33 | 350-76014-0 |6-31 | 369-84416-0 |16-52 | 3B2-01214-0 |1-24 |
| 332-60005-2 |8-6 | 350-76015-0 |6-28 | 369-84418-0 |16-50 | 3B2-01214-1 |19-4-6 |
| 332-60006-0 |8-7 | 353-06821-0 |11-16 | 369Q67141-1 |11-19 | 3B2-01215-0 |1-31 |
| 332-60006-0 |19-8-3 | 353-06821-0 |17-6 | 393-01131-0 |1-3 | 3B2-01215-0 |19-4-7 |
| 332-62101-1 |9-51 | 353-06821-0 |17-14 | 393-01131-0 |1-5 | 3B2-01217-0 |1-33 |
| 332-66032-0 |8-50 | 353-67162-0 |11-29 | 393-01137-0 |1-2 | 3B2-01303-2 |1-35 |
| 332-66032-0 |19-8-12 | 353-67162-0 |19-5-5 | 393-01160-0 |1-25 | 3B2-01303-2 |19-4-9 |
| 332-70201-0 |15-11 | 353-76020-3 |17-1 | 393-62437-1 |9-43 | 3B2-02100-0 |3-4 |
| 332-70261-0 |11-10 | 353-84321-0 |16-51 | 398-06830-0 |11-15 | 3B2-02104-1 |3-2 |
| 332-83723-0 |13-5 | 353-84371-0 |16-7 | 398-06830-0 |17-13 | 3B2-02104-1 |19-4-11 |
| 332-83724-0 |13-6 | 353-84388-0 |16-15 | 398-06972-0 |6-35 | 3B2-02105-1 |3-3 |
| 332-83725-0 |13-7 | 356-03268-0 |4-19 | 398-06972-0 |19-10-19 | 3B2-02105-1 |19-4-12 |
| 332Q62102-1 |9-49 | 361-72539-0 |18-13 | 398-06972-0 |19-11-24 | 3B2-02212-0 |11-5 |
| 336-60007-0 |18-23 | 361-72542-0 |18-15-2 | 398-76080-1 |11-12 | 3B2-02305-2 |1-21-1 |
| 336-70112-0 |11-11 | 361-72543-0 |18-15-1 | 398-76080-1 |19-10-12 | 3B2-02305-2 |19-4-4 |
| 338-00042-0 |2-14 | 361-76050-0 |19-11-31 | 398-76083-0 |11-13 | 3B2-02311-0 |7-11 |
| 338-00131-0 |6-24 | 361-76110-1 |17-7 | 398-76083-0 |19-10-13 | 3B2-02312-2 |7-12 |
| 338-01133-0 |1-29 | 361-84414-0 |16-48 | 3A1-83710-1 |13-26 | 3B2-02312-2 |19-8-6 |
| 338-02215-0 |11-7 | 361-84415-0 |16-49 | 3A1-83722-0 |13-4 | 3B2-02411-0 |3-5 |
| 338-05216-0 |5-17 | 369-00115-0 |2-11 | 3A3-06830-0 |17-5 | 3B2-02412-0 |19-11-39 |
| 338-05252-0 |5-14 | 369-00132-0 |6-25 | 3A3-62396-1 |9-38 | 3B2-02416-0 |3-7 |
| 338-05255-0 |5-16 | 369-02011-0 |3-12 | 3A3-62396-1 |9-40 | 3B2-03200-1 |4-1-2 |
| 338-67147-0 |11-20 | 369-02011-0 |19-3-2 | 3A3-76037-0 |16-3 | 3B2-03202-1 |19-11-37 |
| 338-67147-0 |13-18 | 369-02011-0 |19-4-13 | 3A3-76086-1 |17-3 | 3B2-03221-0 |4-11 |
| 344-03244-0 |4-8 | 369-02230-0 |11-3 | 3A3-76145-0 |6-50 | 3B2-03251-0 |4-3-2 |
| 344-03244-0 |19-3-9 | 369-03181-0 |4-30 | 3A3-76145-0 |19-10-25 | 3B2-03252-0 |4-2-2 |
| 344-67177-1 |9-15 | 369-03182-0 |4-31 | 3A3-76145-0 |19-11-20 | 3B2-03254-0 |4-4-1 |
| 345-01111-0 |1-4 | 369-03182-0 |19-3-17 | 3A3-83314-2 |16-28 | 3B2-05000-1 |5-1 |
| 345-05224-0 |3-21 | 369-03183-0 |4-32 | 3A3-84307-0 |16-20 | 3B2-05003-1 |5-6 |
| 345-05224-0 |9-24 | 369-03183-0 |19-3-18 | 3A3-84364-2 |16-29 | 3B2-05006-1 |5-9 |
| 345-05224-0 |13-25 | 369-03186-0 |4-33 | 3A3-84365-1 |16-25 | 3B2-05010-1 |5-3 |
| 345-06917-1 |6-40 | 369-03186-0 |19-3-19 | 3A3-84368-0 |16-44 | 3B2-05013-0 |5-10 |
| 345-06917-1 |19-10-27 | 369-03222-0 |4-12 | 3A3-84374-0 |16-6 | 3B2-05019-0 |5-11 |
| 345-06917-1 |19-11-27 | 369-03222-0 |19-3-3 | 3A3-84375-0 |16-5 | 3B2-05104-0 |5-4 |
| 345-62441-0 |9-16 | 369-03231-0 |4-6 | 3A3-84376-0 |16-33 | 3B2-05105-0 |5-2 |
| 345-63048-0 |10-6 | 369-03231-0 |19-3-6 | 3A3-84381-0 |16-27 | 3B2-05116-0 |5-13 |
| 345-65015-0 |8-14 | 369-03292-0 |4-14 | 3A3-84383-0 |16-9 | 3B2-05131-1 |5-12 |
| 345-65015-0 |19-8-4 | 369-03293-1 |4-15 | 3A3-84391-0 |16-45 | 3B2-05138-1 |5-8 |
| 345-66226-0 |11-31 | 369-03293-1 |19-3-4 | 3A3-84398-0 |17-12 | 3B2-05211-1 |12-6 |
| 345-66226-0 |13-31 | 369-03301-0 |4-24 | 3A3-84401-0 |16-36 | 3B2-05217-1 |5-22 |
| 345-67117-0 |19-5-4 | 369-03302-0 |4-26 | 3A3-84403-0 |16-37 | 3B2-05233-1 |6-13-1 |
| 345-67117-0 |19-11-29 | 369-03302-0 |19-3-15 | 3A3-84404-0 |16-41 | 3B2-05253-0 |5-18 |
| 345-67169-0 |18-14 | 369-03303-0 |4-27 | 3A3-84406-0 |16-47 | 3B2-05901-1 |5-24 |
| 345-67193-0 |19-11-26 | 369-03303-0 |19-3-12 | 3A3-84407-0 |16-38 | 3B2-05912-0 |18-21 |
| 345-76023-0 |11-6 | 369-03304-0 |4-20 | 3A3-84421-0 |16-10 | 3B2-06101-0 |6-1 |
| 346-03232-0 |4-9 | 369-03305-0 |4-21 | 3A3-84422-0 |16-11 | 3B2-06102-2 |6-4 |
| 346-03232-0 |19-3-7 | 369-03306-0 |4-28 | 3A3-84423-0 |16-18 | 3B2-06103-3 |6-3 |
| 346-03256-0 |4-5 | 369-03306-0 |19-3-13 | 3A3-84424-0 |16-22 | 3B2-06120-0 |6-5 |
| 346-03256-0 |19-3-11 | 369-03307-0 |4-29 | 3A3-84425-0 |16-24 | 3B2-06123-1 |6-9 |
| 346-03265-0 |4-16 | 369-03307-0 |19-3-16 | 3A3-84426-0 |16-23 | 3B2-06123-1 |19-10-3 |
| 346-03266-0 |4-18 | 369-05007-0 |5-7 | 3A3-84429-0 |16-30 | 3B2-06123-1 |19-11-4 |
| 346-03267-0 |4-17 | 369-05012-0 |5-5 | 3A3-84431-0 |16-12 | 3B2-06128-0 |18-4 |
| 346-05228-1 |6-16 | 369-60111-0 |8-15 | 3A3-84432-0 |16-4 | 3B2-06135-0 |6-7 |
| 346-06999-0 |6-18 | 369-60111-0 |19-8-5 | 3A3-84435-0 |16-46 | 3B2-06162-0 |6-20 |
| 346-62421-1 |9-17 | 369-62122-2 |9-13 | 3A3-84442-0 |16-14 | 3B2-06170-0 |6-17 |
| 346-67196-1 |3-23 | 369-62146-1 |9-9 | 3A3-84451-0 |16-40 | 3B2-06194-1 |6-2 |
| 346-67196-1 |4-34 | 369-62147-0 |9-11 | 3A3-84452-0 |16-43 | 3B2-06194-1 |19-10-2 |
| 346-76040-0 |6-41 | 369-62439-1 |9-44 | 3AA-60206-0 |8-10 | 3B2-06194-1 |19-11-3 |
| 346-76040-0 |19-10-9 | 369-64014-0 |8-22-1 | 3AS-62433-0 |9-42 | 3B2-60003-1 |7-8 |
| 346-76040-0 |19-11-10 | 369-64015-0 |8-22-2 | 3B2-00001-1 |2-17-1 | 3B2-60003-1 |19-9-4 |
| 346-76057-0 |19-11-33 | 369-64032-0 |8-21 | 3B2-00004-1 |2-17-2 | 3B2-60211-0 |8-2 |
| 346-76160-2 |18-3 | 369-64121-0 |8-59 | 3B2-00011-0 |2-21-1 | 3B2-61012-2 |7-3 |
| 346-76212-0 |6-53 | 369-64124-0 |8-58 | 3B2-00014-0 |2-21-2 | 3B2-61012-2 |19-8-2 |
| 350-00024-1 |2-19 | 369-64223-0 |8-27 | 3B2-00021-1 |2-18 | 3B2-61301-0 |9-31 |
| 350-00062-0 |2-9 | 369-66011-0 |8-45 | 3B2-00031-0 |2-4 | 3B2-61302-0 |9-34 |
| 350-01030-1 |1-18 | 369-66021-1 |8-49 | 3B2-00032-0 |2-5 | 3B2-61336-0 |9-33 |
| 350-01093-0 |1-14 | 369-66021-1 |19-8-11 | 3B2-00033-0 |2-6 | 3B2-61337-0 |9-32 |
| 350-62121-2 |9-12 | 369-66033-0 |8-51 | 3B2-00034-0 |2-7 | 3B2-62118-0 |9-7 |
| 350-63012-2 |10-4 | 369-66043-1 |7-5 | 3B2-00040-0 |2-2 | 3B2-62415-0 |9-29 |
| 350-63046-0 |10-7 | 369-67104-0 |11-8 | 3B2-00043-0 |2-3 | 3B2-62417-0 |9-30 |
| 350-67101-0 |12-7 | 369-67105-0 |11-21 | 3B2-00051-0 |2-10 | 3B2-62422-0 |9-28 |

930103-0500 18-11
 930103-0500 19-10-18
 930103-0500 19-11-16
 930103-0600 6-15
 930103-0600 6-43
 930103-0600 10-12
 930103-0600 10-23
 930103-0600 13-10
 930103-0600 16-8
 930103-0600 18-20
 930103-0600 19-10-11
 930103-0600 19-11-12
 930103-0800 13-13
 930121-0300 4-23
 930403-0400 8-12
 930403-0600 14-6
 930403-0800 9-4
 940103-0600 5-26
 940103-0600 6-23
 940103-0600 8-38
 940103-0600 10-11
 940103-0600 12-12
 940103-0600 14-7
 940103-0600 18-19
 940103-0600 19-6-9
 940103-0800 13-15
 940103-0800 16-13
 940121-0600 1-9
 940121-0600 1-17
 940121-0800 1-11
 940121-1200 6-26
 9401E3-0600 8-5
 9401E3-0800 9-5
 941303-0500 6-46
 941303-0500 18-12
 941303-0500 19-10-17
 941303-0500 19-11-15
 941303-0600 3-9
 941303-0600 10-22
 941303-0800 6-33
 941303-0800 13-14
 941303-0800 19-10-6
 941303-0800 19-11-7
 941403-0800 5-19
 941403-1400 11-23
 941403-1400 13-19
 945303-0500 9-21
 945303-0600 16-26
 945303-1000 12-15
 951403-0310 8-46
 951403-0310 12-3
 951403-0312 19-11-34
 951503-0214 9-26
 951503-0318 8-60
 951703-0800 12-9
 9601-0-6004 8-16
 9601-0-6204 8-3
 9601-0-6301 8-44
 9603-3-6204 2-12
 9603-3-6204 2-13
 9701-1-1014 1-36
 98AB-50-075 11-4
 98AB-701600 15-7
 98AB-70-700 15-6
 98AL-40-120 1-26
 98AL-40-230 1-27

Note

Note



TOHATSU CORPORATION

**Address : 5-4,3-chome,Azusawa,Itabashi-ku,
TOKYO,174-0051 JAPAN**

Phone : TOKYO (03)3966-3117

FAX : TOKYO (03)3966-0090

Website : www.tohatsu.co.jp

トーハツ船外機
パーツ カタログ

**2017
PARTS CATALOG**

**M 6B
8B
9.8B**

本 社 〒174-0051 東京都板橋区小豆沢3-5-4 03(3966)3116
マリン九州 〒812-0892 福岡市博多区東那珂2-10-55 092(411)8770
マリン関西 〒530-0043 大阪市北区天満1-8-27 06(6358)2971
マリン関東 〒174-0051 東京都板橋区小豆沢3-5-4 03(3966)2222